

AC 107 EcoX

Scotsman
Ice Systems

IJsmachine met geïntegreerde bunker
Maximale ijsproductie per dag 53 kg

Item #:
Project:
Aantal:



PRODUCTKENMERKEN

- Produceert kristalheldere gourmet ijsblokjes.
- Roestvrijstaal exterieur
- Frontpaneel met luchtstroominlaat en -uitlaat (luchtcondensatie) voor inbouwmontage.
- Onderhoudsindicatoren zichtbaar op het bedieningspaneel.
- Ergonomische toegang tot de opslagbunker dankzij de wegschuifbare deur met softclose systeem.
- Het gepatenteerde WaterSense reinigingscontrolesysteem biedt maximale betrouwbaarheid door kalkaanslag tussen schoonmaakcycli te verminderen.



AC M 107
Gourmet ijsblokjes
Medium 20 g
Ø 30 x H 34 mm

CONDENSATIE SYSTEEM

Luchtgekoeld

INTERNE OPSLAGCAPACITEIT

23 kg

KOELMIDDEL

R290

VOORWAARDEN WERKOMGEVING

	Minimum	Maximum
Luchttemperatuur	10°C	43°C
Watertemperatuur	5°C	38°C
Waterdruk	1 bar (14 psi)	5 bar (70 psi)
Elektrische spanning	-10%	+10%

SPANNING V/Hz/ph

230/50/1

CERTIFICATEN:



BELANGRIJKE OPMERKING: modellen en specificaties kunnen zonder voorafgaande kennisgeving worden gewijzigd. Dit specificatieblad is alleen bedoeld voor commercieel gebruik. Raadpleeg onze servicehandleidingen voor technische documentatie.

Download onze gratis App Scotsman Ice
Apple store
Google play
Windows store



www.scotsman-ice.it

AC 107 **EcoX**

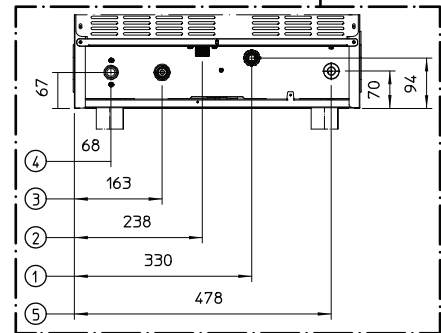
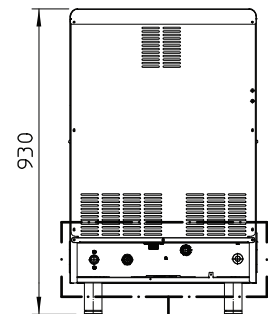
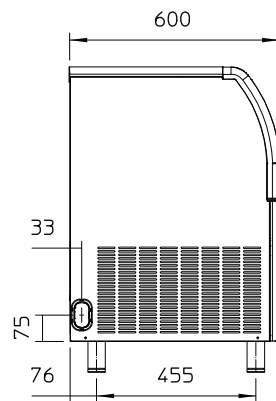
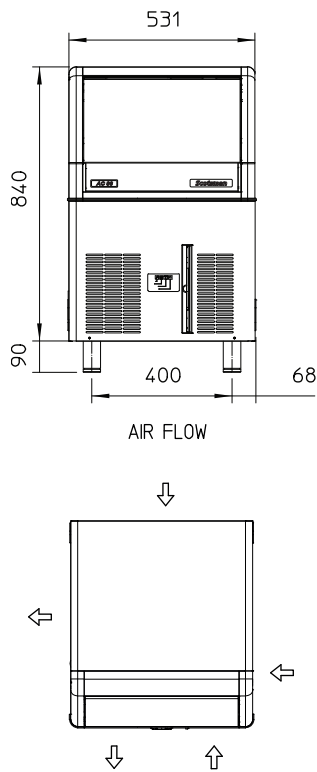
Scotsman
Ice Systems

IJsmachine met geïntegreerde bunker
Maximale ijsproductie per dag 53 kg

Item #:

Project:

Aantal:



MEETEENHEID: mm

1. WATERAFVOER Ø 20 mm
2. 3/4" WATERINLAAT
3. 3/4" WATERUITLAAT
ALLEEN WATERGEKOELD MODEL
4. 3/4" WATERINLAAT
ALLEEN WATERGEKOELD MODEL
5. VOEDINGSKABEL

APPARAATGEGEVENS

Afmeting (B x D x H) 531 x 600 x 930 mm
Netto gewicht 47 kg

TRANSPORTGEGEVENS

Verpakking (B x D x H) 600 x 670 x 950 mm
Bruto gewicht 54 kg

Model	Spanning	Compressor		Circuitdraden		Max. zekeringsgrootte
		Btu/h	W	Aantal	Ømm²	A
AC M 107 AS	230/50/1	4146	1215	3	1.5	10

Model	Condensatie	Spanning	Ijsproductie in kg per 24 uur °C omgevingstemp. / °C watertemp.			Energieverbruik*		Waternverbruik*	Aansluitwaarde
			10°C/10°C	21°C/10°C	32°C/21°C	kWh/100 kg	kWh/24h	l/h	W
AC M 107 AS	Lucht	230/50/1	53	51	43	24.9	10.7	5.2	580

(*) Bij omgevingstemperatuur 32°C / watertemperatuur 21°C