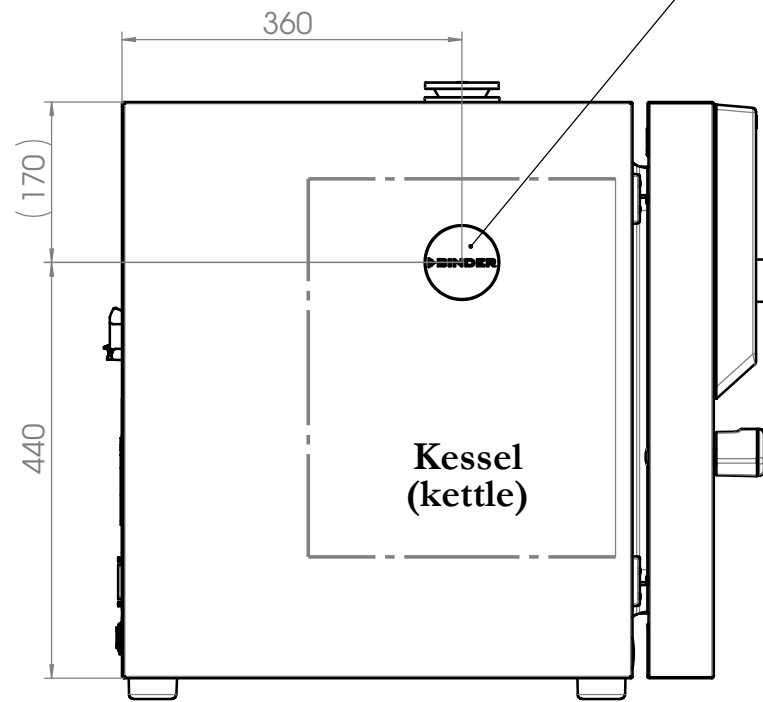


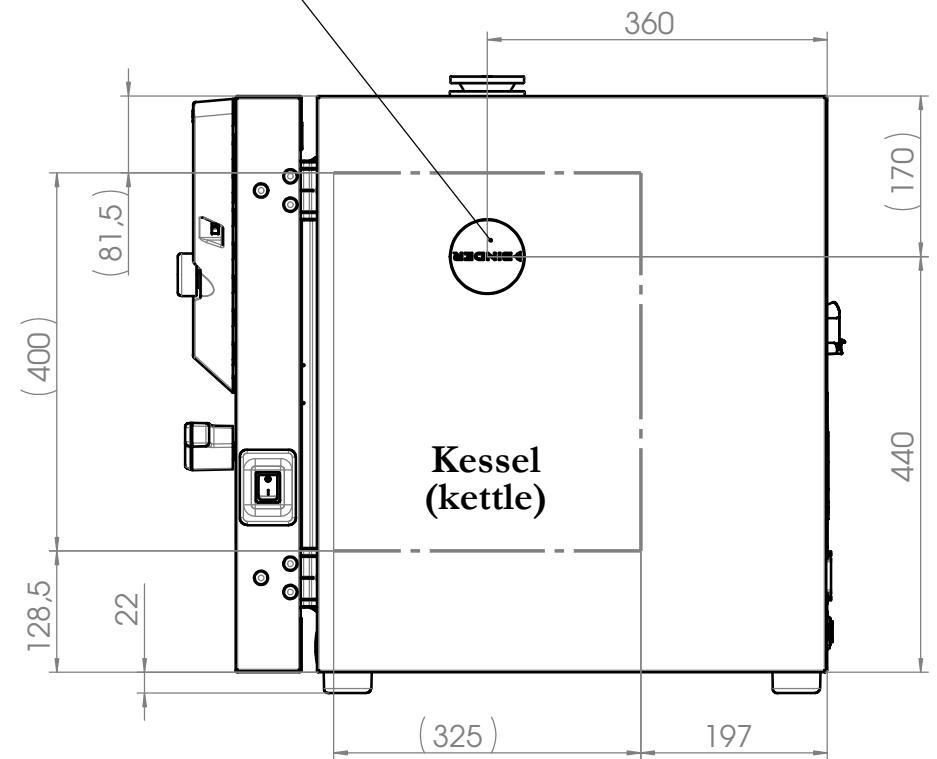
Position für Option Durchführung
 \varnothing 10mm bis \varnothing 50mm links

Position for option access port
 \varnothing 10mm until \varnothing 50mm left



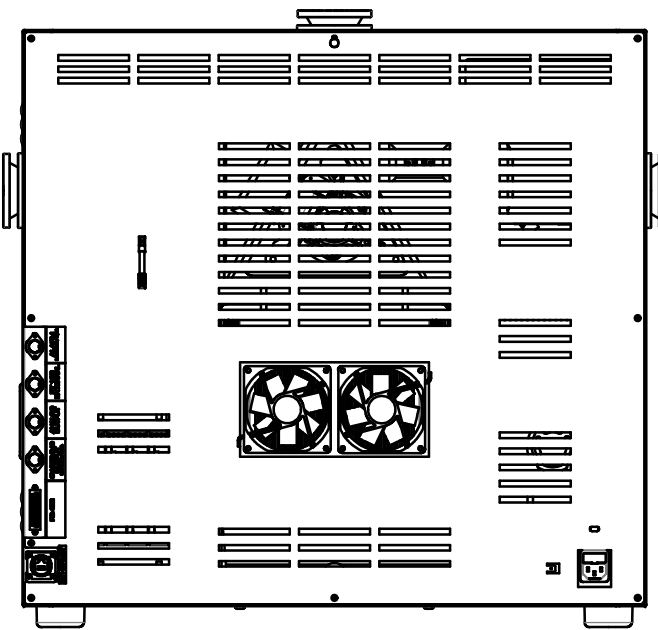
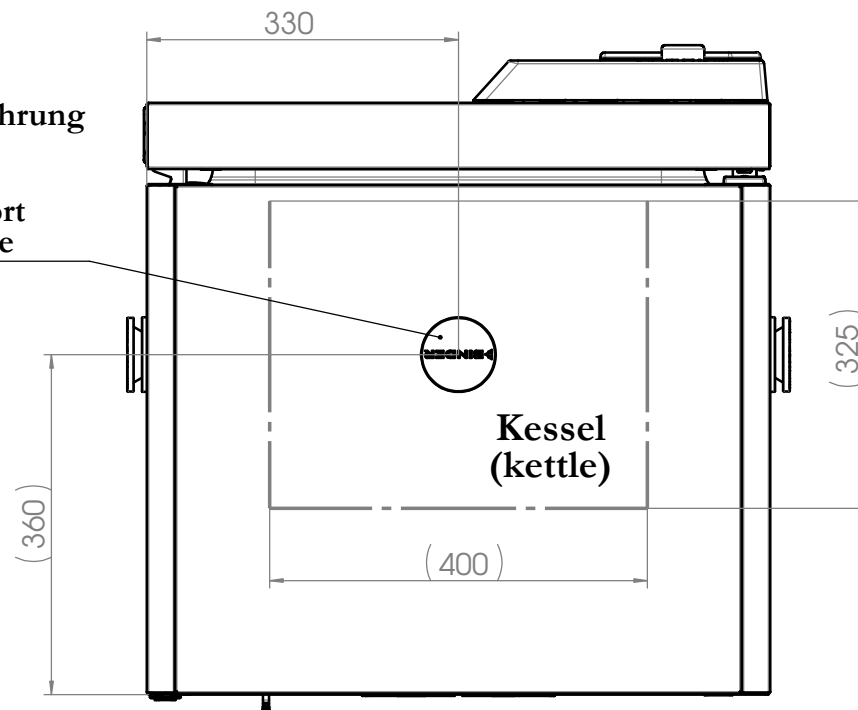
Position für Option Durchführung
 \varnothing 10mm bis \varnothing 50mm rechts

Position for option access port
 \varnothing 10mm until \varnothing 50mm right



Position für Option Durchführung
 \varnothing 10mm bis \varnothing 50mm oben

Position for option access port
 \varnothing 10mm until \varnothing 50mm above



		Allgemeintoleranzen ISO 2768-mK		Werkstück- kanten ISO 13715		Maßstab: 1:12		Blechdicke: mm		
		Tolerierung gemäß ISO 8015				BINDER Im Mittleren Ösch 5 78532 Tuttlingen				
				Datum	Name	Benennung:				
				Bearb.	25.06.13	EMI	KT 053 (E6)			
				Gepr.			Bezeichnung:			
				Norm			(230V) Peltier			
				Werkstoff:			Zeichnungsnummer:			
				Halbzeug:			9020-0250			
Zust.	Änderung	Datum	Name	Gewicht: 133554.41 g		Blatt 3 von 3				