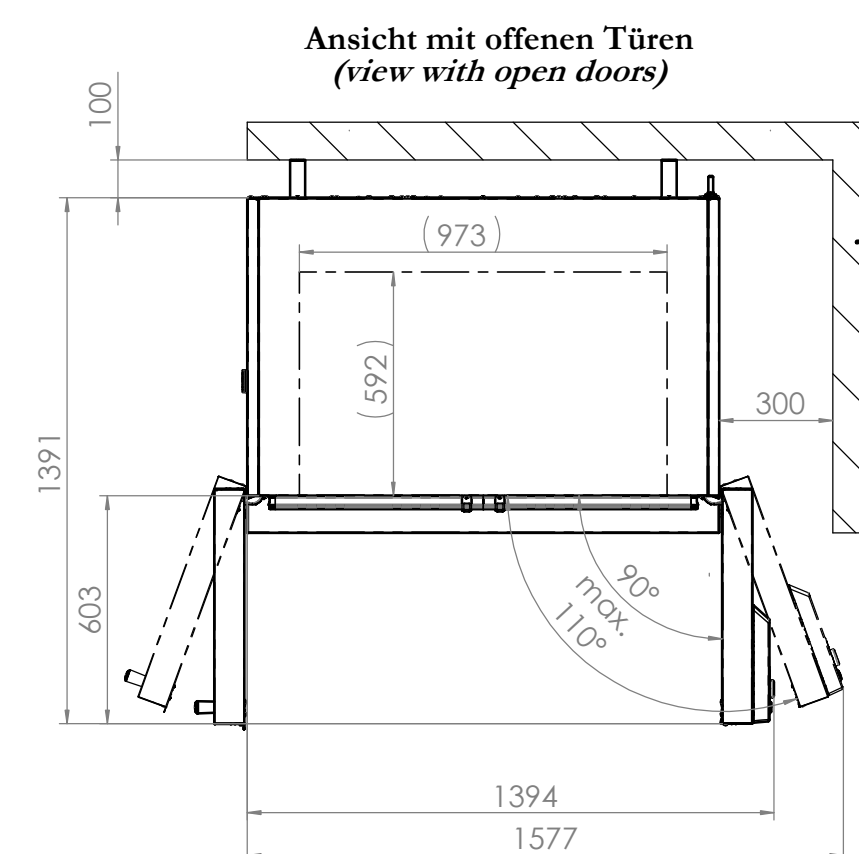
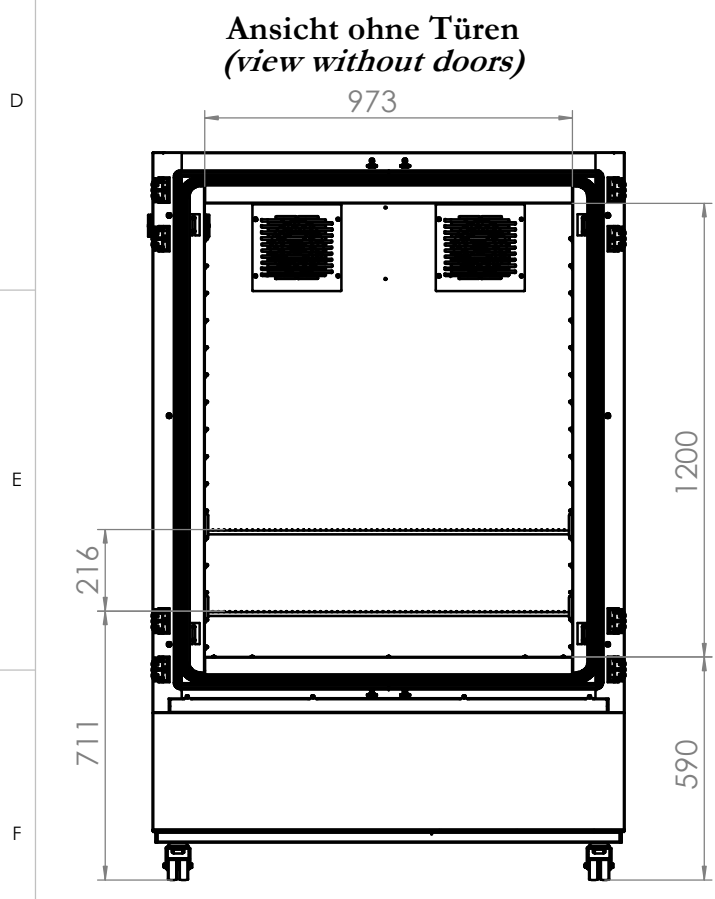
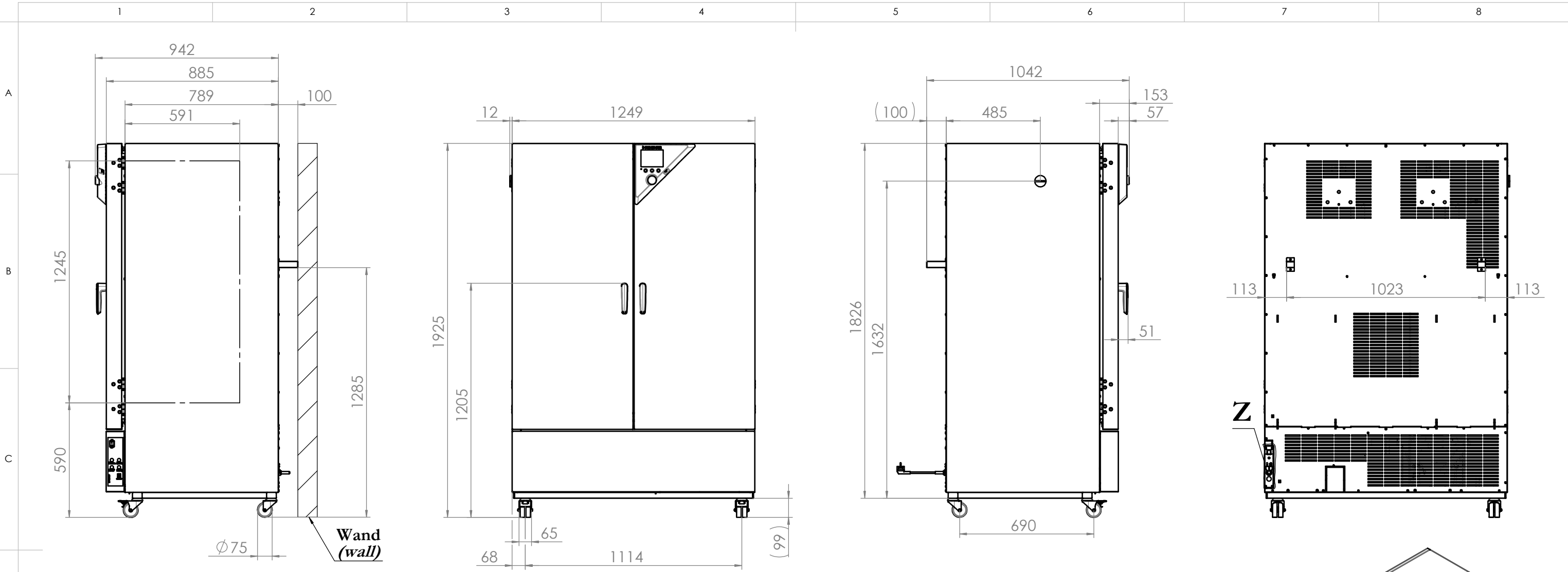
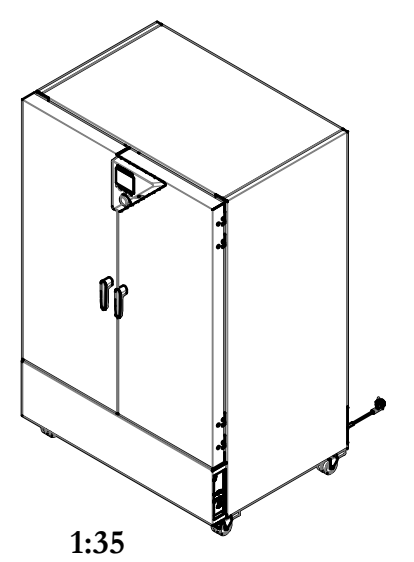
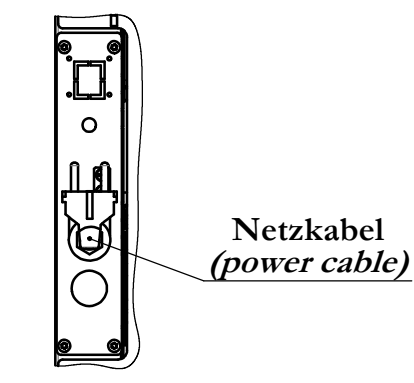


© Binder GmbH 2015 Diese Zeichnung ist urheberrechtlich geschützt. Alle Rechte vorbehalten.



**Z
1:5**



**Innenkessel
(inner chamber)**

Spezifikation, Lieferantenvereinbarung oder Lastenheft vorhanden: Nein				Gewicht: 816.405 kg		Blechdicke: mm	
Allgemeintoleranzen ISO 2768-mK		Werkstückkanten ISO 13715		BINDER Im Mittleren Ösch 5 78532 Tuttlingen			
Tolerierung gemäß ISO 8015		Oberflächen gemäß ISO 1302					
Ersteller		Datum		Name		Benennung: KB 720	
Gepr. PL		01.08.16		PBE		Bezeichnung: (E6) (230V)	
Norm		27.07.16		PEF		Zeichnungsnummer:	
Werkstoff:						9020-0204	
Oberfläche:						Maßstab 1:20	
Oberflächen- schutz:						DIN A3	
a Serienbeginn		27.07.16		NZE		Status: Freigegeben	
Index		Änderung		Datum		Name	
				Kategorie		Eigenfertigung	
						Druckdatum: 01.12.2016	
						Blatt 1 von 2	