

IJsmachine met geïntegreerde bunker
Maximale ijsproductie per dag 44 kg

Item #:

Project:

Quantity:



PRODUCTKENMERKEN

- Produceert kristalheldere gourmet ijsblokjes.
- Roestvrijstalen exterieur
- Elektromechanische regeling: eenvoudig en betrouwbaar.
- Lucht in- en uitvoer aan voorzijde (alleen luchtgekoelde uitvoering) voor inbouwmontage.
- Condensatorluchtfilter toegankelijk vanaf de voorzijde, verwijderbaar en wasbaar (alleen uitvoering met luchtkoeling).
- Ergonomische toegang tot de opslagbunker dankzij de wegschuifbare deur met softclose systeem.
- Het gepatenteerde WaterSense reinigingscontrolesysteem biedt maximale betrouwbaarheid door kalkaanslag tussen schoonmaakcycli te verminderen.



AC M 87
Gourmet ijsblokje
Medium 20 g
Ø 30 x H 34 mm



AC S 87
Gourmet ijsblokje
Small 8 g
Ø 21 x H 25 mm

CONDENSATIE SYSTEEM

Luchtgekoeld

KOELMIDDEL

R290

SPANNING V/Hz/ph

230/50/1

INTERNE OPSLAGCAPACITEIT

19 kg

CERTIFICATEN



VOORWAARDEN WERKOMGEVING

	Minimum	Maximum
Luchttemperatuur	10	43
Watertemperatuur	5	38
Waterdruk	1 bar (14 psi)	5 bar (70 psi)
Elektrische spanning	-10%	+10%

BELANGRIJKE OPMERKING: modellen en specificaties kunnen zonder voorafgaande kennisgeving worden gewijzigd. Dit specificatieblad is alleen bedoeld voor commercieel gebruik. Raadpleeg onze servicehandleidingen voor technische documentatie.

Download onze gratis App **Scotsman Ice**
 Apple store
 Google play
 Windows store

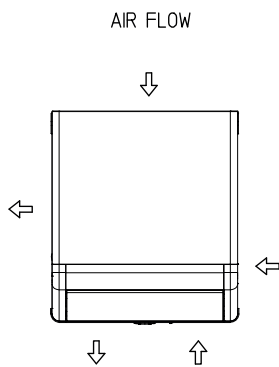
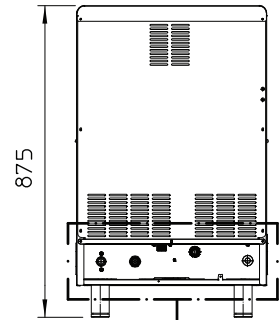
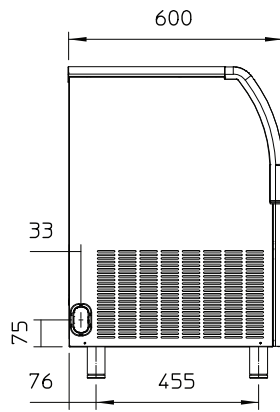
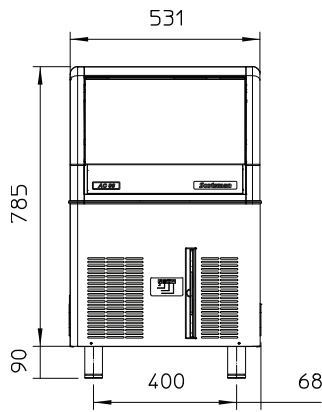


www.scotsman-ice.it
www.scotsman-ice.com
www.linevitaki-ice.gr

IJsmachine met geïntegreerde bunker Maximale ijsproductie per dag 44 kg

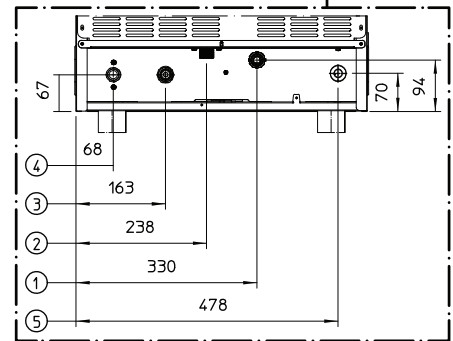
IJsmachine met geïntegreerde bunker Maximale ijsproductie per dag 44 kg

Item #:
Project:
Aantal:



MEETEENHEID: mm

1. WATERAFVOER Ø 20 mm
2. 3/4" WATERINLAAT
3. 3/4" WATERUITLAAT
ALLEEN WATERGEKOELD MODEL
4. 3/4" WATERINLAAT
ALLEEN WATERGEKOELD MODEL
5. VOEDINGSKABEL



APPARAATGEGEVENS				TRANSPORTGEGEVENS							
Afmeting (B x D x H)		531 x 600 x 875 mm		Verpakking (B x D x H)		600 x 670 x 890 mm					
Netto gewicht		44 kg		Bruto gewicht		51 kg					
Model	Spanning	Ijsproductie in kg per 24 uur °C omgevingtemp. / °C watertemp.			Energieverbruik*		Waterverbruik*	Aansluitwaarde	Compressor	Circuitdraden	Max. ekeringsgrootte
		10°C/10°C	21°C/10°C	32°C/21°C	kWh/ 100 kg	kWh/ 24h	l/h	W	W	No. x Ømm²	A
ACM 87 AS	230/50/1	44	44	35	30.7	10.8	3.4	570	1215	3 x 1.5	10
ACS 87 AS	230/50/1	40	39	31	35.8	11.1	5.0	580	1215	3 x 1.5	10

(*): Bij omgevingstemperatuur 32°C / watertemperatuur 21°C