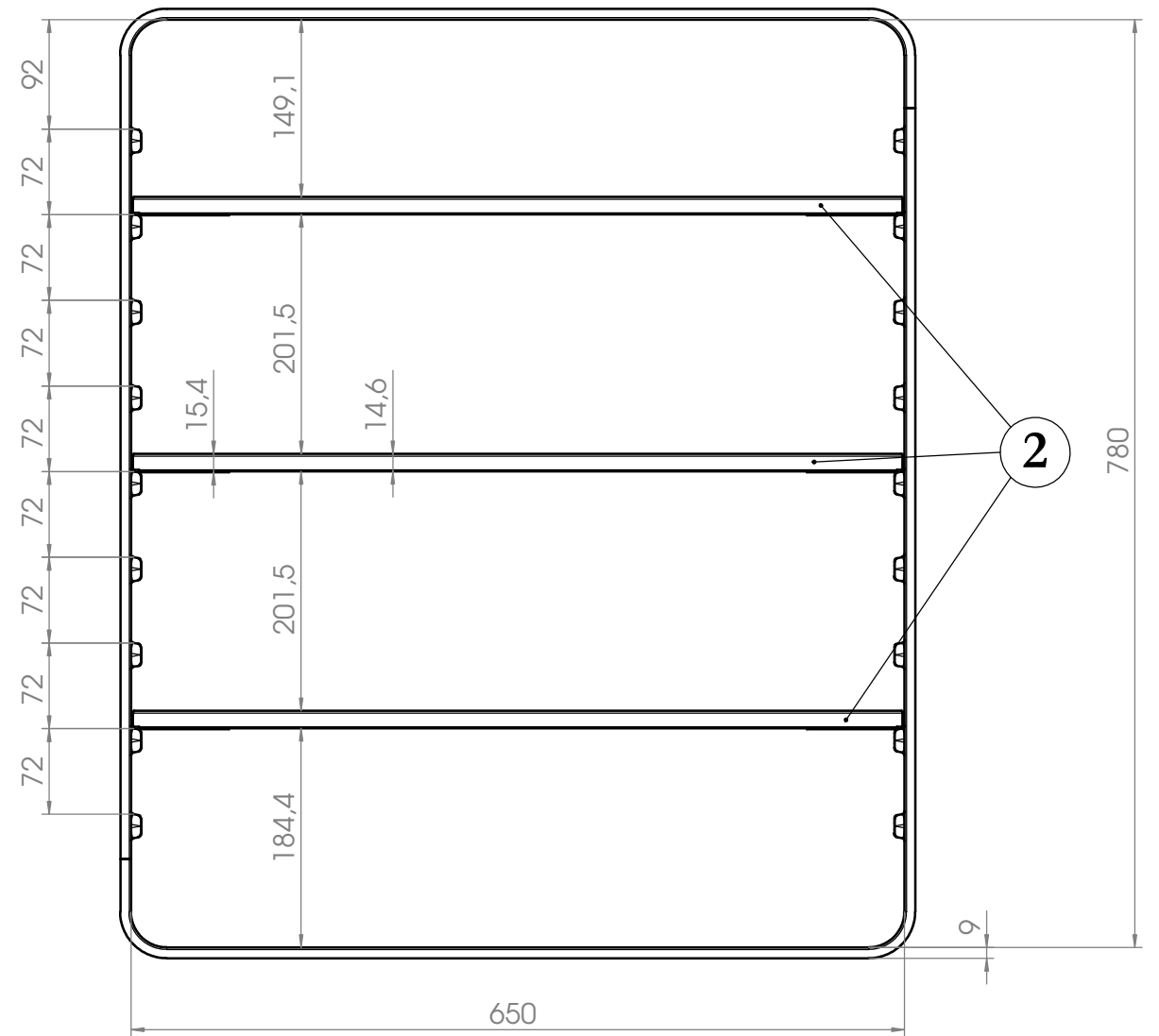
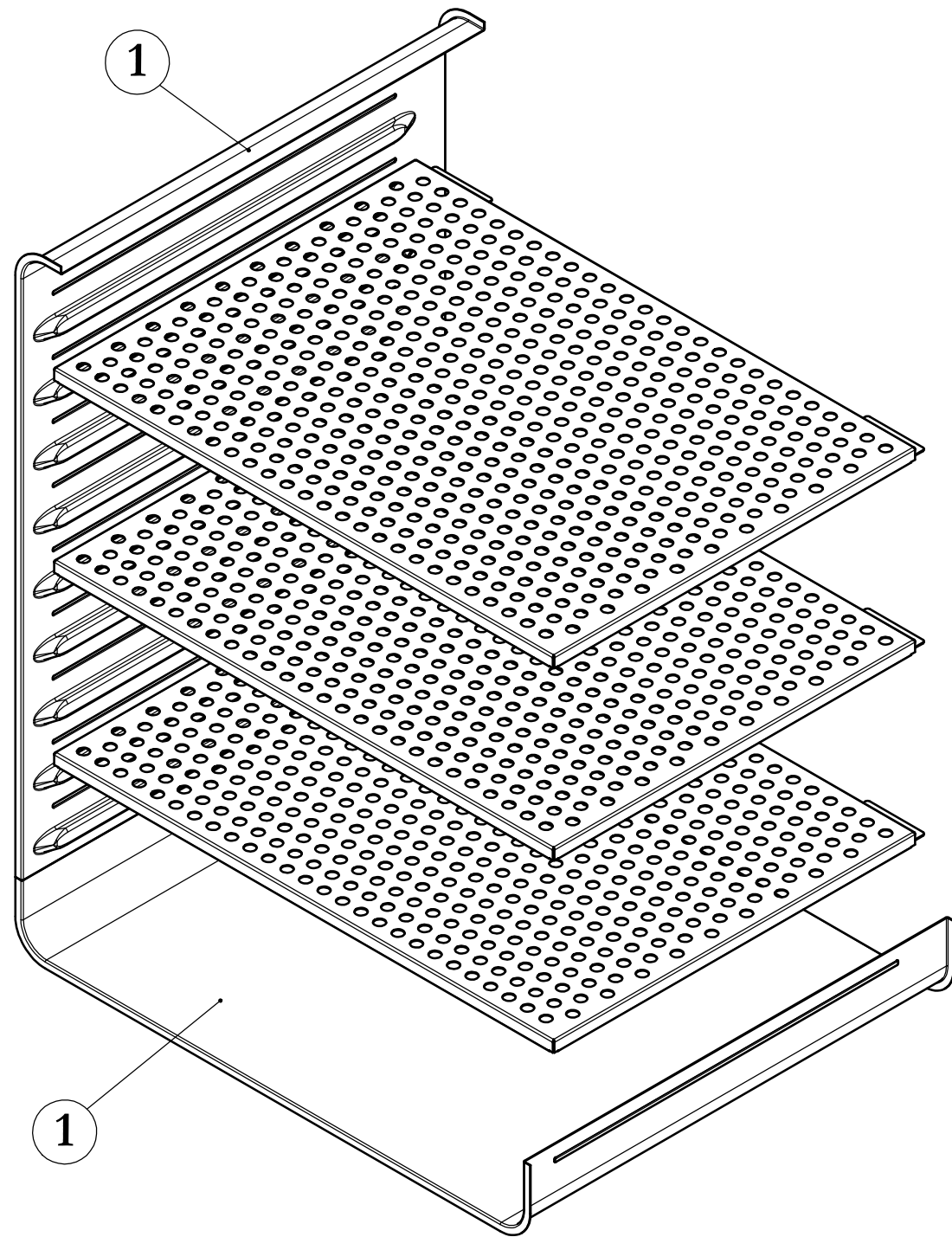


2	3	Einschubgitter	260 FD (E3) verchromt	6004-0169
1	2	AK-Mantel li/re	260 FD E3	4004-0341
Pos-Nr.	Menge	Benennung	Bezeichnung	Zeichn.Nr.

Spezifikation, Lieferantenvereinbarung oder Lastenheft vorhanden: Nein

		Allgmeintoleranzen ISO 2768-mK Tolerierung gemäß ISO 8015	Werkstückkanten ISO 13715 Oberflächen gemäß ISO 1302	Gewicht: 16.802g Blechdicke: mm
BINDER Im Mittleren Ösch 5 78532 Tuttlingen				
Benennung: Innenraummaße Einschubgitter Bezeichnung: FD 260 (230V) (E3)				
Zeichnungsnummer: 9010-0309 Maßstab: 1:6 DIN A3				
a	Serienbeginn	27.10.15	JJA	Halbzeug:
Index	Änderung	Datum	Name	Kategorie
Status: Freigegeben Druckdatum: 28.10.2015 Blatt 1 von 2				



2	3	Einschubblech gelocht	260 FD (E3)	6004-0185
1	2	AK-Mantel li/re	260 FD E3	4004-0341
Pos-Nr.	Menge	Benennung	Bezeichnung	Zeichn.Nr.
Spezifikation, Lieferantenvereinbarung oder Lastenheft vorhanden: Nein				
		Allgmeintoleranzen ISO 2768-mK Tolerierung gemäß ISO 8015	Werkstückkanten ISO 13715 Oberflächen gemäß ISO 1302	Gewicht: 11.763g Blechdicke: mm
			Im Mittleren Ösch 5 78532 Tuttlingen	
			Benennung: Innenraummaße Einschubbleche Bezeichnung: FD 260 (230V) (E3)	
			Zeichnungsnummer: 9010-0309	
			Maßstab 1:6 DIN A3	
a	Serienbeginn	27.10.15	JJA	Halbzeug:
Index	Änderung	Datum	Name	Kategorie
				Eigenfertigung
			Status: Freigegeben	Druckdatum: 28.10.2015
				Blatt 2 von 2