

# model KBF-S 720 | Constante klimaatkasten met groot temperatuur- en vochtigheidsbereik

Die nieuwe Solid.Line-klimaatkast KBF-S is de op maat gesneden oplossing voor langetermijntests en versnelde stabiliteitstests van farmaceutische producten volgens de ICH-richtlijn Q1A. De corrosie- en condensaatvrije binnenkamer biedt ook bij volledige belading extreem homogene temperatuur- en vochtigheidscondities.

## VOORDELEN

- Homogene klimaatcondities door APT.line™-voorverwarmingskamer
- Normconform testen volgens ICH Q1A
- Precieze temperatuur- en vochtigheidsregeling



model 720



model 720

## BELANGRIJKE EIGENSCHAPPEN

- Temperatuurbereik: 0 °C tot 70 °C
- Vochtigheidsbereik: 20% r.v. tot 80% r.v.
- APT.line™-voorverwarmingskamertechnologie
- Vochtigheidsregeling met capacatieve vochtigheidssensor en stoombevochtiging
- LCD-display voor weergave van temperatuur, vochtigheid, extra informatie en alarmen
- Interne datalogger, meetwaarden in open formaat afleesbaar via USB
- Zelftest van het apparaat voor uitgebreide statusanalyse
- Binnenketel geheel in roestvast staal uitgevoerd
- 2 legroosters van roestvast staal, inclusief plankondersteuning
- Doorvoer met siliconenstoppen 30 mm, links
- Robuuste dubbele zwenkwielen met rem, vanaf 240 liter
- Temperatuurveiligheidsinrichting klasse 3.1 (DIN 12880) met optisch en akoestisch temperatuuralarm
- Computer-interface: ethernet
- Onafhankelijke watertoevoer via waterreservoir

## BESTELINFORMATIE

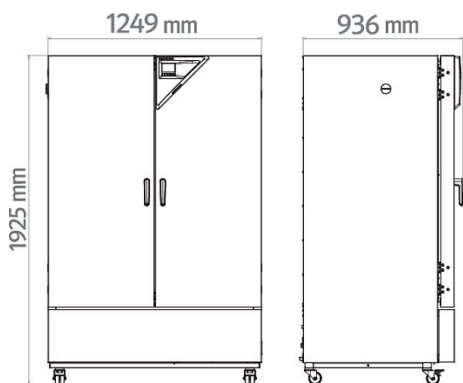
| kamervolume [L] | nominale spanning       | uitvoering | modelvariant   | artikelnr. |
|-----------------|-------------------------|------------|----------------|------------|
| 700             | 200...230 V 1~ 50/60 Hz | Standaard  | KBFS720-230V   | 9020-0368  |
|                 | 200...240 V 1~ 50/60 Hz | Standaard  | KBFS720UL-240V | 9020-0369  |

**TECHNISCHE GEGEVENS**

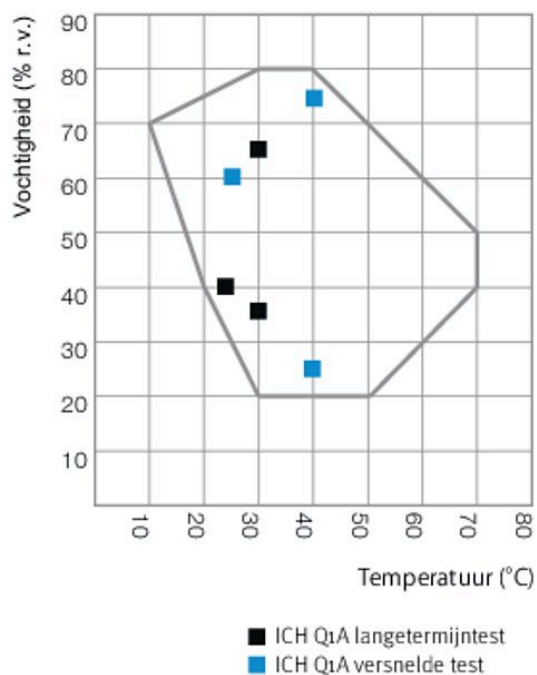
| beschrijving                                                            | KBFS720-230V <sup>1</sup> | KBFS720UL-240V <sup>1</sup> |
|-------------------------------------------------------------------------|---------------------------|-----------------------------|
| artikelnummer                                                           | 9020-0368                 | 9020-0369                   |
| <b>Capaciteitsgegevens temperatuur</b>                                  |                           |                             |
| Temperatuurbereik                                                       | 0...70                    | 0...70                      |
| Ruimtelijke temperatuurafwijking bij 40 °C [± K]                        | 0,3                       | 0,3                         |
| Temperatuurafwijking in tijd [± K]                                      | 0,1                       | 0,1                         |
| Maximale warmtecompensatie bij 40 °C [W]                                | 550                       | 550                         |
| <b>Capaciteitsgegevens klimaat</b>                                      |                           |                             |
| Temperatuurbereik [°C]                                                  | 10...70                   | 10...70                     |
| Ruimtelijke temperatuurafwijking bij 25 °C en 60% RV [± K]              | 0,3                       | 0,3                         |
| Ruimtelijke temperatuurafwijking bij 40 °C en 75% RV [± K]              | 0,3                       | 0,3                         |
| Temperatuurafwijking in tijd bij 25 °C en 60% RV [± K]                  | 0,1                       | 0,1                         |
| Temperatuurafwijking in tijd bij 40 °C en 75% RV [± K]                  | 0,1                       | 0,1                         |
| Vochtigheidsbereik [% RV]                                               | 20...80                   | 20...80                     |
| Vochtigheidsafwijking in tijd bij 25 °C en 60% RV                       | 1,5 % RV                  | 1,5 % RV                    |
| Vocht-hersteltijd nadat deur 30 s geopend was bij 25 °C en 60% RV [min] | 16                        | 16                          |
| Vocht-hersteltijd nadat deur 30 s geopend was bij 40 °C en 75% RV [min] | 17                        | 17                          |
| <b>Technische gegevens</b>                                              |                           |                             |
| Nominale spanning [V]                                                   | 200...230                 | 200...240                   |
| Netfrequentie [Hz]                                                      | 50/60                     | 50/60                       |
| Nominaal vermogen [kW]                                                  | 2                         | 2                           |
| Apparaatbeveiliging [A]                                                 | 16                        | 16                          |
| Fase (nominale spanning)                                                | 1~                        | 1~                          |
| <b>Afmetingen</b>                                                       |                           |                             |
| Kamervolume [L]                                                         | 700                       | 700                         |
| Netto apparaatgewicht (leeg) [kg]                                       | 284                       | 284                         |
| Maximale totaalbelasting [kg]                                           | 150                       | 150                         |
| Maximale belasting per legplaat [kg]                                    | 45                        | 45                          |
| Wandafstand achter [mm]                                                 | 100                       | 100                         |
| Wandafstand zijdelings [mm]                                             | 300                       | 300                         |
| <b>Binnenafmeting</b>                                                   |                           |                             |
| Breedte [mm]                                                            | 973                       | 973                         |
| Hoogte [mm]                                                             | 1250                      | 1250                        |
| Diepte [mm]                                                             | 576                       | 576                         |
| <b>Aantal deuren</b>                                                    |                           |                             |
| Buitendeuren                                                            | 2                         | 2                           |
| <b>Behuizingsafmetingen zonder aanbouwelementen en aansluitingen</b>    |                           |                             |
| Breedte netto [mm]                                                      | 1250                      | 1250                        |
| Hoogte netto [mm]                                                       | 1925                      | 1925                        |
| Diepte netto [mm]                                                       | 890                       | 890                         |
| <b>Omgevingsrelevante gegevens</b>                                      |                           |                             |
| Energieverbruik bij 40 °C en 75% RV [Wh/h]                              | 500                       | 500                         |
| Geluidsniveau [dB(A)]                                                   | 53                        | 53                          |
| <b>Inbouwelementen</b>                                                  |                           |                             |
| Aantal legplaten (std./max.)                                            | 2/15                      | 2/15                        |

1 Alle technische gegevens gelden uitsluitend voor om beladen apparaten in standaarduitvoering bij een omgevingstemperatuur van 22 ±3 °C en een netspanningsschommeling van ±10%. De temperatuurgegevens zijn op basis van de BINDER-fabrieksnorm en DIN 12880:2007 bepaald en richten zich naar de aanbevolen afstanden tot de muur van 10% van de hoogte, breedte en diepte van de binnenkamer. Alle gegevens zijn typische gemiddelden voor serieapparaten. De technische gegevens hebben betrekking op 100% ventilatortoerental. Technische wijzigingen voorbehouden.

**AFMETINGEN incl. aanbouwelementen en aansluitingen [mm]**



**DIAGRAMMEN**



Klimaatdiagram

## OPTIES

| naam                                             | beschrijving                                                                                                                                                                                        | *  | artikelnr. |
|--------------------------------------------------|-----------------------------------------------------------------------------------------------------------------------------------------------------------------------------------------------------|----|------------|
| <b>contactdoos binnenkamer</b>                   | Waterdichte, schakelbare inbouw-contactdoos (CA3GD) voor netspanning in binnenkamer van apparaat, afdekbaar, met bijbehorende stekker (netspanning; max. 500 W, max. 90 °C, beschermingsgraad IP67) | -  | 8012-1043  |
| <b>deurslot</b>                                  | afsluitbare deurgreep                                                                                                                                                                               | -  | 8012-1979  |
|                                                  | boven                                                                                                                                                                                               |    |            |
|                                                  | 30 mm                                                                                                                                                                                               | 01 | 8012-1448  |
|                                                  | 50 mm                                                                                                                                                                                               | 01 | 8012-1454  |
|                                                  | 100 mm                                                                                                                                                                                              | 01 | 8012-1460  |
|                                                  | links                                                                                                                                                                                               |    |            |
| <b>doorvoer met siliconenstoppen</b>             | 30 mm                                                                                                                                                                                               | 01 | 8012-1442  |
|                                                  | 50 mm                                                                                                                                                                                               | 01 | 8012-1472  |
|                                                  | 100 mm                                                                                                                                                                                              | 01 | 8012-0515  |
|                                                  | rechts                                                                                                                                                                                              |    |            |
|                                                  | 30 mm                                                                                                                                                                                               | 01 | 8012-1436  |
|                                                  | 50 mm                                                                                                                                                                                               | 01 | 8012-1466  |
|                                                  | 100 mm                                                                                                                                                                                              | 01 | 8012-0514  |
| <b>kalibreercertificaat temperatuur</b>          | Ruimtelijke temperatuurmeting inclusief certificaat, 15-18 meetpunten bij een opgegeven testtemperatuur                                                                                             | -  | 8012-0920  |
|                                                  | Ruimtelijke temperatuurmeting inclusief certificaat, 27 meetpunten bij een opgegeven testtemperatuur                                                                                                | -  | 8012-0923  |
|                                                  | Ruimtelijke temperatuurmeting inclusief certificaat, 9 meetpunten bij een opgegeven testtemperatuur                                                                                                 | -  | 8012-0917  |
| <b>kalibreercertificaat temperatuur en vocht</b> | meting in midden nuttige ruimte 25 °C / 60% r.v. of bij opgegeven testwaarden                                                                                                                       | -  | 8012-0154  |
|                                                  | Ruimtelijke temperatuur- (volgens DIN12880) en vochtigheidsmeting inclusief certificaat, 27 meetpunten temperatuur 1 meetpunt vochtigheid, bij 25 °C / 60% r.v. of bij opgegeven testwaarden        | -  | 8012-0924  |
| <b>kalibreercertificaat, uitbreiding</b>         | voor temperatuur en vocht, voor uitbreiding van meting in midden van nuttige ruimte met een extra testwaarde                                                                                        | -  | 8012-0155  |

\* aanwijzingen &gt; laatste pagina datablad

## ACCESSOIRES

| naam                                         | beschrijving                                                                                                                                                                                                                                                                                           | * | artikelnr. |
|----------------------------------------------|--------------------------------------------------------------------------------------------------------------------------------------------------------------------------------------------------------------------------------------------------------------------------------------------------------|---|------------|
| <b>APT-COM™ 4 BASIC-Edition</b>              | bij eenvoudige eisen aan registratie en documentatie met maximaal 5 netwerkapparaten.<br>versie 4, BASIC Edition                                                                                                                                                                                       | - | 9053-0039  |
| <b>APT-COM™ 4 GLP-Edition</b>                | voor het werken in GLP-conforme condities. De gemeten waarden worden conform de eisen van de FDA-richtlijnen 21CFR11 manipulatieveilig gedocumenteerd.<br>versie 4, GLP Edition                                                                                                                        | - | 9053-0042  |
| <b>APT-COM™ 4 PROFESSIONAL-Edition</b>       | comfortabel apparaat- en gebruikersbeheer dat voortbouwt op de BASIC-editie. Geschikt voor de netwerkintegratie van maximaal 100 apparaten.<br>versie 4, PROFESSIONAL Edition                                                                                                                          | - | 9053-0040  |
| <b>BINDER PURE AQUA SERVICE</b>              | Systeem voor zuivering of volledige ontzilting van leidingwater, complete set bestaande uit een patroon voor eenmalig gebruik PURE AQUA 300, meetapparaat en alle noodzakelijke aansluitdelen                                                                                                          | - | 8012-0759  |
| <b>BINDER PURE AQUA SERVICE, accessoires</b> | Wisselcartouche voor eenmalig gebruik voor het BINDER PURE AQUA-systeem                                                                                                                                                                                                                                | - | 6011-0165  |
|                                              | T 220: voor de continue temperatuurregistratie van -90 °C tot 220 °C; de kit bestaat uit: 1 datalogger, Pt100-sensor met 2 m verlengkabel en 1 magneethouder voor bevestiging aan BINDER-apparaat                                                                                                      | - | 8012-0715  |
| <b>Data Logger Kit</b>                       | TH 70/70: voor de continue registratie van temperatuur en vocht van -40 °C tot 70 °C en 0% tot 100% r.v. en extra registratie van omgevingscondities; de kit bestaat uit: 1 datalogger, 2 insteekbare combisensor temperatuur/vocht, 2 m verlengkabel en 1 houder voor bevestiging aan BINDER-apparaat | - | 8012-0717  |
|                                              | TH 70: voor de continue registratie van temperatuur en vocht van -40 °C tot 70 °C en 0% tot 100% r.v.; de kit bestaat uit: 1 datalogger, Pt100-sensor met 2 m verlengkabel en 1 magneethouder voor bevestiging aan BINDER-apparaat                                                                     | - | 8012-0716  |
| <b>Data Logger Software</b>                  | softwarekit LOG ANALYZE, configuratie- en analysesoftware voor alle BINDER Data Logger Kits (incl. USB-gegevenskabel)                                                                                                                                                                                  | - | 8012-0821  |
| <b>geperforeerde legplaat</b>                | roestvast staal                                                                                                                                                                                                                                                                                        | - | 8009-0486  |

\* aanwijzingen &gt; laatste pagina datablad

| naam                          | beschrijving                                                                                                                                                                                                                     | * | artikelnr. |
|-------------------------------|----------------------------------------------------------------------------------------------------------------------------------------------------------------------------------------------------------------------------------|---|------------|
| <b>Kwalificatiedocumenten</b> | IQ/OQ documenten - ondersteunende documenten voor validatie door de klant, bestaande uit: IQ/OQ-controrellijsten incl. kalibratie-instructies en uitgebreide productdocumentatie; parameters: temperatuur en vochtigheidswaarden |   |            |
|                               | Digitale versie in pdf-formaat                                                                                                                                                                                                   | - | 7057-0002  |
|                               | Gedrukte versie in map                                                                                                                                                                                                           | - | 7007-0002  |
|                               | IQ/OQ/PQ documenten – ondersteunende documenten voor de validatie door de klant, volgens klantspecificatie, uitbreiding van kwalificatiemap IQ/OQ met het hoofdstuk PQ; parameters: temperatuur- en vochtigheidswaarden          |   |            |
| <b>LED-lichtlijnen</b>        | Digitale versie in pdf-formaat                                                                                                                                                                                                   | - | 7057-0006  |
|                               | Gedrukte versie in map                                                                                                                                                                                                           | - | 7007-0006  |
|                               | Basispakket bestaande uit 2 stuks, bevestigingsmateriaal, controller voor max. 4 lichtlijnen, 100-240 V, 50/60 Hz                                                                                                                |   |            |
|                               | Basisset 300, lengte 30 cm                                                                                                                                                                                                       | - | 8012-1107  |
|                               | Basisset 500, lengte 50 cm                                                                                                                                                                                                       | - | 8012-1108  |
|                               | Basisset 900, lengte 90 cm                                                                                                                                                                                                       | - | 8012-1109  |
| <b>legrooster</b>             | Uitbreidingsset bestaande uit 2 stuks, bevestigingsmateriaal: clips. Voor uitbreiding van de basisset lichtlijnen                                                                                                                |   |            |
|                               | Uitbreidingsset 300, lengte 30 cm                                                                                                                                                                                                | - | 8012-1716  |
|                               | Uitbreidingsset 500, lengte 50 cm                                                                                                                                                                                                | - | 8012-1717  |
|                               | Uitbreidingsset 900, lengte 90 cm                                                                                                                                                                                                | - | 8012-1718  |
| <b>legrooster</b>             | roestvast staal                                                                                                                                                                                                                  | - | 6004-0106  |
| <b>legrooster verstevigd</b>  | roestvast staal, met roosterbeveiligingen (1 set à 4 stuks)                                                                                                                                                                      | - | 8012-0674  |
| <b>legroosteraccessoires</b>  | roosterbeveiligingen voor het extra vastzetten van de legroosters (1 set van 4 stuks)                                                                                                                                            | - | 8012-0620  |
| <b>neutrale reiniger</b>      | intensief voor de veilige verwijdering van resterend vuil; volume 1 kg                                                                                                                                                           | - | 1002-0016  |
| <b>watertoevoerset</b>        | Flexibele positionering van het waterreservoir met magneethouder, slangverbinding naar het waterreservoir met praktische snelkoppeling en waterstopfunctie.                                                                      |   |            |
|                               | Extern, met magneethouder                                                                                                                                                                                                        | - | 8012-1847  |

\* aanwijzingen &gt; laatste pagina datablad

## SERVICES

| naam                                                           | beschrijving                                                                                                                                                                                                                                                                                                                        | *          | artikelnr. |
|----------------------------------------------------------------|-------------------------------------------------------------------------------------------------------------------------------------------------------------------------------------------------------------------------------------------------------------------------------------------------------------------------------------|------------|------------|
| <b>installatieservices</b>                                     |                                                                                                                                                                                                                                                                                                                                     |            |            |
| Apparaatinstructie                                             | Instructie in het functionele principe en de basisfuncties van het apparaat, bediening van de regelelektronica inclusief programmering                                                                                                                                                                                              | 05         | DL10-0700  |
| Inbedrijfstelling van het apparaat                             | Het apparaat aansluiten op de ter plaatse aanwezige aansluitingen (elektriciteit, water, afvalwater, gas), de basisfuncties controleren, korte instructie in de bediening geven. (excl.: uitpakken, instellen, instructie in de regelaar, programmering, installatiewerkzaamheden)                                                  | 05         | DL10-0300  |
| <b>Onderhoudscontracten</b>                                    |                                                                                                                                                                                                                                                                                                                                     |            |            |
| <b>Onderhoudsservices</b>                                      |                                                                                                                                                                                                                                                                                                                                     |            |            |
| Onderhoud                                                      | Enmalige onderhoudsservice volgens onderhoudsschema. Visuele controle van de mechanische en elektrische onderdelen, testen van alle essentiële functies. Kalibratie van een door de gebruiker opgegeven testtemperatuur in het midden van de nuttige ruimte, zonder certificaat                                                     | 05         | DL20-0400  |
| Onderhoudscontract BRONS 3 jaar                                | Onderhoudsservice volgens contract, visuele controle van mechanische en elektrische onderdelen, controle van het regelgedrag, 20% korting op reserveonderdelen                                                                                                                                                                      | 05         | DL20-0710  |
| Onderhoudscontract GOUD 3 jaar                                 | Onderhoudsservice volgens contract, visuele controle van mechanische en elektrische onderdelen, controle van het regelgedrag, 20% korting op reserveonderdelen, controle van alle essentiële functies, vervanging van slijtageonderdelen, kalibratie van een temperatuur-/vochtigheidswaarde, inclusief certificaat                 | 05         | DL20-0920  |
| Onderhoudscontract ZILVER 3 jaar                               | Onderhoudsservice volgens contract, visuele controle van mechanische en elektrische onderdelen, controle van het regelgedrag, 20% korting op reserveonderdelen, controle van alle essentiële functies, kalibratie van een door de gebruiker gespecificeerde testtemperatuur in het midden van de nuttige ruimte, zonder certificaat | 05         | DL20-0820  |
| <b>kalibratieservices</b>                                      |                                                                                                                                                                                                                                                                                                                                     |            |            |
| Kalibratie temperatuur en vocht                                | Kalibratie temperatuur en vochtigheid met 1 meetpunt in het midden van de nuttige ruimte bij een opgegeven waardenpaar, inclusief certificaat                                                                                                                                                                                       | 03, 04, 05 | DL30-0301  |
| Kalibratie temperatuur en vochtigheid                          | Uitbreiding – Kalibratie temperatuur en vochtigheid met 1 meetpunt in het midden van de nuttige ruimte bij een opgegeven waardenpaar, inclusief certificaat                                                                                                                                                                         | 03, 04, 05 | DL30-0302  |
| Ruimtelijke temperatuur- en vochtigheidsmeting 18-1 meetpunten | Ruimtelijke temperatuurmeting met 18 meetpunten temperatuur en 1 meetpunt vochtigheid in het midden van de nuttige ruimte met een door de gebruiker opgegeven waardenpaar, inclusief certificaat                                                                                                                                    | 03, 04, 05 | DL30-0318  |

\* aanwijzingen &gt; laatste pagina datablad

| naam                                                            | beschrijving                                                                                                                                                                                                      | *          | artikelnr. |
|-----------------------------------------------------------------|-------------------------------------------------------------------------------------------------------------------------------------------------------------------------------------------------------------------|------------|------------|
| Ruimtelijke temperatuur- en vochtigheidsmeting 27-1 meetpunten  | Ruimtelijke temperatuurmeting met 27 meetpunten temperatuur en 1 meetpunt vochtigheid in het midden van de nuttige ruimte met een door de gebruiker opgegeven waardenpaar, inclusief certificaat                  | 03, 04, 05 | DL30-0327  |
| Ruimtelijke temperatuur- en vochtigheidsmeting 9-1 meetpunten   | Ruimtelijke temperatuurmeting met 9 meetpunten temperatuur en 1 meetpunt vochtigheid in het midden van de nuttige ruimte met een door de gebruiker opgegeven waardenpaar, inclusief certificaat                   | 03, 04, 05 | DL30-0309  |
| Ruimtelijke temperatuur- en vochtigheidsmeting volgens DIN12880 | Ruimtelijke temperatuurmeting volgens DIN12880 met 27 meetpunten temperatuur en 1 meetpunt vochtigheid in het midden van de nuttige ruimte met een door de gebruiker opgegeven waardenpaar, inclusief certificaat | 03, 04, 05 | DL30-0427  |
| <b>validatieservices</b>                                        |                                                                                                                                                                                                                   |            |            |
| Uitvoering IQ/OQ                                                | Uitvoering IQ/OQ volgens kwalificatiemap                                                                                                                                                                          | 05         | DL42-0300  |
| Uitvoering IQ/OQ/PQ                                             | Uitvoering IQ/OQ/PQ volgens kwalificatiemap                                                                                                                                                                       | 05         | DL44-0500  |
| <b>garantieservice</b>                                          |                                                                                                                                                                                                                   |            |            |
| Verlenging garantieperiode 1 jaar                               | De garantie wordt vanaf de leveringsdatum verlengd met 1 jaar, slijtdelen uitgezonderd                                                                                                                            | -          | DL50-0030  |

\* aanwijzingen > laatste pagina datablad

## AANWIJZINGEN

- 01 Bij de doorvoer kan condensatie optreden.  
Voor bijzondere uitvoeringen wordt een toeslag berekend.
- 02 UL-markering komt bij de inzet van deze optie te vervallen.
- 03 De kalibratie van de sensoren wordt in een geaccrediteerd kalibratielaboratorium uitgevoerd.
- 04 De kalibratie vindt plaats volgens de BINDER-fabrieksnorm.
- 05 De aangegeven prijzen zijn prijzen exclusief reiskosten. De reiskosten voor uw inzetregio vindt u in het hoofdstuk BINDER Service.  
Voor werkzaamheden in Zwitserland wordt naast alle aangegeven serviceprijzen nog een landspecifieke toeslag berekend (op aanvraag).

### **BINDER GmbH**

Tuttlingen, Germany  
TEL +49 7462 2005 0  
FAX +49 7462 2005 100  
info@binder-world.com  
www.binder-world.com

### **BINDER Asia Pacific (Hongkong) Ltd.**

Kowloon, Hongkong, P.R. China  
TEL +852 39070500  
FAX +852 39070507  
asia@binder-world.com  
www.binder-world.com

### **Representative Office for CIS**

Moscow, Russia  
TEL +7 495 988 15 16  
FAX +7 495 988 15 17  
russia@binder-world.com  
www.binder-world.com

### **BINDER Environmental Testing Equipment (Shanghai) Co., Ltd.**

Shanghai, P.R. China  
TEL +86 21 685 808 25  
FAX +86 21 685 808 29  
china@binder-world.com  
www.binder-world.com

### **BINDER Inc.**

Bohemia, NY, USA  
TEL +1 631 224 4340  
FAX +1 631 224 4354  
usa@binder-world.com  
www.binder-world.us