

## Koelers



**SRPvg 6511**  
Performance

Smart  
Device  
ready

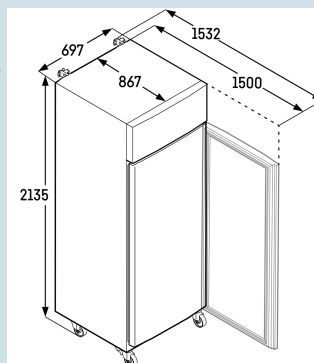
Advies verkoopprijs € 5795

### Glasheldere voordelen

Deze Liebherr uit de Performance-serie biedt een indrukwekkende hoeveelheid koelruimte, ideaal voor medisch en laboratoriumgebruik. Het innovatieve ontwerp zorgt voor een nauwkeurige temperatuurregeling, met een digitale weergave tot op de tiende graad. De deur is uitgerust met isolatieglas voor extra bescherming, terwijl de LED-verlichting in het plafond afzonderlijk kan worden ingeschakeld voor optimale zichtbaarheid. Perfect voor elke professionele werkomgeving!

Behuizing / Kleur deur  
Materiaal behuizing  
Materiaal deur/deksel  
Bruto inhoud totaal  
Netto inhoud totaal  
Energieverbruik per jaar  
Energiekosten per jaar  
Geluidsniveau  
Klimaatklasse  
Geschikt voor onverwarmde ruimte  
Geschikt voor omgevingstemperatuur van  
GMP cleanroomklasse  
Cleanroomklasse volgens ISO EN 14664-1  
Koelmiddel  
Aansluitwaarde  
Warmteafgifte in kJ/h  
Warmteafgifte in Wh  
Type compressor

Wit / Wit  
Staal  
Isolatieglasdeur met stalen frame  
642 l  
480 l  
286 kWh  
€ 66,-  
60 dB(A)  
7  
Nee  
+10°C tot 35°C  
GMP-Klasse B  
ISO-Klasse 6  
R290  
4,0 A  
365 kJ/h  
96 Wh  
Single-Speed-compressor



SRPvg 6511  
PerformanceSmart  
Device  
ready

Advies verkoopprijs € 5795

**Afmetingen**

Hoogte	213,5 cm
Breedte	69,7 cm
Diepte	86,7 cm
Plaatsbaar tegen muur	Ja
Netto gewicht / Bruto gewicht	157 kg / 174 kg
Hoogte verpakking	2250 mm
Breedte verpakking	740 mm
Diepte verpakking	900 mm

**Koeldeel**

Instelbereik temperatuur koelen	0°C tot +16°C
Maximale fluctuatie koeldeel	3,4 °C
Gradient koeldeel	4,6 °C
Opwarmtijd van +5 °C tot +10 °C (leeg, +25 °C TU)	67
Opwarmtijd van +25 °C naar +5 °C (leeg, +25 °C TU)	29
Ontdooisysteem koeldeel	Automatisch ontdooisysteem
Koelsysteem	Dynamisch
Aantal draagplateaus	4
daarvan in hoogte verstelbaar	4
Materiaal draagplateau koeldeel	Kunststof gecoat
Draagvermogen plateau in kg	60 kg
Verlichting koeldeel	LED plafondverlichting
Apart schakelbare interieurverlichting	Ja

**Overige**

Materiaal interieur	Chroomnikkelstaal (1.4301 / AISI 304)
Deur zelfsluitend	Ja
Deurscharniering	Rechts, wisselbaar
Greep	Verzonken greep
Verwisselbaar deurrubber	Ja
Lengte aansluitsnoer	300 cm
Bruikbare diepte draagplateau	638 mm
Display	Touch display
Soort bedieningspaneel	Tiptoets
Positie bedieningspaneel	Buitenzijde
User interface	basic
Temperatuuraanduiding van	Koelgedeelte
Temperatuuraanduiding koeldeel	buitenzijde digitaal
Temperatuuralarm	Optisch en akoestisch temperatuuralarm
Alarm apparaatstoring	Ja, ook instelbaar via App
Alarm bij stroomuitval	bij einde stroomuitval
Deuralarm koeldeel	Ja, ook instelbaar via App
Verlichting permanent schakelbaar	Ja
Schermb beveiliging	Ja
Geschikt voor integratie in netwerk	Ja, optioneel
Standaard schaphoogte bij gelijke verdeling roosters	38 cm
Schaphoogte boven bij gelijke verdeling	38 cm
Schaphoogte onder bij gelijke verdeling	38 cm
Maximaal aantal draagroosters (schap 10 cm)	13
Doorvoermogelijkheid temperatuursensor	Ja
Slot	Ja
Dooiwaterafvoer	Ja
Zwenkwielen	Zwenkwielen met parkeerrem voor, bokwielen achter
Temperatuurregistratie	Ja
Kalibratie	1 punt kalibratie
Opslaan MIN/MAX temperaturen	Ja
Min./max. temperatuurregistratie	Ja
Alarimgrenzen instelbaar	Ja
Registratie alarmmeldingen	Ja
Maximale positieve temperatuurafwijking van het setpoint	2,1
Maximale negatieve temperatuurafwijking van het setpoint	-2,5
Temperatuurregistratie bij stroomuitval	72 uur
Hersteltijd na 1 min deuropening (leeg, +25 °C TU, volgens EN 60068-3)	7
Interface	WLAN/LAN (optioneel)
Potentiaalvrij contact	Ja
Extra kenmerk 1	Conform DIN 13221
Geteste reinigingsmiddelen/desinfectiemiddelen	Perform Pulver 2% Lösung/Schülke und Mayr
Certificeringen	IEC 60068-3, IEC 61010-1, IEC 61010-2-011, IEC 61326-1, Labgrade Energy Star

**Accessoires**

Accessoireset	9027600	€ 181,67
NTC temperatuurvoeler	9590407	€ 72,00
Geleider draagrooster links	9001757	€ 19,00
Geleider draagrooster rechts	9001761	€ 19,00
Lakstift wit	8301330	€ 10,35
SmartModule CM006	6145269	€