

Diepvrieskast



SFPvg 1402
Performance

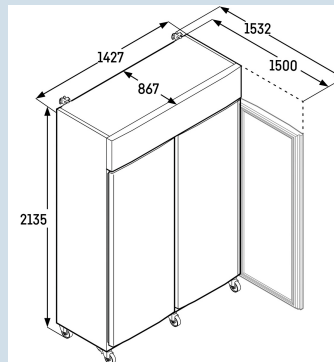
Smart
Device
ready

Advies verkoopprijs € 8495

Zeer ruime vrieskast voor uw waardevolle producten

Deze Liebherr uit de Performance-serie is de ideale keuze voor medisch en laboratoriumgebruik. Met een royale vriesruimte en geavanceerde technologie zorgt deze vriezer voor maximale betrouwbaarheid. De nauwkeurige digitale regeling houdt de temperatuur exact stabiel, terwijl slimme alarmsystemen en automatische gegevensregistratie elke meting veiligstellen.

Behuizing / Kleur deur	Wit / Wit
Materiaal behuizing	Staal
Materiaal deur/deksel	Staal
Bruto inhoud totaal	1391 l
Netto inhoud totaal	1091 l
Energieverbruik per jaar	1162 kWh
Energiekosten per jaar	€ 267,-
Geluidsniveau	60 dB(A)
Klimaatklasse	7
Geschikt voor onverwarmde ruimte	Nee
Geschikt voor omgevingstemperatuur van	+10°C tot 35°C
GMP cleanroomklasse	GMP-Klasse B
Cleanroomklasse volgens ISO EN 14664-1	ISO-Klasse 6
Koelmiddel	R290
Aansluitwaarde	4,0 A
Warmteafgifte in kJ/h	1420 kJ/h
Warmteafgifte in Wh	551 Wh
Type compressor	Variable-Speed-compressor



SFPvg 1402
 Performance

 Smart
 Device
 ready

Advies verkoopprijs € 8495

Afmetingen

Hoogte	213,5 cm
Breedte	142,7 cm
Diepte	86,7 cm
Plaatsbaar tegen muur	Ja
Interieurhoogte	149,3 cm
Interieurbreedte	121,0 cm
Interieurdiepte	63,8 cm
Netto gewicht / Bruto gewicht	213 kg / 225 kg
Hoogte verpakking	2220 mm
Breedte verpakking	1470 mm
Diepte verpakking	900 mm

Koeldeel

Maximale fluctuatie koeldeel	4,9 °C
Gradient koeldeel	2,9 °C

Vriesdeel

Vriestechiek	NoFrost
Vriessysteem	Dynamisch
Ontdooisysteem vriesdeel	Automatisch ontdooisysteem
Instelbereik temperatuur vriezen	-9°C tot -30°C
Opwarmtijd van -20 °C tot -15 °C (leeg, +25 °C TU)	33
Koeltijd van +25 °C tot -20 °C (leeg, +25 °C TU)	63
Aantal draagplateaus vriesgedeelte	8
waarvan verstelbaar	8
Materiaal draagplateau vriesdeel	Kunststof gecoat
Belastbaarheid plateaus vriesdeel	60 kg
Verlichting vriesdeel	LED plafondverlichting

Overige

Materiaal interieur	Chroomnikkelstaal (1.4301 / AISI 304)
Deur zelfsluitend	Ja
Deurscharniering	Rechts, Links
Greep	Verzonken greep
Verwisselbaar deurrubber	Ja
Lengte aansluitsnoer	300 cm
Bruikbare diepte draagplateau	638 mm
Display	Touch display
Soort bedieningspaneel	Tiptoets
Positie bedieningspaneel	Buitenzijde
User interface	basic
Temperatuuraanduiding van	Vriesgedeelte
Temperatuuraanduiding vriesdeel	buitenzijde digitaal
Temperatuuralarm	Optisch en akoestisch temperatuuralarm
Alarm apparaatstoring	Ja, ook instelbaar via App
Alarm bij stroomuitval	bij einde stroomuitval
Deuralarm vriesdeel	Ja, ook instelbaar via App
Schermb beveiliging	Ja
Geschikt voor integratie in netwerk	Ja, optioneel
Standaard schaphoogte bij gelijke verdeling roosters	38 cm
Maximaal aantal draagroosters (schap 10 cm)	26
Doorvoermogelijkheid temperatuursensor	Ja
Slot	Ja
Dooiwaterafvoer	Ja
Zwenkwielen	5 zwenkwielen, waarvan 2 met parkeerrem
Temperatuurregistratie	Ja
Kalibratie	1 punt kalibratie
Opslaan MIN/MAX temperaturen	Ja
Min./max. temperatuurregistratie	Ja
Alarimgrenzen instelbaar	Ja
Registratie alarmmeldingen	Ja
Maximale positieve temperatuurafwijking van het setpoint	2,6
Maximale negatieve temperatuurafwijking van het setpoint	-3,4
Temperatuurregistratie bij stroomuitval	72 uur
Hersteltijd na 1 min deuropening (leeg, +25 °C TU, volgens EN 60068-3)	16
Interface	WLAN/LAN (optioneel)
Potentiaalvrij contact	Ja
Extra kenmerk 1	Conform DIN 13221
Geteste reinigingsmiddelen/desinfectiemiddelen	Perform Pulver 2% Lösung/Schülke und Mayr
Certificeringen	IEC 60068-3, IEC 61010-1, IEC 61010-2-011, IEC 61326-1, Labgrade Energy Star

Accessoires

Accesoireset	9595416	€ 364,51
NTC temperatuurvoeler	9590407	€ 72,00
Geleider draagrooster links	9001757	€ 19,00
Geleider draagrooster rechts	9001761	€ 19,00
Draagrooster klein, kunststof gecoat	7112391	€ 19,00
Lakstift wit	8301330	€ 10,35
SmartModule CM006	6145269	€