

IJsmachine met geïntegreerde bunker Maximale ijsproductie per dag 75 kg

Item #:

Project:

Quantity:



PRODUCTKENMERKEN

- Produceert kristalheldere gourmet ijsblokjes.
- Roestvrijstalen exterieur. Elektronische regeling met zelfdiagnosefunctie.
- Lucht in- en uitvoer aan de voorzijde (alleen luchtgekoelde uitvoering) voor inbouwmontage.
- CondensorluchtfILTER toegankelijk vanaf de voorzijde, verwijderbaar en wasbaar (alleen uitvoering met luchtkoeling).
- Aan/uit-schakelaar aan voorzijde. Service-indicator op bedieningspaneel.
- Ergonomische toegang tot de opslagbunker dankzij de wegschuifbare deur met softclose systeem.
- PWD - Progressive Water Discharge: pompt overtollig restwater op tot een afstand van 15 meter.



EC M 127
Gourmet ijsblokje
Medium 20 g
Ø 30 x H 34 mm

CONDENSATIE SYSTEEM

Luchtgekoeld

KOELMIDDEL

R290

SPANNING V/Hz/ph

230/50/1

AANBEVOLEN OPSLAGBUNKERS

INTERNE OPSLAGCAPACITEIT

39 kg

LEGENDA:

- ✓ : Perfecte combinatie ijsmachine en voorraadbunker
- : Uitsparing voor ijsuitgifte nodig bij installatie
- CBTxxxxxxx : heeft additionele opslagbunker nodig

CERTIFICATEN



VOORWAARDEN WERKOMGEVING

	Minimum	Maximum
Luchttemperatuur	10	43
Watertemperatuur	5	38
Waterdruk	1 bar (14 psi)	5 bar (70 psi)
Elektrische spanning	-10	10

BELANGRIJKE OPMERKING: modellen en specificaties kunnen zonder voorafgaande kennisgeving worden gewijzigd. Dit specificatieblad is alleen bedoeld voor commercieel gebruik. Raadpleeg onze servicehandleidingen voor technische documentatie.

Download onze gratis App **Scotsman Ice**
 Apple store
 Google play
 Windows store

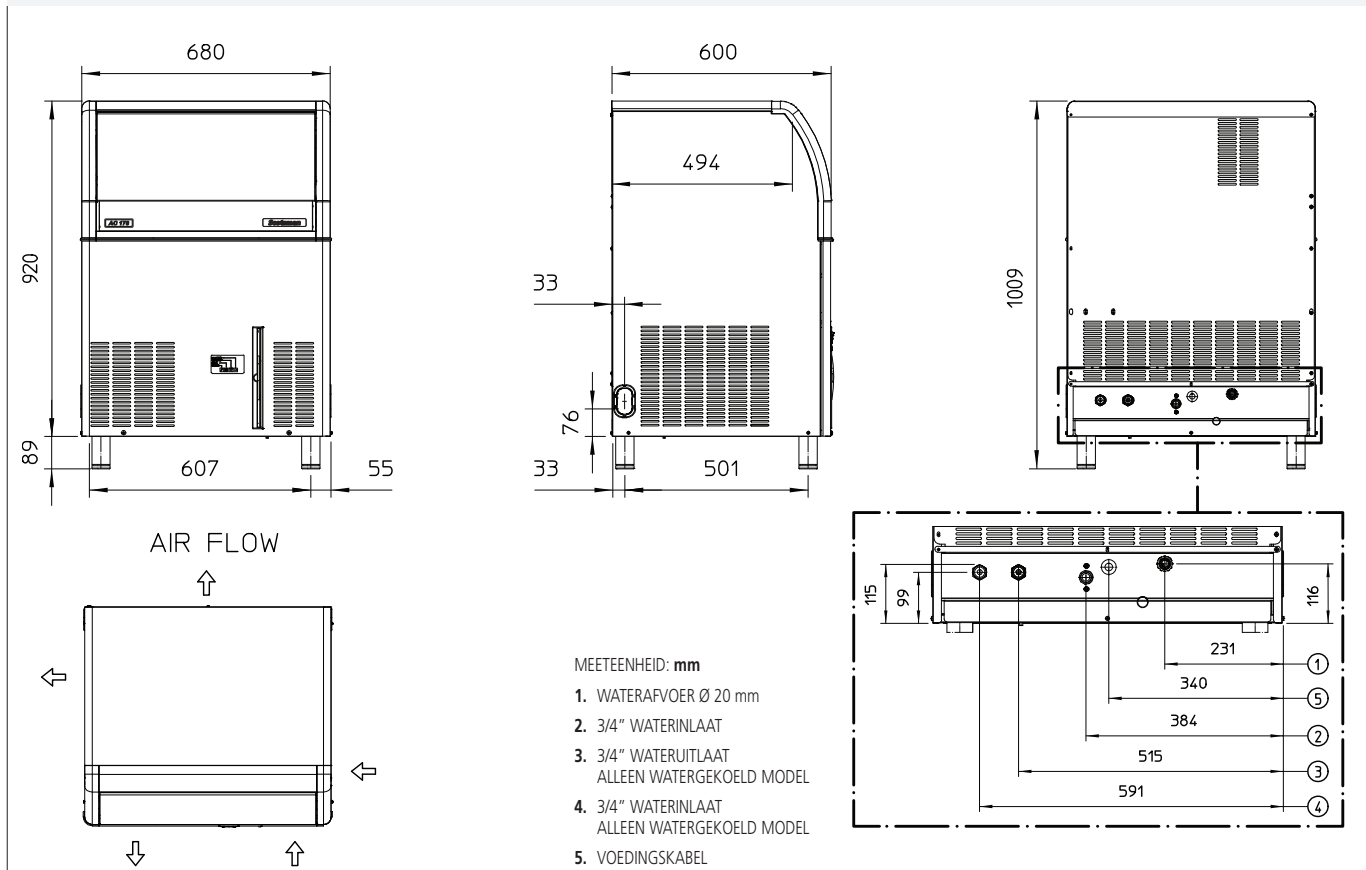


www.scotsman-ice.it
www.scotsman-ice.com
www.linevitaki-ice.gr

IJsmachine met geïntegreerde bunker Maximale ijsproductie per dag 75 kg

IJsmachine met geïntegreerde bunker Maximale ijsproductie per dag 75 kg

Item #:
Project:
Aantal:



APPARAATGEGEVENS		TRANSPORTGEGEVENS	
Afmeting (B x D x H)	680 x 600 x 1010 mm	Verpakking (B x D x H)	750 x 670 x 1100 mm
Netto gewicht	67 kg	Bruto gewicht	77 kg

Model	Spanning	Ijsproductie in kg per 24 uur °C omgevingtemp. / °C watertemp.			Energieverbruik*		W	W	No. x Ømm ²	Max. ekeringsgrootte A
		10°C/10°C kg	21°C/10°C kg	32°C/21°C kg	kWh/ 100 kg	kWh/ 24h				
EC M 127 AS	230/50/1	75	74	60	21.5	12.9	670	1400	3 x 1.5	10

(*) Bij omgevingstemperatuur 32°C / watertemperatuur 21°C