

Diepvrieskast



SFPvg 8401
Performance

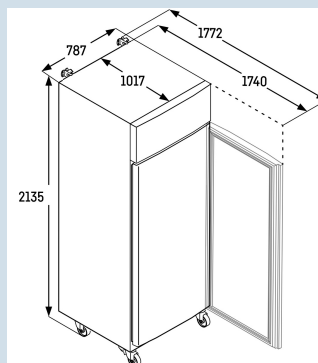
Smart
Device
ready

Advies verkoopprijs € 6795

Deze ruime vrieskast spreekt 5 talen.

Deze Liebherr uit de Performance-serie is de ultieme keuze voor professionals in de medische en laboratoriumsector die streven naar topkwaliteit en betrouwbaarheid. Met een indrukwekkende vriescapaciteit en geavanceerde technologie garandeert dit model de hoogste mate van zekerheid voor uw waardevolle voorraad. Slimme alarmsystemen houden constant toezicht en waarschuwen bij afwijkingen, terwijl automatische registraties elke vier minuten essentiële gegevens vastleggen, zodat u altijd over up-to-date informatie beschikt. Dankzij de zwenkwielen is deze Liebherr ook uiterst praktisch en gemakkelijk

Behuizing / Kleur deur	Wit / Wit
Materiaal behuizing	Staal
Materiaal deur/deksel	Staal
Bruto inhoud totaal	871 l
Netto inhoud totaal	702 l
Energieverbruik per jaar	870 kWh
Energiekosten per jaar	€ 200,-
Geluidsniveau	60 dB(A)
Klimaatklasse	7
Geschikt voor onverwarmde ruimte	Nee
Geschikt voor omgevingstemperatuur van	+10°C tot 35°C
GMP cleanroomklasse	GMP-Klasse B
Cleanroomklasse volgens ISO EN 14664-1	ISO-Klasse 6
Koelmiddel	R290
Aansluitwaarde	4,0 A
Warmteafgifte in kJ/h	1110 kJ/h
Warmteafgifte in Wh	521 Wh
Type compressor	Single-Speed-compressor



SFPvg 8401
 Performance

 Smart
 Device
 ready

Advies verkoopprijs € 6795

Afmetingen

Hoogte	213,5 cm
Breedte	78,7 cm
Diepte	101,7 cm
Plaatsbaar tegen muur	Ja
Netto gewicht / Bruto gewicht	149 kg / 166 kg
Hoogte verpakking	2220 mm
Breedte verpakking	830 mm
Diepte verpakking	1050 mm

Koeldeel

Maximale fluctuatie koeldeel	4,5 °C
Gradient koeldeel	5,2 °C

Vriesdeel

Vriestechniek	NoFrost
Vriessysteem	Dynamisch
Ontdooisysteem vriesdeel	Automatisch ontdooisysteem
Instelbereik temperatuur vriezen	-9°C tot -30°C
Opwarmtijd van -20 °C tot -15 °C (leeg, +25 °C TU)	31
Koeltijd van +25 °C tot -20 °C (leeg, +25 °C TU)	46
Aantal draagplateaus vriesgedeelte waarvan verstelbaar	4
Materiaal draagplateau vriesdeel	Kunststof gecoat
Belastbaarheid plateaus vriesdeel	60 kg
Verlichting vriesdeel	LED plafondverlichting

Overige

Materiaal interieur	Chroomnikkelstaal (1.4301 / AISI 304)
Deur zelfsluitend	Ja
Deurscharniering	Rechts, wisselbaar
Greep	Verzonken greep
Verwisselbaar deurrubber	Ja
Lengte aansluitsnoer	300 cm
Bruikbare diepte draagplateau	788 mm
Display	Touch display
Soort bedieningspaneel	Tiptoets
Positie bedieningspaneel	Buitenzijde
User interface	basic
Temperatuuraanduiding van	Vriesgedeelte
Temperatuuraanduiding vriesdeel	buitenzijde digitaal
Temperatuuralarm	Optisch en akoestisch temperatuuralarm
Alarm apparaatstoring	Ja, ook instelbaar via App
Alarm bij stroomuitval	bij einde stroomuitval
Deuralarm vriesdeel	Ja, ook instelbaar via App
Schermbeweging	Ja
Geschikt voor integratie in netwerk	Ja, optioneel
Standaard schaphoogte bij gelijke verdeling roosters	38 cm
Maximaal aantal draagroosters (schap 10 cm)	13
Doorvoermogelijkheid temperatuursensor	Ja
Slot	Ja
Dooiwaterafvoer	Ja
Zwenkwielen	Zwenkwielen met parkeerrem voor, bokwielen achter
Temperatuurregistratie	Ja
Kalibratie	1 punt kalibratie
Opslaan MIN/MAX temperaturen	Ja
Min./max. temperatuurregistratie	Ja
Alarimgrenzen instelbaar	Ja
Registratie alarmmeldingen	Ja
Maximale positieve temperatuurafwijking van het setpoint	2,4
Maximale negatieve temperatuurafwijking van het setpoint	-3,2
Temperatuurregistratie bij stroomuitval	72 uur
Hersteltijd na 1 min deuropening (leeg, +25 °C TU, volgens EN 60068-3)	11
Interface	WLAN/LAN (optioneel)
Potentiaalvrij contact	Ja
Extra kenmerk 1	Conform DIN 13221
Geteste reinigingsmiddelen/desinfectiemiddelen	Perform Pulver 2% Lösung/Schülke und Mayr
Certificeringen	IEC 60068-3, IEC 61010-1, IEC 61010-2-011, IEC 61326-1, Labgrade Energy Star

Accessoires

Accessoireset	9027600	€ 181,67
NTC temperatuurvoeler	9590407	€ 72,00
Draagrooster, kunststof gecoat	7113643	€ 57,00
Geleider draagrooster rechts	9005089	€ 47,00
Geleider draagrooster links	9005077	€ 47,00
Lakstift wit	8301330	€ 10,35
SmartModule CM006	6145269	€