

SB 322

Vorraadbunker 168 kg

Item #:

Project:

Aantal:



PRODUCTKENMERKEN:

- Opslagbunker met schuin deksel biedt eenvoudige toegang tot ijs.
- Eigentijds ontwerp met vloeiende lijnen.
- Handige en hygiënische interne houder voor ijsschep.
- Roestvrijstalen exterieur.
- Polyethyleen isolatie.
- Gemakkelijk te reinigen en bestand tegen krassen en ijsscheppen.
- Robuust deurframe is bestand tegen intensief gebruik.
- Rond deurprofiel voor eenvoudige toegang en meer bedieningsgemak.

APPARAATGEGEVENS

Afmeting (B x D x H) 568 x 872 x 1271 mm

Netto gewicht 48 kg

TRANSPORTGEGEVENS

Verpakking (B x D x H) 620 x 940 x 1310 mm

Bruto gewicht 62 kg

Opslagbunker	Passend	IJsmachine
SB 322	✓	MXG 327-328-427-428
	✓	C 322-522-722
	✓	MV 306-426-430
	✓	NW 307-308-507-508
	✓	N 622-922
	CBT22EFCD	MFN 46-47-56
	✓	MF 26-36
	CBT22EFCD	MF 46-47-56-57

LEGENDA:

- ✓ : Perfecte combinatie ijsmachine en voorraadbunker
- : Uitsparing voor ijsuitgifte nodig bij installatie
- CBTxxxxxxx : heeft additionele installatieplaat nodig

CERTIFICATEN:



Belangrijke opmerking:
Modellen en specificaties kunnen zonder voorafgaande kennisgeving worden gewijzigd. Dit specificatieblad is alleen bedoeld voor commercieel gebruik.
Raadpleeg onze servicehandleidingen voor technische documentatie.

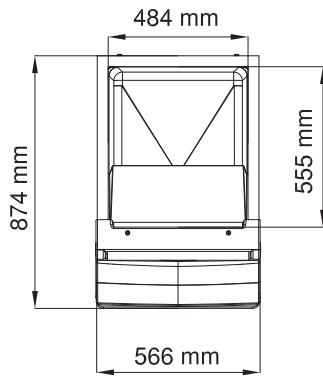
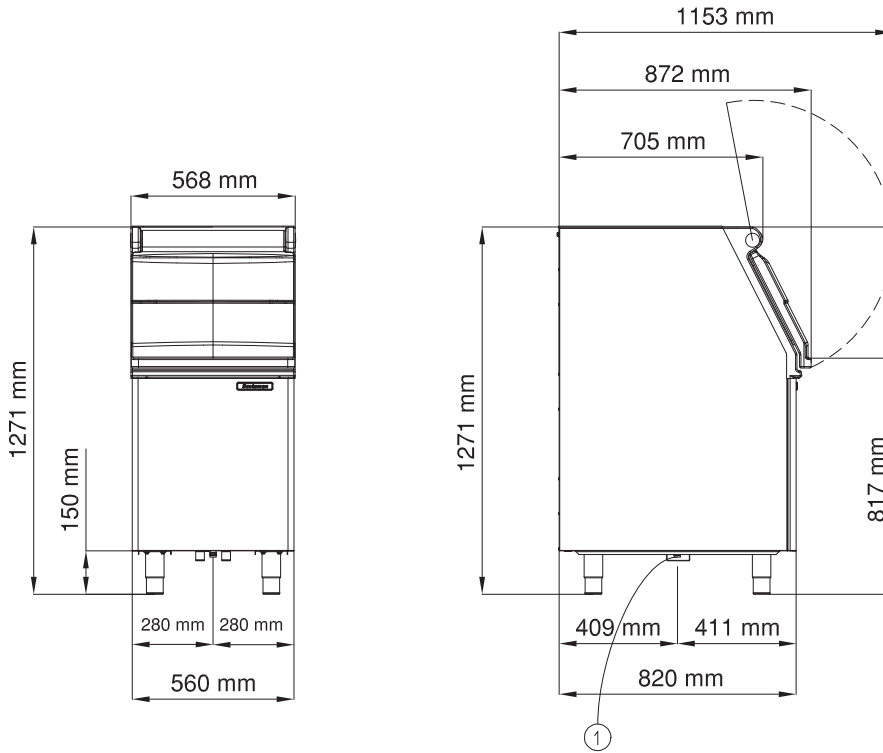
www.scotsman-ice.it
www.scotsman-ice.com
www.scotsman-ijsmachines.nl

Vorraadbunker 168 kg

SB 322

Vorraadbunker 168 kg

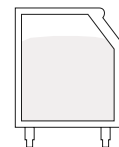
Item #:
Project:
Aantal:



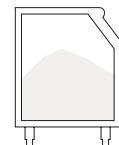
1) AFVOER \varnothing 20 mm

Vorraadbunker 168 kg

Opslagcapaciteit (gebruik)*	Opslagcapaciteit (AHRI)**	Inhoud
kg	kg	m ³
168	132	0.34



(*) Opslagcapaciteit wordt berekend op 90% van het totale volume in cubic feet x 34 lb/ft³ - 545 kg/m³



(**) AAHRI capaciteit wordt berekend op 80% van het totale volume in cubic feet x 30 lb/ft³ - 481 kg/m³