

# AF 206

**Scotsman**  
Ice Systems

IJsmachine met geïntegreerde bunker  
Maximale ijsproductie per dag 200 kg

Item #:

Project:

Quantity:



## PRODUCTKENMERKEN

- Agion: de technologie die 24/7 bescherming biedt tegen bacteriegroei en onaangename geurtjes.
- Roestvrijstalen exterieur.
- Elektronische regeling met zelfdiagnosefunctie.
- Lucht in- en uitvoer aan voorzijde (alleen luchtgekoelde uitvoering) voor inbouwmontage.
- Condensorluchtfilter toegankelijk vanaf de voorzijde, verwijderbaar en wasbaar (alleen uitvoering met luchtkoeling).
- Aan/uitschakelaar aan voorzijde eenvoudig bereikbaar.
- Gemakkelijke toegang tot het frontpaneel voor service en onderhoud van de machine. Indicatielampje routine onderhoud op bedieningspaneel.
- Ergonomische toegang tot de opslagbunker dankzij de wegschuifbare deur met softclose systeem.



AF 206  
Schilferijs  
Restwatergehalte 25%

## CONDENSATIE SYSTEEM

Luchtgekoeld  
Watergekoeld

## KOELMIDDEL

R134a  
R404A

## SPANNING V/Hz/ph

230/50/1  
230/60/1

## INTERNE OPSLAGCAPACITEIT

60 kg

## CERTIFICATEN



## VOORWAARDEN WERKOMGEVING

	Minimum	Maximum
Luchttemperatuur	10	43
Watertemperatuur	5	38
Waterdruk	1 bar (14 psi)	5 bar (70 psi)
Elektrische spanning	-10%	+10%

BELANGRIJKE OPMERKING: modellen en specificaties kunnen zonder voorafgaande kennisgeving worden gewijzigd. Dit specificatieblad is alleen bedoeld voor commercieel gebruik. Raadpleeg onze servicehandleidingen voor technische documentatie.

Download onze gratis App **Scotsman Ice**  
Apple store  
Google play  
Windows store

DOWNLOAD

[www.scotsman-ice.it](http://www.scotsman-ice.it)  
[www.scotsman-ice.com](http://www.scotsman-ice.com)  
[www.linevitaki-ice.gr](http://www.linevitaki-ice.gr)

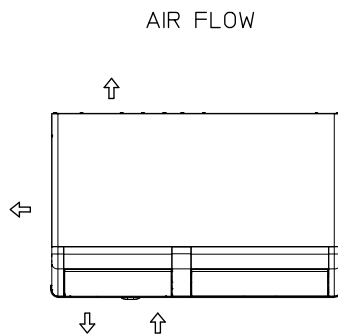
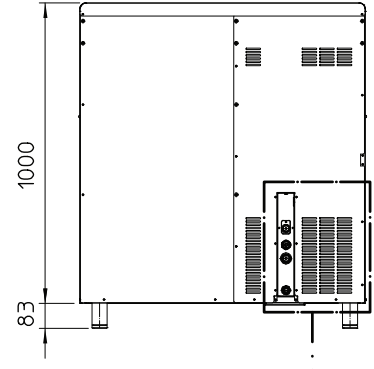
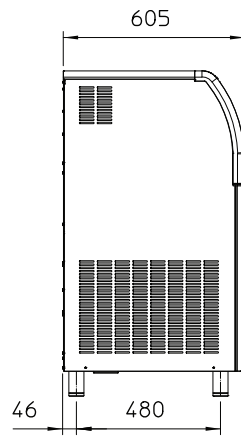
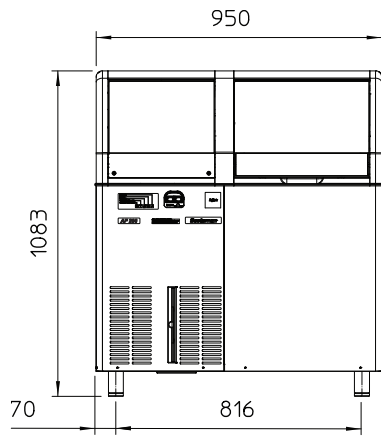
IJsmachine met geïntegreerde bunker Maximale ijsproductie per dag 200 kg

IJsmachine met geïntegreerde bunker Maximale ijsproductie per dag 200 kg

# AF 206

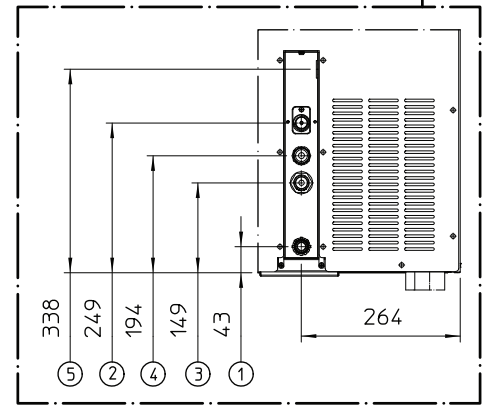
IJsmachine met geïntegreerde bunker  
Maximale ijsproductie per dag 200 kg

Item #:
Project:
Aantal:



MEETEENHEID: mm

1. WATERAFVOER Ø 20 mm
2. 3/4" WATERINLAAT
3. 3/4" WATERUITLAAT  
ALLEEN WATERGEKOELD MODEL
4. 3/4" WATERINLAAT  
ALLEEN WATERGEKOELD MODEL
5. VOEDINGSKABEL



APPARAATGEGEVENS		TRANSPORTGEGEVENS	
Afmeting (B x D x H)	950 x 605 x 1083 mm	Verpakking (B x D x H)	1030 x 680 x 1170 mm
Netto gewicht	77 kg	Bruto gewicht	90 kg

Model	Spanning	Ijsproductie in kg per 24 uur °C omgevingtemp. / °C watertemp.			Energieverbruik*		Waternverbruik*	Aansluitwaarde	Compressor	Circuitdraden	Max. ekeringsgrootte
		10°C/10°C	21°C/10°C	32°C/21°C	kWh/100 kg	kWh/24h					
AF 206 AS	230/50/1	200	195	155	13.2	20.5	7.0	950	3400	3 x 1.5	10
AF 206 WS	230/50/1	205	200	178	10.7	19.0	68.0	800	3400	3 x 1.5	10
AF 206 AS	230/60/1	200	192	150	12.3	18.4	6.3	830	1770	3 x 1.5	10
AF 206 WS	230/60/1	200	197	175	8.6	15.0	85.4	630	1770	3 x 1.5	10

(\*) Bij omgevingstemperatuur 32°C / watertemperatuur 21°C