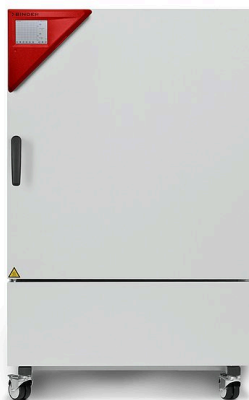


## model KBWF 240 | Groeikasten met licht en vocht

De KBWF bereikt met zijn natuurlijke verlichting een homogene lichtverdeling. Zo zorgt deze klimaatkast voor constante licht, vochtigheids- en temperatuurvoorwaarden.

### VOORDELEN

- Gepatenteerd lichtstelsel garandeert een homogene lichtverdeling
- Flexibel positioneerbare lichtcassettes, keuze uit drie lightspectra
- stoombevochtiging met snelle reactietijden



Model 240



Model 240

### BELANGRIJKE EIGENSCHAPPEN

- temperatuurbereik: 0 °C tot 70 °C
- temperatuurbereik met licht: 10 °C tot 60 °C
- vochtigheidsbereik: 10% r.v. tot 80% r.v.
- 2 variabel positioneerbare lichtcassettes met ieder 5 tl-buizen
- APT.line™-voorverwarmingskamertechnologie
- Instelbaar ventilatortoerental
- vochtigheidsregeling met capacitieve vochtigheidssensor en stoombevochtiging
- Intuïtieve touchscreencontroller met periode- en realtimeprogramming
- Interne gegevenslogger, meetwaarden in open formaat afleesbaar via USB
- Zelftest van het apparaat voor uitgebreide statusanalyse
- Dichtsluitende binnendeur van veiligheidsglas (ESG)
- Voorkomen van glascorrosie door speciale TIMELESS-coating
- indicatie via lcd-kleurenmonitor
- 2 legroosters van roestvast staal
- doorvoer met siliconenstoppen 30 mm, links
- temperatuurveiligheidsinrichting klasse 3.1 (DIN 12880) met optisch en akoestisch temperatuuralarm
- computer-interface: ethernet
- deurverwarming

### BESTELINFORMATIE

kamervolume [L]	nominale spanning	uitvoering	modelvariant	artikelnr.
247	200...240 V 1~ 50 Hz	Standaard	KBWF240-230V	9020-0336

## TECHNISCHE GEGEVENS

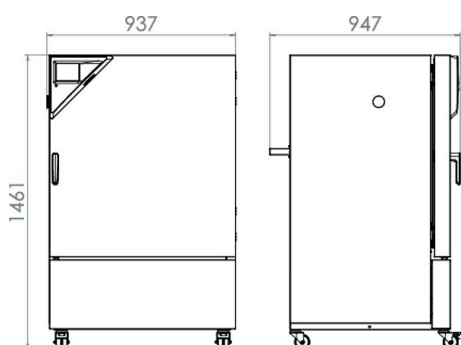
beschrijving	KBWF240-230V <sup>1</sup>
<b>artikelnummer</b>	<b>9020-0336</b>
<b>Capaciteitsgegevens temperatuur</b>	
Temperatuurbereik met 100% verlichting [°C]	10...60
Temperatuurbereik zonder lichtcassettes [°C]	0...70
<b>Capaciteitsgegevens klimaat</b>	
Temperatuurbereik met 100% verlichting met vocht [°C]	10...60
Temperatuurbereik zonder lichtcassettes met vocht [°C]	10...70
Vochtigheidsbereik met lichtcassettes, met verlichting [% RV]	10...75
Vochtigheidsbereik zonder lichtcassettes [% RV]	10...80
<b>Lichtgegevens per lichtcassette</b>	
Daglichtlampen [W/m <sup>2</sup> ]* <sup>2</sup>	24
Daglichtlampen [lx]* <sup>2</sup>	9000
Fluora®-groeilampen [W/m <sup>2</sup> ]* <sup>2</sup>	23
Fluora®-groeilampen [lx]* <sup>2</sup>	7500
Arabidopsis-lampen [W/m <sup>2</sup> ]* <sup>2</sup>	32
Arabidopsis-lampen [lx]* <sup>2</sup>	11000
<b>Technische gegevens</b>	
Nominale spanning [V]	200...240
Netfrequentie [Hz]	50
Nominaal vermogen [kW]	2,4
Apparaatbeveiliging [A]	16
Fase (nominale spanning)	1~
<b>Afmetingen</b>	
Kamervolume [L]	247
Netto apparaatgewicht (leeg) [kg]	214
Maximale totaalbelasting [kg]	100
Maximale belasting per legplaat [kg]	30
Wandafstand achter [mm]	100
Wandafstand zijdelings [mm]	100
<b>Binnenafmeting</b>	
Breedte [mm]	650
Hoogte [mm]	785
Diepte [mm]	485
<b>Aantal deuren</b>	
Binnendeuren	1
Buitendeuren	1
<b>Behuizingsafmetingen zonder aanbouwelementen en aansluitingen</b>	
Breedte netto [mm]	925
Hoogte netto [mm]	1465
Diepte netto [mm]	800
<b>Omgevingsrelevante gegevens</b>	
Energieverbruik bij 37 °C en 75% RV [Wh/h]	760
Geluidsniveau [dB(A)]	53

- 1 Alle technische gegevens gelden uitsluitend voor om beladen apparaten in standaarduitvoering bij een omgevingstemperatuur van 22 ±3 °C en een netspanningsschommeling van ±10%. De temperatuurgegevens zijn op basis van de BINDER-fabrieksnorm en DIN 12880:2007 bepaald en richten zich naar de aanbevolen afstanden tot de muur van 10% van de hoogte, breedte en diepte van de binnenkamer. Alle gegevens zijn typische gemiddelden voor serieapparaten. De technische gegevens hebben betrekking op 100% ventilatoroerental. Technische wijzigingen voorbehouden.
- 2 Gemiddelde waarden, gemeten bij 25 °C met sferische sensor (±10%) 12 cm onder lichtcassette. De meting in W/m<sup>2</sup> heeft betrekking op de algemene straling.

<b>beschrijving</b>	<b>KBWF240-230V<sup>1</sup></b>
<b>artikelnummer</b>	<b>9020-0336</b>
<b>Inbouwelementen</b>	
Aantal legplaten (std./max.)	2/7
Aantal lichtcassettes (std./max.)	2/2

- Alle technische gegevens gelden uitsluitend voor om beladen apparaten in standaarduitvoering bij een omgevingstemperatuur van  $22 \pm 3$  °C en een netspanningsschommeling van  $\pm 10\%$ . De temperatuurgegevens zijn op basis van de BINDER-fabrieksnorm en DIN 12880:2007 bepaald en richten zich naar de aanbevolen afstanden tot de muur van 10% van de hoogte, breedte en diepte van de binnenkamer. Alle gegevens zijn typische gemiddelden voor serieapparaten. De technische gegevens hebben betrekking op 100% ventilatortoerental. Technische wijzigingen voorbehouden.
- Gemiddelde waarden, gemeten bij 25 °C met sferische sensor ( $\pm 10\%$ ) 12 cm onder lichtcassette. De meting in W/m<sup>2</sup> heeft betrekking op de algemene straling.

## AFMETINGEN incl. aanbouwelementen en aansluitingen [mm]



## OPTIES

naam	beschrijving	*	artikelnr.
<b>alarmuitgang, potentiaalvrij</b>	voor temperatuur ( $\pm 2$ °C) en vocht ( $\pm 5\%$ r.v.), via 6-polige DIN-bus aansluitbaar (max. 24 V – 2,5 A), met uitschakelbaar akoestisch signaal	–	8012-1760
<b>analoge uitgang 4-20 mA</b>	voor temperatuur- en vochtigheidswaarden (uitgang niet afstelbaar)	–	8012-1736
<b>deurslot</b>	afsluitbare deurgreep	–	8012-1776
	boven		
	30 mm	01	8012-1453
	50 mm	01	8012-1459
	100 mm	01	8012-1465
<b>doorvoer met siliconenstoppen</b>	links		
	30 mm	01	8012-1447
	50 mm	01	8012-1477
	rechts		
	30 mm	01	8012-1441
	50 mm	01	8012-1471
<b>interface RS485 2-draads</b>	extra seriële interface parallel aan ethernet te gebruiken, voor Multi Management Software APT-COM™	–	8012-1745
<b>kalibreercertificaat temperatuur</b>	Ruimtelijke temperatuurmeting inclusief certificaat, 15-18 meetpunten bij een opgegeven testtemperatuur	–	8012-1587
	Ruimtelijke temperatuurmeting inclusief certificaat, 27 meetpunten bij een opgegeven testtemperatuur	–	8012-1607
	Ruimtelijke temperatuurmeting inclusief certificaat, 9 meetpunten bij een opgegeven testtemperatuur	–	8012-1566
<b>kalibreercertificaat temperatuur en vocht</b>	meting in midden nuttige ruimte 25 °C / 60% r.v. of bij opgegeven testwaarden	–	8012-1186
	Ruimtelijke temperatuur- (volgens DIN12880) en vochtigheidsmeting inclusief certificaat, 27 meetpunten temperatuur 1 meetpunt vochtigheid, bij 25 °C / 60% r.v. of bij opgegeven testwaarden	–	8012-1613
<b>kalibreercertificaat, uitbreiding</b>	voor temperatuur en vocht, voor uitbreiding van meting in midden van nuttige ruimte met een extra testwaarde	–	8012-1192
<b>legplaat versterkt</b>	gepositioneerd op onderste legplaatniveau, max. belading 45 kg, met extra bevestiging voor gebruik van schudder, roerder, rollersysteem	–	8012-1430

\* aanwijzingen › laatste pagina datablad

naam	beschrijving	*	artikelnr.
lichtmeting	inclusief certificaat, verlichtings- of stralingssterkte voor zichtbaar licht en uv-A, 25 meetpunten op 3 meetniveaus, en spectrale verdeling (250-785 nm)	-	8012-1547
temperatuurveiligheidsinrichting klasse 3.3	met optisch alarm (DIN 12880)	-	8012-1753
temperatuurvoeler Pt 100	extra flexibele Pt 100 in binnenkamer, voor indicatie van temperatuur op apparaatdisplay	-	8012-1749
verlichting arabidopsis	uitrusting lichtcassettes met arabidopsis-tl-buizen in plaats van daglicht-tl-buizen	-	8012-1479
verlichting FLUORA®	uitrusting lichtcassettes met FLUORA®-tl-buizen in plaats van daglicht-tl-buizen	-	8012-1478

\* aanwijzingen &gt; laatste pagina datablad

## ACCESSOIRES

naam	beschrijving	*	artikelnr.
APT-COM™ 4 BASIC-Edition	bij eenvoudige eisen aan registratie en documentatie met maximaal 5 netwerkapparaten. versie 4, BASIC Edition	19	9053-0039
APT-COM™ 4 GLP-Edition	voor het werken in GLP-conforme condities. De gemeten waarden worden conform de eisen van de FDA-richtlijnen 21CFR11 manipulatieveilig gedocumenteerd. versie 4, GLP Edition	19	9053-0042
APT-COM™ 4 PROFESSIONAL-Edition	comfortabel apparaat- en gebruikersbeheer dat voortbouwt op de BASIC-editie. Geschikt voor de netwerkintegratie van maximaal 100 apparaten. versie 4, PROFESSIONAL Edition	19	9053-0040
BINDER PURE AQUA SERVICE	Systeem voor zuivering of volledige ontzilting van leidingwater, complete set bestaande uit een patroon voor eenmalig gebruik PURE AQUA 300, meetapparaat en alle noodzakelijke aansluitdelen	-	8012-0759
BINDER PURE AQUA SERVICE, accessoires	Wisselcartouche voor eenmalig gebruik voor het BINDER PURE AQUA-systeem	-	6011-0165
Data Logger Kit	T 220: voor de continue temperatuurregistratie van -90 °C tot 220 °C; de kit bestaat uit: 1 datalogger, Pt100-sensor met 2 m verlengkabel en 1 magneethouder voor bevestiging aan BINDER-apparaat	19	8012-0715
	TH 70/70: voor de continue registratie van temperatuur en vocht van -40 °C tot 70 °C en 0% tot 100% r.v. en extra registratie van omgevingscondities; de kit bestaat uit: 1 datalogger, 2 insteekbare combisensor temperatuur/vocht, 2 m verlengkabel en 1 houder voor bevestiging aan BINDER-apparaat	19	8012-0717
	TH 70: voor de continue registratie van temperatuur en vocht van -40 °C tot 70 °C en 0% tot 100% r.v.; de kit bestaat uit: 1 datalogger, Pt100-sensor met 2 m verlengkabel en 1 magneethouder voor bevestiging aan BINDER-apparaat	19	8012-0716
Data Logger Software	softwarekit LOG ANALYZE, configuratie- en analysesoftware voor alle BINDER Data Logger Kits (incl. USB-gegevenskabel)	19	8012-0821
geperforeerde legplaat	roestvast staal	-	6004-0040
interfaceomvormer RS485/RS422	kabelset RS 422 en interfaceomvormer RS 485 / RS 422 voor aansluiting op een passieve verdeler 10-voudig uitvoering 115 V	-	8012-0599
	uitvoering 230 V	-	8012-0589
Kwalificatiedocumenten	IQ/OQ documenten - ondersteunende documenten voor validatie door de klant, bestaande uit: IQ/OQ-controrellijsten incl. kalibratie-instructies en uitgebreide productdocumentatie; parameters: temperatuur-, vochtigheids- en lichtwaarden Digitale versie in pdf-formaat	-	7057-0003
	Gedrukte versie in map	-	7007-0003
	IQ/OQ/PQ documenten – ondersteunende documenten voor de validatie door de klant, volgens klantspecificatie, uitbreiding van kwalificatiemap IQ/OQ met het hoofdstuk PQ; parameters: temperatuur-, vochtigheids- en lichtwaarden Digitale versie in pdf-formaat	-	7057-0007
	Gedrukte versie in map	-	7007-0007
legrooster	roestvast staal	-	6004-0101
legrooster verstevigd	roestvast staal, met roosterbeveiligingen (1 set à 4 stuks)	-	8012-0638
legroosteraccessoires	roosterbeveiligingen voor het extra vastzetten van de legroosters (1 set van 4 stuks)	-	8012-0620
neutrale reiniger	intensief voor de veilige verwijdering van resterend vuil; volume 1 kg	-	1002-0016
watertoevoerset	bestaande uit een verswater- en afvalwaterreservoir van ieder 20 liter, bedrading en pomp extern, om aan de achterzijde van het apparaat te hangen	-	8012-0643
	extern, vrij opstelbaar	-	8012-1846

\* aanwijzingen &gt; laatste pagina datablad

## SERVICES

naam	beschrijving	*	artikelnr.
<b>installatieservices</b>			
Apparaatinstructie	Instructie in functies van het apparaat, bediening en programmering van de regelaar	18	DL10-0700
Inbedrijfstelling van het apparaat	Apparaat uitpakken, opstellen, aansluiten op de beschikbare aansluitingen en werking controleren	13, 18	DL10-0300
<b>onderhoudsservices</b>			
Onderhoud	Controle van alle elektrische en mechanische componenten op functionaliteit, korte kalibratie, documentatie in onderhoudsschema	14, 18	DL20-0400
<b>kalibratieservices</b>			
Kalibratie temperatuur en vocht	Kalibratie temperatuur en vochtigheid met 1 meetpunt in het midden van de nuttige ruimte bij een opgegeven waardenpaar, inclusief certificaat	14, 16, 17, 18	DL30-0301
Kalibratie temperatuur en vochtigheid	Uitbreiding – inclusief certificaat, ieder extra meetpunt in midden van de nuttige ruimte bij 25 °C / 60% RV of bij een opgegeven waardenpaar	14, 16, 17, 18	DL30-0302
Radiometrische lichtmeting	Radiometrische meting in het zichtbare spectrale bereik met bepaling en documentatie van de intensiteitsverdeling van een lichtcassette op 3 meetniveaus, inclusief certificaat	14, 16, 17, 18	DL31-0000
Ruimtelijke temperatuurmeting 18 meetpunten en 1 meetpunt vochtigheid	Ruimtelijke temperatuurmeting met 18 meetpunten temperatuur en 1 meetpunt vochtigheid in het midden van de nuttige ruimte bij een opgegeven waardenpaar, inclusief certificaat	14, 16, 17, 18	DL30-0318
Ruimtelijke temperatuurmeting 27 meetpunten en 1 meetpunt vochtigheid	Ruimtelijke temperatuurmeting met 27 meetpunten temperatuur en 1 meetpunt vochtigheid in het midden van de nuttige ruimte bij een opgegeven waardenpaar, inclusief certificaat	14, 16, 17, 18	DL30-0327
Ruimtelijke temperatuurmeting 27 meetpunten temperatuur en 1 meetpunt vochtigheid volgens DIN12880	Ruimtelijke temperatuurmeting volgens DIN12880 met 27 meetpunten temperatuur en 1 meetpunt vochtigheid in het midden van de nuttige ruimte bij een opgegeven waardenpaar, inclusief certificaat	14, 16, 17, 18	DL30-0427
Ruimtelijke temperatuurmeting 9 meetpunten en 1 meetpunt vochtigheid	Ruimtelijke temperatuurmeting met 9 meetpunten temperatuur en 1 meetpunt vochtigheid in het midden van de nuttige ruimte bij een opgegeven waardenpaar, inclusief certificaat	14, 16, 17, 18	DL30-0309
<b>validatieservices</b>			
Uitvoering IQ/OQ plus lichtmeting	Uitvoering IQ/OQ inclusief lichtmeting, volgens kwalificatiemap	15, 18	DL43-0400
Uitvoering IQ/OQ/PQ	Uitvoering IQ/OQ/PQ volgens kwalificatiemap	15, 18	DL44-0500
<b>garantieservice</b>			
Verlenging garantieperiode van 2 naar 3 jaar	De garantie wordt vanaf de leveringsdatum verlengd van 2 naar 3 jaar, slijtdelen uitgezonderd	–	DL02-3041
Verlenging garantieperiode van 2 naar 5 jaar	De garantie wordt vanaf de leveringsdatum verlengd van 2 naar 5 jaar, slijtdelen uitgezonderd	–	DL02-3042

\* aanwijzingen › laatste pagina datablad

**AANWIJZINGEN**

- 01 Bij de doorvoer kan condensatie optreden.  
Voor bijzondere uitvoeringen wordt een toeslag berekend.
- 02 UL-markering komt bij de inzet van deze optie te vervallen.
- 03 Alleen tot maximaal 200 °C temperatuurbestendig.
- 04 Alleen voor apparaten met 230 V mogelijk.
- 07 De extra warmte-invoer kan het temperatuurgedrag beïnvloeden.
- 09 Niet in combinatie met de optie doorvoer, deur met venster en binnenverlichting.
- 10 Niet mogelijk voor apparaten van 23 liter.
- 11 Niet mogelijk voor apparaten van 23 en 53 liter.
- 12 Alleen voor apparaten met 230 V, 400 V mogelijk.
- 13 Apparaat wordt op de gebruiklocatie geïnstalleerd en aangesloten, transporten binnen het bedrijf vinden slechts in overleg plaats.
- 14 Voor apparaatinspecties, kalibraties en validatie adviseren we een BINDER-servicecontract af te sluiten.
- 15 OQ volgens Yellow Paper = ingevulde fabrieksvalidatiedocumentatie van alle OQ-controlelijsten.
- 16 De kalibratie van de sensoren wordt in een geaccrediteerd kalibratielaboratorium uitgevoerd.
- 17 De kalibratie vindt plaats volgens de BINDER-fabrieksnorm.
- 18 De aangegeven prijzen zijn prijzen exclusief reiskosten. De reiskosten voor uw inzetregio vindt u in het hoofdstuk BINDER Service.  
Voor werkzaamheden in Zwitserland wordt naast alle aangegeven serviceprijzen nog een landspecifieke toeslag berekend (op aanvraag).
- 19 Voor meer accessoires zie het hoofdstuk Proces documentatie.

**BINDER GmbH**

Tuttlingen, Germany  
TEL +49 7462 2005 0  
FAX +49 7462 2005 100  
info@binder-world.com  
www.binder-world.com

**BINDER Asia Pacific (Hongkong) Ltd.**

Kowloon, Hongkong, P.R. China  
TEL +852 39070500  
FAX +852 39070507  
asia@binder-world.com  
www.binder-world.com

**Representative Office for CIS**

Moscow, Russia  
TEL +7 495 988 15 16  
FAX +7 495 988 15 17  
russia@binder-world.com  
www.binder-world.com

**BINDER Environmental Testing  
Equipment (Shanghai) Co., Ltd.**

Shanghai, P.R. China  
TEL +86 21 685 808 25  
FAX +86 21 685 808 29  
china@binder-world.com  
www.binder-world.com

**BINDER Inc.**

Bohemia, NY, USA  
TEL +1 631 224 4340  
FAX +1 631 224 4354  
usa@binder-world.com  
www.binder-world.us