



**logen- en zurenkast SL-CLASSIC**  
**Model SL.196.060.MH.R, lichtgrijs (RAL 7035)**

**Veilige opslag volgens de voorschriften van agressieve, niet-brandbare gevaarlijke stoffen in werkruimtes**

**Functie / constructie:**

- **Robuust en duurzaam:** romp van hoge kwaliteit plaatstaal met epoxy coating, gehele sluitmechaniek is ter bescherming tegen corrosie buiten de opslagruimte gemonteerd
- **Twee in één:** twee compartimenten maken de gescheiden opslag van zuren en logen in één kast mogelijk
- **Geen toegang voor onbevoegden:** deuren afsluitbaar met een profielcilinder (geschikt voor centraal deursluitstelsel)
- **Gemakkelijk te plaatsen:** stelvoeten voor het compenseren van kleinere oneffenheden in de vloer (tot 10 mm)
- **Be- en ontluchting:** corrosiebestendige metaalvrije ventilatiekanalen, geïsoleerde ontluchting van de opslagkamers, slechts één luchtafvoeropening in het dakgedeelte

**Afmeting**

<b>Uitwendige breedte</b>	597,00 mm
<b>Uitwendige diepte</b>	603,00 mm
<b>Uitwendige hoogte</b>	1965,00 mm
<b>Inwendige breedte</b>	485,00 mm
<b>Inwendige diepte</b>	570,00 mm
<b>Hoogte (inwendig)</b>	914,00 mm

De bruikbare binnenafmetingen kunnen variëren afhankelijk van het interieur.

**Gewichten / Wegen**

<b>Gewicht zonder interieur</b>	125 kg
<b>Vloerbelasting</b>	444,00 kg/m <sup>2</sup>
<b>Maximale belasting</b>	300 kg

**Luchttechniek**

<b>Luchtafvoer</b>	75 NW
<b>Luchtversing, 30-voudig</b>	8 m <sup>3</sup> /h
<b>Drukverlies bij 30-voudige luchtversing</b>	40 Pa
<b>Minimale luchtafvoerhoeveelheid 10 keer</b>	5 m <sup>3</sup> /h
<b>Drukverschil bij 10-voudige</b>	40 Pa

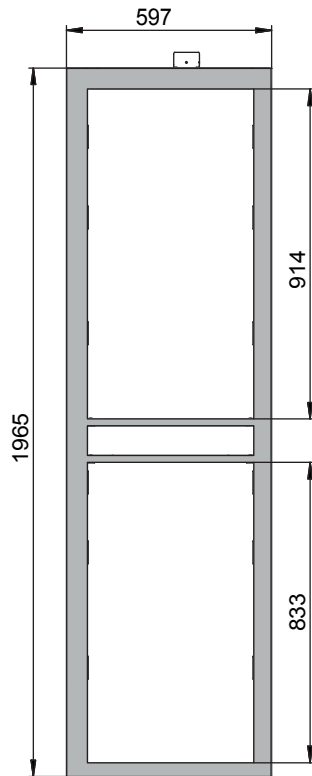
**Kleur / Oppervlak**

<b>Kleurcode romp</b>	RAL 7035
<b>Rompkleur</b>	lichtgrijs
<b>Oppervlak van het romp</b>	Glatt
<b>Kleurcode deuren / laden</b>	RAL 7035
<b>Kleurdeuren / laden</b>	lichtgrijs
<b>Oppervlakte deuren / laden</b>	Glatt

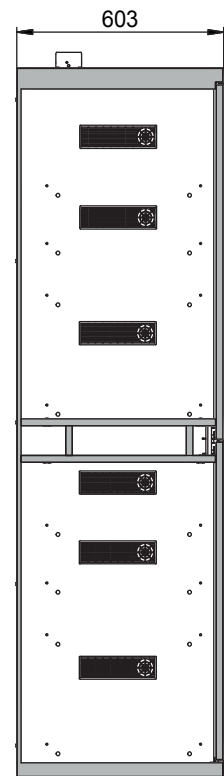
**Algemene informatie**

<b>Aantal deuren</b>	2
<b>Totale diepte met geopende deuren</b>	1119 mm
<b>Douanenummer</b>	94032080

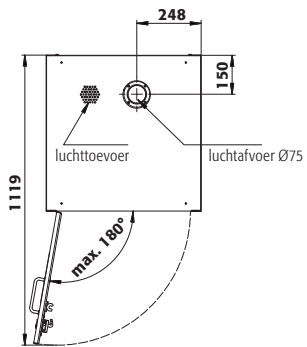
Vooranzicht



Zijaanzicht



Bovenaanzicht



Deurstop tegenover de afbeelding rechts, aansluitmaten identiek