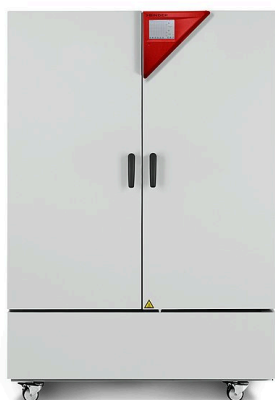


model KBF 720 | Constante klimaatkasten met groot temperatuur- en vochtigheidsbereik

De BINDER KBF is de specialist voor absoluut betrouwbare stabiliteitstests en de exacte handhaving van constante klimaatcondities. Daarbij voldoet deze van de programmering tot aan de documentatie aan alle belangrijke vereisten.

VOORDELEN

- Homogene klimaatcondities door APT.line™-voorverwarmingskamer
- Automatisch water- en afvalwatermanagement
- Reactiesnelle stoombevochtiging



model 720



model 720

BELANGRIJKE EIGENSCHAPPEN

- temperatuurbereik: 0 °C tot 70 °C
- vochtigheidsbereik: 10% r.v. tot 80% r.v.
- APT.line™-voorverwarmingskamertechnologie
- vochtigheidsregeling met capacatieve vochtigheidssensor en stoombevochtiging
- Intuïtieve touchscreencontroller met periode- en realtimeprogramming
- BINDER Multi Management Software APT-COM™ Basic Edition
- Interne gegevenslogger, meetwaarden in open formaat afleesbaar via USB
- Zelftest van het apparaat voor uitgebreide statusanalyse
- Dichtsluitende binnendeur van veiligheidsglas (ESG)
- Voorkomen van glascorrosie door speciale TIMELESS-coating
- binnenketel geheel in roestvast staal uitgevoerd
- 2 legroosters van roestvast staal
- doorvoer met siliconenstoppen 30 mm, links
- 4 stabiele wielen, twee met rem vanaf 240 l
- temperatuurveiligheidsinrichting klasse 3.1 (DIN 12880) met optisch en akoestisch temperatuuralarm
- computer-interface: ethernet
- deurverwarming

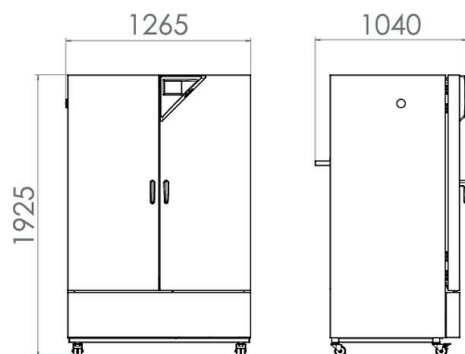
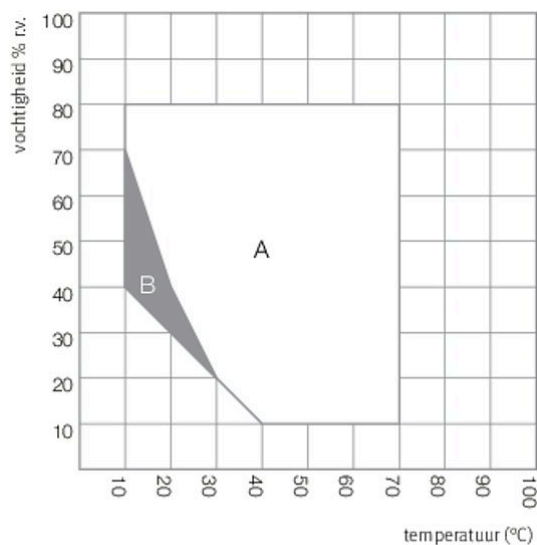
BESTELINFORMATIE

kamervolume [L]	nominale spanning	uitvoering	modelvariant	artikelnr.
700	200...230 V 1~ 50/60 Hz	Standaard	KBF720-230V	9020-0324
	200...240 V 1~ 50/60 Hz	Standaard	KBF720UL-240V	9020-0325

TECHNISCHE GEGEVENS

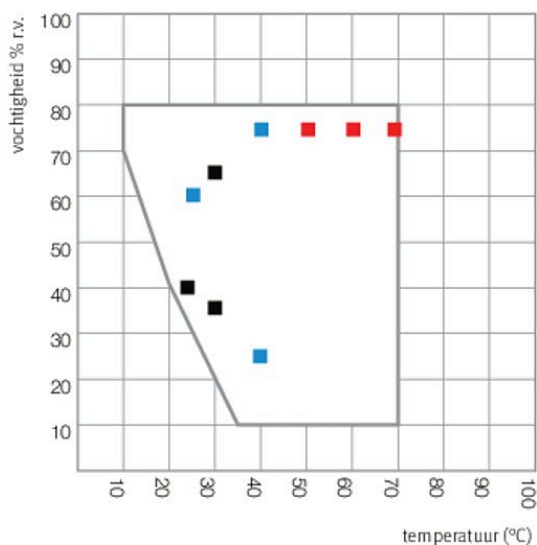
beschrijving	KBF720-230V ¹	KBF720UL-240V ¹
artikelnummer	9020-0324	9020-0325
Capaciteitsgegevens temperatuur		
Temperatuurbereik	0...70	0...70
Ruimtelijke temperatuurafwijking bij 40 °C [± K]	0,2	0,2
Temperatuurafwijking in tijd [± K]	0,1	0,1
Maximale warmtecompensatie bij 40 °C [W]	600	600
Capaciteitsgegevens klimaat		
Temperatuurbereik [°C]	10...70	10...70
Ruimtelijke temperatuurafwijking bij 25 °C en 60% RV [± K]	0,2	0,2
Ruimtelijke temperatuurafwijking bij 40 °C en 75% RV [± K]	0,2	0,2
Temperatuurafwijking in tijd bij 25 °C en 60% RV [± K]	0,1	0,1
Temperatuurafwijking in tijd bij 40 °C en 75% RV [± K]	0,1	0,1
Vochtigheidsbereik [% RV]	10...80	10...80
Vochtigheidsafwijking in tijd bij 25 °C en 60% RV	1,5 ± % RV	1,5 ± % RV
Vochtigheidsafwijking in tijd bij 40 °C en 75% RV	1,5 ± % RV	1,5 ± % RV
Vocht-hersteltijd nadat deur 30 s geopend was bij 25 °C en 60% RV [min]	16	16
Vocht-hersteltijd nadat deur 30 s geopend was bij 40 °C en 75% RV [min]	17	17
Technische gegevens		
Nominale spanning [V]	200...230	200...240
Netfrequentie [Hz]	50/60	50/60
Nominaal vermogen [kW]	3,1	3,1
Apparaatbeveiliging [A]	16	16
Fase (nominale spanning)	1~	1~
Afmetingen		
Kamervolume [L]	700	700
Netto apparaatgewicht (leeg) [kg]	312	312
Maximale totaalbelasting [kg]	150	150
Maximale belasting per legplaat [kg]	45	45
Wandafstand achter [mm]	100	100
Wandafstand zijdelings [mm]	300	300
Binnenafmeting		
Breedte [mm]	973	973
Hoogte [mm]	1250	1250
Diepte [mm]	576	576
Aantal deuren		
Binnendeuren	2	2
Buitendeuren	2	2
Behuizingsafmetingen zonder aanbouwelementen en aansluitingen		
Breedte netto [mm]	1250	1250
Hoogte netto [mm]	1925	1925
Diepte netto [mm]	890	890
Omgevingsrelevante gegevens		
Energieverbruik bij 40 °C en 75% RV [Wh/h]	620	620
Geluidsniveau [dB(A)]	53	53
Inbouwelementen		
Aantal legplaten (std./max.)	2/15	2/15

1 Alle technische gegevens gelden uitsluitend voor om beladen apparaten in standaarduitvoering bij een omgevingstemperatuur van 22 ±3 °C en een netspanningsschommeling van ±10%. De temperatuurgegevens zijn op basis van de BINDER-fabrieksnorm en DIN 12880:2007 bepaald en richten zich naar de aanbevolen afstanden tot de muur van 10% van de hoogte, breedte en diepte van de binnenkamer. Alle gegevens zijn typische gemiddelden voor serieapparaten. De technische gegevens hebben betrekking op 100% ventilatoroerental. Technische wijzigingen voorbehouden.

AFMETINGEN incl. aanbouwelementen en aansluitingen [mm]

DIAGRAMMEN


A: Gegarandeerd condensatievrij bereik
 B: Tijdelijk beperkte bedrijf (max. 24 uur)

klimaatdiagram



■ Long term testing (ICH Q1A)
 ■ Accelerated testing (ICH Q1A)
 ■ Stress testing (ICH Q1A)

Temperature-humidity chart with ICH checkpoints

OPTIES

naam	beschrijving	*	artikelnr.
alarmuitgang, potentiaalvrij	voor temperatuur (± 2 °C) en vocht ($\pm 5\%$ r.v.), via 6-polige DIN-bus aansluitbaar (max. 24 V – 2,5 A), met uitschakelbaar akoestisch signaal	–	8012-1038
analoge uitgang 4-20 mA	voor temperatuur- en vochtigheidswaarden (uitgang niet afstelbaar)	–	8012-1041
contactdoos binnenkamer	Waterdichte, schakelbare inbouw-contactdoos (CA3GD) voor netspanning in binnenkamer van apparaat, afdekbaar, met bijbehorende stekker (netspanning; max. 500 W, max. 90 °C, beschermingsgraad IP67)	–	8012-1043
deurslot	afsluitbare deurgreep	–	8012-1024

* aanwijzingen › laatste pagina datablad

naam	beschrijving	*	artikelnr.
doorvoer met siliconenstoppen	boven		
	30 mm	01	8012-1448
	50 mm	01	8012-1454
	100 mm	01	8012-1460
	links		
	30 mm	01	8012-1442
	50 mm	01	8012-1472
	100 mm	01	8012-0515
	rechts		
	30 mm	01	8012-1436
	50 mm	01	8012-1466
	100 mm	01	8012-0514
interface RS485 2-draads	extra seriële interface parallel aan ethernet te gebruiken, voor Multi Management Software APT-COM™	-	8012-1066
kalibreercertificaat temperatuur	Ruimtelijke temperatuurmeting inclusief certificaat, 15-18 meetpunten bij een opgegeven testtemperatuur	-	8012-0920
	Ruimtelijke temperatuurmeting inclusief certificaat, 27 meetpunten bij een opgegeven testtemperatuur	-	8012-0923
	Ruimtelijke temperatuurmeting inclusief certificaat, 9 meetpunten bij een opgegeven testtemperatuur	-	8012-0917
kalibreercertificaat temperatuur en vocht	meting in midden nuttige ruimte 25 °C / 60% r.v. of bij opgegeven testwaarden	-	8012-0154
	Ruimtelijke temperatuur- (volgens DIN12880) en vochtigheidsmeting inclusief certificaat, 27 meetpunten temperatuur 1 meetpunt vochtigheid, bij 25 °C / 60% r.v. of bij opgegeven testwaarden	-	8012-0924
kalibreercertificaat, uitbreiding	voor temperatuur en vocht, voor uitbreiding van meting in midden van nuttige ruimte met een extra testwaarde	-	8012-0155
legplaat verstevigd	gepositioneerd op onderste legplaatniveau, max. belading 45 kg, met extra bevestiging voor gebruik van schudder, roerder, rollersysteem	-	8012-1489
spanningsomvormer	voor het gebruik van het apparaat bij een nominale spanning van 120 V 1~ 60 Hz voor uitvoering 240 V	-	8009-0821
temperatuurveiligheidsinrichting klasse 3.3	met optisch alarm (DIN 12880)	-	8012-1034
temperatuurvoeler Pt 100	extra flexibele Pt 100 in binnenkamer, voor indicatie van temperatuur op apparaatdisplay	-	8012-1042

* aanwijzingen > laatste pagina datablad

ACCESSOIRES

naam	beschrijving	*	artikelnr.
APT-COM™ 4 BASIC-Edition	bij eenvoudige eisen aan registratie en documentatie met maximaal 5 netwerkapparaten. versie 4, BASIC Edition	-	9053-0039
APT-COM™ 4 GLP-Edition	voor het werken in GLP-conforme condities. De gemeten waarden worden conform de eisen van de FDA-richtlijnen 21CFR11 manipulatieveilig gedocumenteerd. versie 4, GLP Edition	-	9053-0042
APT-COM™ 4 PROFESSIONAL-Edition	comfortabel apparaat- en gebruikersbeheer dat voortbouwt op de BASIC-editie. Geschikt voor de netwerkintegratie van maximaal 100 apparaten. versie 4, PROFESSIONAL Edition	-	9053-0040
BINDER PURE AQUA SERVICE	Systeem voor zuivering of volledige ontzilting van leidingwater, complete set bestaande uit een patroon voor eenmalig gebruik PURE AQUA 300, meetapparaat en alle noodzakelijke aansluitdelen	-	8012-0759
BINDER PURE AQUA SERVICE, accessoires	Wisselcartouche voor eenmalig gebruik voor het BINDER PURE AQUA-systeem	-	6011-0165
Data Logger Kit	T 220: voor de continue temperatuurregistratie van -90 °C tot 220 °C; de kit bestaat uit: 1 datalogger, Pt100-sensor met 2 m verlengkabel en 1 magneethouder voor bevestiging aan BINDER-apparaat	-	8012-0715
	TH 70/70: voor de continue registratie van temperatuur en vocht van -40 °C tot 70 °C en 0% tot 100% r.v. en extra registratie van omgevingscondities; de kit bestaat uit: 1 datalogger, 2 insteekbare combisensor temperatuur/vocht, 2 m verlengkabel en 1 houder voor bevestiging aan BINDER-apparaat	-	8012-0717
	TH 70: voor de continue registratie van temperatuur en vocht van -40 °C tot 70 °C en 0% tot 100% r.v.; de kit bestaat uit: 1 datalogger, Pt100-sensor met 2 m verlengkabel en 1 magneethouder voor bevestiging aan BINDER-apparaat	-	8012-0716
Data Logger Software	softwarekit LOG ANALYZE, configuratie- en analysesoftware voor alle BINDER Data Logger Kits (incl. USB-gegevenskabel)	-	8012-0821

* aanwijzingen > laatste pagina datablad

naam	beschrijving	*	artikelnr.
geperforeerde legplaat	roestvast staal	-	8009-0486
interfaceomvormer RS485/RS422	kabelset RS 422 en interfaceomvormer RS 485 / RS 422 voor aansluiting op een passieve verdeler 10-voudig	-	
	uitvoering 115 V	-	8012-0599
	uitvoering 230 V	-	8012-0589
Kwalificatiedocumenten	IQ/OQ documenten - ondersteunende documenten voor validatie door de klant, bestaande uit: IQ/OQ-controlelijsten incl. kalibratie-instructies en uitgebreide productdocumentatie; parameters: temperatuur en vochtigheidswaarden		
	Digitale versie in pdf-formaat	-	7057-0002
	Gedrukte versie in map	-	7007-0002
	IQ/OQ/PQ documenten – ondersteunende documenten voor de validatie door de klant, volgens klantspecificatie, uitbreiding van kwalificatiemap IQ/OQ met het hoofdstuk PQ; parameters: temperatuur- en vochtigheidswaarden		
	Digitale versie in pdf-formaat	-	7057-0006
	Gedrukte versie in map	-	7007-0006
LED-lichtlijnen	Basispakket bestaande uit 2 stuks, bevestigingsmateriaal, controller voor max. 4 lichtlijnen, 100-240 V, 50/60 Hz		
	Basisset 300, lengte 30 cm	-	8012-1107
	Basisset 500, lengte 50 cm	-	8012-1108
	Basisset 900, lengte 90 cm	-	8012-1109
	Uitbreidingsset bestaande uit 2 stuks, bevestigingsmateriaal: clips. Voor uitbreiding van de basisset lichtlijnen		
	Uitbreidingsset 300, lengte 30 cm	-	8012-1716
	Uitbreidingsset 500, lengte 50 cm	-	8012-1717
	Uitbreidingsset 900, lengte 90 cm	-	8012-1718
legrooster	roestvast staal	-	6004-0106
legrooster verstevigd	roestvast staal, met roosterbeveiligingen (1 set à 4 stuks)	-	8012-0674
legroosteraccessoires	roosterbeveiligingen voor het extra vastzetten van de legroosters (1 set van 4 stuks)	-	8012-0620
neutrale reiniger	intensief voor de veilige verwijdering van resterend vuil; volume 1 kg	-	1002-0016
watertoevoerset	bestaande uit een verswater- en afvalwaterreservoir van ieder 20 liter, bedrading en pomp		
	extern, om aan de achterzijde van het apparaat te hangen	-	8012-0643
	extern, vrij opstelbaar	-	8012-1846

* aanwijzingen › laatste pagina datablad

SERVICES

naam	beschrijving	*	artikelnr.
installatieservices			
Apparaatinstructie	Instructie in het functionele principe en de basisfuncties van het apparaat, bediening van de regelelektronica inclusief programmering	05	DL10-0700
Inbedrijfstelling van het apparaat	Het apparaat aansluiten op de ter plaatse aanwezige aansluitingen (elektriciteit, water, afvalwater, gas), de basisfuncties controleren, korte instructie in de bediening geven. (excl.: uitpakken, instellen, instructie in de regelaar, programmering, installatiewerkzaamheden)	05	DL10-0300
Onderhoudscontracten			
Onderhoudsservices			
Onderhoud	Enmalige onderhoudsservice volgens onderhoudsschema. Visuele controle van de mechanische en elektrische onderdelen, testen van alle essentiële functies. Kalibratie van een door de gebruiker opgegeven testtemperatuur in het midden van de nuttige ruimte, zonder certificaat	05	DL20-0400
Onderhoudscontract BRONS 3 jaar	Onderhoudsservice volgens contract, visuele controle van mechanische en elektrische onderdelen, controle van het regelgedrag, 20% korting op reserveonderdelen	05	DL20-0710
Onderhoudscontract GOUD 3 jaar	Onderhoudsservice volgens contract, visuele controle van mechanische en elektrische onderdelen, controle van het regelgedrag, 20% korting op reserveonderdelen, controle van alle essentiële functies, vervanging van slijtageonderdelen, kalibratie van een temperatuur-/vochtigheidswaarde, inclusief certificaat	05	DL20-0920
Onderhoudscontract ZILVER 3 jaar	Onderhoudsservice volgens contract, visuele controle van mechanische en elektrische onderdelen, controle van het regelgedrag, 20% korting op reserveonderdelen, controle van alle essentiële functies, kalibratie van een door de gebruiker gespecificeerde testtemperatuur in het midden van de nuttige ruimte, zonder certificaat	05	DL20-0820
kalibratieservices			
Kalibratie temperatuur en vocht	Kalibratie temperatuur en vochtigheid met 1 meetpunt in het midden van de nuttige ruimte bij een opgegeven waardenpaar, inclusief certificaat	03, 04, 05	DL30-0301

* aanwijzingen › laatste pagina datablad

naam	beschrijving	*	artikelnr.
Kalibratie temperatuur en vochtigheid	Uitbreiding – Kalibratie temperatuur en vochtigheid met 1 meetpunt in het midden van de nuttige ruimte bij een opgegeven waardenpaar, inclusief certificaat	03, 04, 05	DL30-0302
Ruimtelijke temperatuur- en vochtigheidsmeting 18-1 meetpunten	Ruimtelijke temperatuurmeting met 18 meetpunten temperatuur en 1 meetpunt vochtigheid in het midden van de nuttige ruimte met een door de gebruiker opgegeven waardenpaar, inclusief certificaat	03, 04, 05	DL30-0318
Ruimtelijke temperatuur- en vochtigheidsmeting 27-1 meetpunten	Ruimtelijke temperatuurmeting met 27 meetpunten temperatuur en 1 meetpunt vochtigheid in het midden van de nuttige ruimte met een door de gebruiker opgegeven waardenpaar, inclusief certificaat	03, 04, 05	DL30-0327
Ruimtelijke temperatuur- en vochtigheidsmeting 9-1 meetpunten	Ruimtelijke temperatuurmeting met 9 meetpunten temperatuur en 1 meetpunt vochtigheid in het midden van de nuttige ruimte met een door de gebruiker opgegeven waardenpaar, inclusief certificaat	03, 04, 05	DL30-0309
Ruimtelijke temperatuur- en vochtigheidsmeting volgens DIN12880	Ruimtelijke temperatuurmeting volgens DIN12880 met 27 meetpunten temperatuur en 1 meetpunt vochtigheid in het midden van de nuttige ruimte met een door de gebruiker opgegeven waardenpaar, inclusief certificaat	03, 04, 05	DL30-0427
validatieservices			
Uitvoering IQ/OQ	Uitvoering IQ/OQ volgens kwalificatiemap	05	DL42-0300
Uitvoering IQ/OQ/PQ	Uitvoering IQ/OQ/PQ volgens kwalificatiemap	05	DL44-0500
garantieservice			
Verlenging garantieperiode 1 jaar	De garantie wordt vanaf de leveringsdatum verlengd met 1 jaar, slijtdelen uitgezonderd	–	DL50-0030

* aanwijzingen › laatste pagina datablad

AANWIJZINGEN

- 01 Bij de doorvoer kan condensatie optreden.
Voor bijzondere uitvoeringen wordt een toeslag berekend.
- 02 UL-markering komt bij de inzet van deze optie te vervallen.
- 03 De kalibratie van de sensoren wordt in een geaccrediteerd kalibratielaboratorium uitgevoerd.
- 04 De kalibratie vindt plaats volgens de BINDER-fabrieksnorm.
- 05 De aangegeven prijzen zijn prijzen exclusief reiskosten. De reiskosten voor uw inzetregio vindt u in het hoofdstuk BINDER Service.
Voor werkzaamheden in Zwitserland wordt naast alle aangegeven serviceprijzen nog een landspecifieke toeslag berekend (op aanvraag).

BINDER GmbH

Tuttlingen, Germany
TEL +49 7462 2005 0
FAX +49 7462 2005 100
info@binder-world.com
www.binder-world.com

BINDER Asia Pacific (Hongkong) Ltd.

Kowloon, Hongkong, P.R. China
TEL +852 39070500
FAX +852 39070507
asia@binder-world.com
www.binder-world.com

Representative Office for CIS

Moscow, Russia
TEL +7 495 988 15 16
FAX +7 495 988 15 17
russia@binder-world.com
www.binder-world.com

**BINDER Environmental Testing
Equipment (Shanghai) Co., Ltd.**

Shanghai, P.R. China
TEL +86 21 685 808 25
FAX +86 21 685 808 29
china@binder-world.com
www.binder-world.com

BINDER Inc.

Bohemia, NY, USA
TEL +1 631 224 4340
FAX +1 631 224 4354
usa@binder-world.com
www.binder-world.us