

# AF 124

IJsmachine met geïntegreerde bunker  
Maximale ijsproductie per dag 122 kg

Item #:

Project:

Quantity:



## PRODUCTKENMERKEN

- Agion: de technologie die 24/7 bescherming biedt tegen bacteriegroei en onaangename geurtjes.
- Roestvrijstalen exterieur.
- Elektronische regeling met zelfdiagnosefunctie.
- Lucht in- en uitvoer aan voorzijde (alleen luchtgekoelde uitvoering) voor inbouwmontage.
- CondensorluchtfILTER toegankelijk vanaf de voorzijde, verwijderbaar en wasbaar (alleen uitvoering met luchtkoeling).
- Aan/uitschakelaar aan voorzijde eenvoudig bereikbaar.
- Gemakkelijke toegang tot het frontpaneel voor service en onderhoud van de machine. Indicatielampje routine onderhoud op bedieningspaneel.
- Ergonomische toegang tot de opslagbunker dankzij de wegschuifbare deur met softclose systeem.



AF 124  
Schilferijs  
Restwatergehalte 25%

## CONDENSATIE SYSTEEM

Luchtgekoeld  
Watergekoeld

## KOELMIDDEL

R134a  
R404A

## SPANNING V/Hz/ph

230/50/1  
230/60/1

## AANBEVOLEN OPSLAGBUNKERS

### INTERNE OPSLAGCAPACITEIT

40 kg

### LEGENDA:

- ✓ : Perfecte combinatie ijsmachine en voorraadbunker
- : Uitsparing voor ijsuitgifte nodig bij installatie
- CBTxxxxxxx : heeft additionele opslagbunker nodig

## CERTIFICATEN



## VOORWAARDEN WERKOMGEVING

	Minimum	Maximum
Luchttemperatuur	10	43
Watertemperatuur	5	38
Waterdruk	1 bar (14 psi)	5 bar (70 psi)
Elektrische spanning	-10	10

**BELANGRIJKE OPMERKING:** modellen en specificaties kunnen zonder voorafgaande kennisgeving worden gewijzigd. Dit specificatieblad is alleen bedoeld voor commercieel gebruik. Raadpleeg onze servicehandleidingen voor technische documentatie.

Download onze gratis App **Scotsman Ice**  
Apple store  
Google play  
Windows store



[www.scotsman-ice.it](http://www.scotsman-ice.it)  
[www.scotsman-ice.com](http://www.scotsman-ice.com)  
[www.linevitaki-ice.gr](http://www.linevitaki-ice.gr)

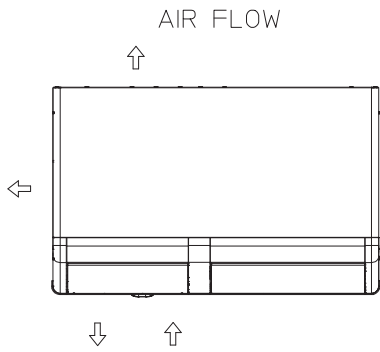
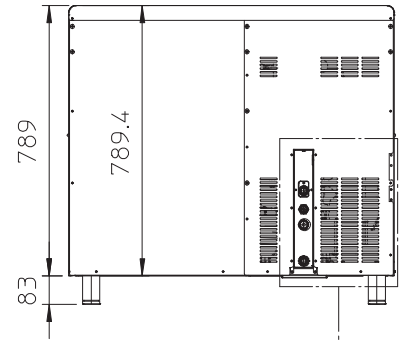
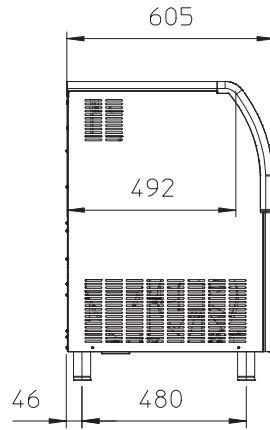
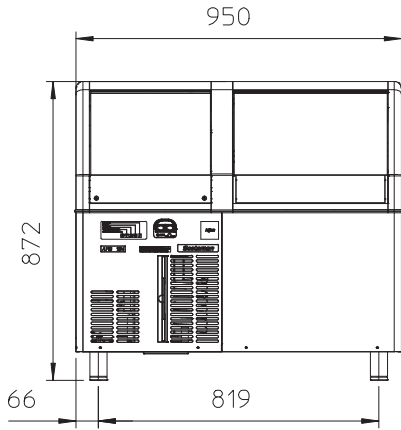
IJsmachine met geïntegreerde bunker Maximale ijsproductie per dag 122 kg

IJsmachine met geïntegreerde bunker Maximale ijsproductie per dag 122 kg

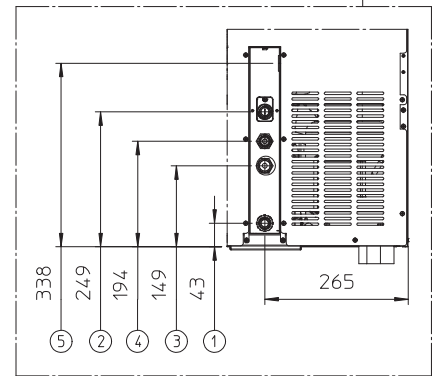
# AF 124

IJsmachine met geïntegreerde bunker  
Maximale ijsproductie per dag 122 kg

Item #:
Project:
Aantal:



- MEETEENHEID: mm
1. WATERAFVOER Ø 20 mm
  2. 3/4" WATERINLAAT
  3. 3/4" WATERUITLAAT ALLEEN WATERGEKOELD MODEL
  4. 3/4" WATERINLAAT ALLEEN WATERGEKOELD MODEL
  5. VOEDINGSKABEL



APPARAATGEGEVENS		TRANSPORTGEGEVENS									
Afmeting (B x D x H)	950 x 605 x 872 mm	Verpakking (B x D x H)	1030 x 680 x 960 mm								
Netto gewicht	66 kg	Bruto gewicht	77 kg								
		Ijsproductie in kg per 24 uur °C omgevingstemp. / °C watertemp.			Energieverbruik*		Waterverbruik*	Aansluitwaarde	Compressor	Circuitdraden	Max. ekeringsgrootte
Model	Spanning	10°C/10°C	21°C/10°C	32°C/21°C	kWh/100 kg	kWh/24h	l/h	W	W	No. x Ømm²	A
AF 124 AS	230/50/1	122	113	91	12.5	11.4	3.9	510	1200	3 x 1.5	10
AF 124 WS	230/50/1	118	110	92	12.0	11.0	27.0	450	1200	3 x 1.5	10
AF 124 AS	230/60/1	120	112	92	11.5	10.5	4.0	470	990	3 x 1.5	10

(\* Bij omgevingstemperatuur 32°C / watertemperatuur 21°C