

AC 127 EcoX

Scotsman
Ice Systems

IJsmachine met geïntegreerde bunker
Maximale ijsproductie per dag 75 kg

Item #:
Project:
Aantal:



PRODUCTKENMERKEN

- Produceert kristalheldere gourmet ijsblokjes.
- Roestvrijstalen exterieur
- Elektronische regeling met zelfdiagnosefunctie.
- Lucht in- en uitvoer aan voorzijde (alleen luchtgekoelde uitvoering) voor inbouwmontage.
- Condensorluchtfilter toegankelijk vanaf de voorzijde, verwijderbaar en wasbaar (alleen uitvoering met luchtkoeling).
- Indicatielampje op bedieningspaneel voor routine onderhoud. Gepatenteerd WaterSense anti-kalksysteem.
- Ergonomische toegang tot de opslagbunker dankzij de wegschuifbare deur met softclose systeem.



AC M 127
Gourmet ijsblokje
Medium 20 g
Ø 30 x H 34 mm

CONDENSATIE SYSTEEM

Luchtgekoeld

INTERNE OPSLAGCAPACITEIT

39 kg

KOELMIDDEL

R290

VOORWAARDEN WERKOMGEVING

	Minimum	Maximum
Luchttemperatuur	10°C	43°C
Watertemperatuur	5°C	38°C
Waterdruk	1 bar (14 psi)	5 bar (70 psi)
Elektrische spanning	-10%	+10%

SPANNING V/Hz/ph

230/50/1

CERTIFICATEN:



BELANGRIJKE OPMERKING: modellen en specificaties kunnen zonder voorafgaande kennisgeving worden gewijzigd. Dit specificatieblad is alleen bedoeld voor commercieel gebruik. Raadpleeg onze servicehandleidingen voor technische documentatie.

Download onze gratis App Scotsman Ice
Apple store
Google play
Windows store



www.scotsman-ice.it

AC 127 EcoX

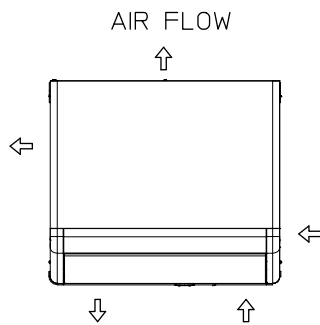
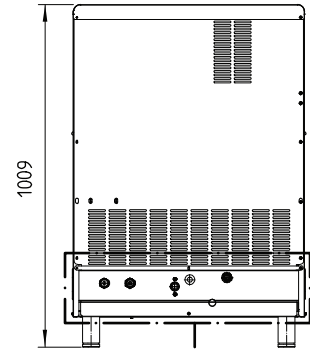
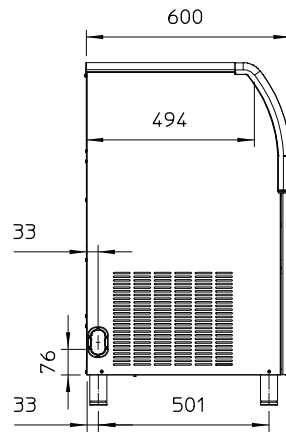
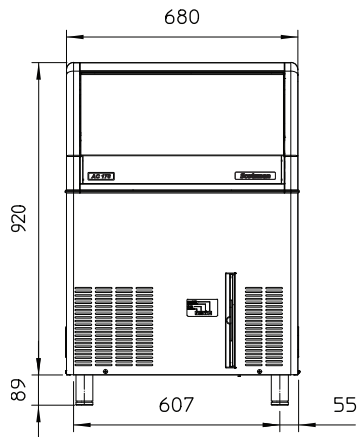
Scotsman
Ice Systems

IJsmachine met geïntegreerde bunker
Maximale ijsproductie per dag 75 kg

Item #:

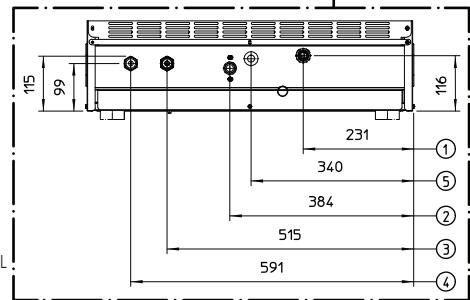
Project:

Aantal:



MEETEENHEID: mm

1. WATERAFVOER Ø 20 mm
2. 3/4" WATERINLAAT
3. 3/4" WATERUITLAAT
ALLEEN WATERGEKOELD MODEL
4. 3/4" WATERINLAAT
ALLEEN WATERGEKOELD MODEL
5. VOEDINGSKABEL



APPARAATGEGEVENS

Afmeting (B x D x H) 680 x 600 x 1009 mm
Netto gewicht 65 kg

TRANSPORTGEGEVENS

Verpakking (B x D x H) 750 x 670 x 1100 mm
Bruto gewicht 75 kg

Model	Spanning	Compressor		Circuitdraden		Max. zekeringsgrootte
		Btu/h	W	Aantal	Ømm²	A
AC M 127 AS	230/50/1	4777	1400	3	1.5	10

Model	Condensatie	Spanning	Ijsproductie in kg per 24 uur °C omgevingstemp. / °C watertemp.			Energieverbruik*		Waterverbruik*	Aansluitwaarde
			10°C/10°C	21°C/10°C	32°C/21°C	kWh/100 kg	kWh/24h	l/h	W
AC M 127 AS	Lucht	230/50/1	75	74	60	21.5	12.9	7.4	670

(*) Bij omgevingstemperatuur 32°C / watertemperatuur 21°C