

model KB 115 | Koelbroedstoven met compressortechnologie

Het krachtige allrountalent onder de koelbroedstoven voor micro-organismen: de KB heeft temperatuurbereiken van -10 °C tot 100 °C. Vergeleken met het vorige model verbruikt de nieuwe serie KB tot 30% minder energie. Met de omvangrijke programmafuncties en homogene incubatiecondities, zelfs bij volledige belading, is deze koelbroedstoof geschikt voor een breed toepassingspectrum.

VOORDELEN

- Veilig en reproduceerbaar incuberen zelfs bij hoge omgevingstemperaturen
- Desinfectieroutine bij 100 °C
- Tot 30% minder energieverbruik dan vorige model



Model 115



Model 115

BELANGRIJKE EIGENSCHAPPEN

- Temperatuurbereik: -10 °C tot 100 °C
- APT.line™-voorverwarmingsteknologie
- Tot 30% minder energieverbruik dan vorige model
- Koeling door compressortechnologie
- Instelbaar ventilatortoerental
- Controller met periode- en realtimeprogramming
- Binnendeur van veiligheidsglas (ESG)
- 2 legroosters van roestvast staal
- Stapelbaar
- Temperatuurveiligheidsinrichting klasse 3.1 (DIN 12880) met optisch en akoestisch alarm
- Computer-interface: ethernet

BESTELINFORMATIE

kamervolume [L]	nominale spanning	uitvoering	modelvariant	artikelnr.
115	230 V 1~ 50 Hz	Standaard	KB115-230V	9020-0397
	120 V 1~ 60 Hz	Standaard	KB115UL-120V	9020-0398

TECHNISCHE GEGEVENS

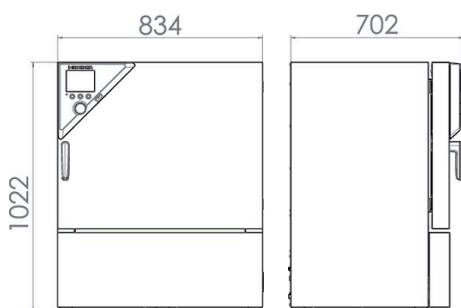
beschrijving	KB115-230V ¹	KB115UL-120V ¹
artikelnummer	9020-0397	9020-0398
Capaciteitsgegevens temperatuur		
Temperatuurbereik °C [°C]	-10...100	-10...100
Ruimtelijke temperatuurafwijking bij 37 °C [± K]	0,2	0,2
Temperatuurafwijking in tijd bij 37 °C [± K]	0,1	0,1
Hersteltijd nadat deur 30 s geopend was bij 37 °C [min]	2	2

¹ Alle technische gegevens gelden uitsluitend voor om beladen apparaten in standaarduitvoering bij een omgevingstemperatuur van 22 ±3 °C en een netspanningsschommeling van ±10%. De temperatuurgegevens zijn op basis van de BINDER-fabrieksnorm en DIN 12880:2007 bepaald en richten zich naar de aanbevolen afstanden tot de muur van 10% van de hoogte, breedte en diepte van de binnenkamer. Alle gegevens zijn typische gemiddelden voor serieapparaten. De technische gegevens hebben betrekking op 100% ventilatortoerental. Technische wijzigingen voorbehouden.

beschrijving	KB115-230V ¹	KB115UL-120V ¹
artikelnummer	9020-0397	9020-0398
Technische gegevens		
Nominale spanning [V]	230	120
Netfrequentie [Hz]	50	60
Nominaal vermogen [kW]	0,7	0,7
Apparaatbeveiliging [A]	10	12,5
Fase (nominale spanning)	1~	1~
Afmetingen		
Kamervolume [L]	115	115
Netto apparaatgewicht (leeg) [kg]	105	105
Maximale totaalbelasting [kg]	50	50
Maximale belasting per legplaat [kg]	20	20
Wandafstand achter [mm]	100	100
Wandafstand zijdelings [mm]	100	100
Binnenafmeting		
Breedte [mm]	600	600
Hoogte [mm]	480	480
Diepte [mm]	400	400
Aantal deuren		
Binnendeuren	1	1
Buitendeuren	1	1
Behuizingsafmetingen zonder aanbouwelementen en aansluitingen		
Breedte netto [mm]	835	835
Hoogte netto [mm]	1025	1025
Diepte netto [mm]	650	650
Omgevingsrelevante gegevens		
Energieverbruik bij 37 °C [Wh/h]	75	75
Geluidsniveau [dB(A)]	49	49
Inbouwelementen		
Aantal legplaten (std./max.)	2/5	2/5

1 Alle technische gegevens gelden uitsluitend voor om beladen apparaten in standaarduitvoering bij een omgevingstemperatuur van 22 ± 3 °C en een netspanningsschommeling van $\pm 10\%$. De temperatuurgegevens zijn op basis van de BINDER-fabrieksnorm en DIN 12880:2007 bepaald en richten zich naar de aanbevolen afstanden tot de muur van 10% van de hoogte, breedte en diepte van de binnenkamer. Alle gegevens zijn typische gemiddelden voor serieapparaten. De technische gegevens hebben betrekking op 100% ventilatortoerental. Technische wijzigingen voorbehouden.

AFMETINGEN incl. aanbouwelementen en aansluitingen [mm]



OPTIES

naam	beschrijving	*	artikelnr.
alarmuitgang, potentiaalvrij	voor temperatuur (± 2 °C), via 6-polige DIN-bus aansluitbaar (max. 24 V – 2,5 A), met uitschakelbaar akoestisch signaal	–	8012-1082
binnenverlichting	met 15 W gloeilamp		
	uitvoering 120 V	–	8012-1068
	uitvoering 230 V	02	8012-1069
contactdoos binnenkamer	Waterdichte, schakelbare inbouw-contactdoos (CA ₃ GD) voor netspanning in binnenkamer van apparaat, afdekbaar, met bijbehorende stekker (netspanning; max. 500 W, max. 90 °C, beschermingsgraad IP67)	07	8012-1074
deurslot	afsluitbare deurgreep	–	8012-1773
doorvoer met siliconenstoppen	achter		
	10 mm	01	8012-0395
	30 mm	01	8012-1292
	50 mm	01	8012-1294
	boven		
	10 mm	01	8012-0391
	30 mm	01	8012-1151
	50 mm	01	8012-1160
	100 mm	01, 10	8012-1167
	links		
	10 mm	01	8012-0393
	30 mm	01	8012-1157
	rechts		
	10 mm	01	8012-0392
30 mm	01	8012-1154	
kalibreercertificaat temperatuur	meting in midden van nuttige ruimte bij opgegeven testtemperatuur	–	8012-1139
	Ruimtelijke temperatuurmeting inclusief certificaat, 15-18 meetpunten bij een opgegeven testtemperatuur	–	8012-1577
	Ruimtelijke temperatuurmeting inclusief certificaat, 27 meetpunten bij een opgegeven testtemperatuur	–	8012-1598
	Ruimtelijke temperatuurmeting inclusief certificaat, 9 meetpunten bij een opgegeven testtemperatuur	–	8012-1556
kalibreercertificaat, uitbreiding	voor testtemperatuur, voor uitbreiding van meting in midden van nuttige ruimte met een extra testtemperatuur	–	8012-1120
legplaat verstevigd	gepositioneerd op onderste legplaatniveau, max. belading 45 kg, met extra bevestiging voor gebruik van schudder, roerder, rollersysteem	–	8012-0288
temperatuurveiligheidsinrichting klasse 3.3	met optisch alarm (DIN 12880)	–	8012-1080
temperatuurvoeler Pt 100	extra flexibele Pt 100 in binnenkamer, voor indicatie van temperatuur op apparaatdisplay	–	8012-1078

* aanwijzingen › laatste pagina datablad

ACCESSOIRES

naam	beschrijving	*	artikelnr.
APT-COM™ 4 BASIC-Edition	bij eenvoudige eisen aan registratie en documentatie met maximaal 5 netwerkkapparaten. versie 4, BASIC Edition	19	9053-0039
APT-COM™ 4 GLP-Edition	voor het werken in GLP-conforme condities. De gemeten waarden worden conform de eisen van de FDA-richtlijnen 21CFR11 manipulatieveilig gedocumenteerd. versie 4, GLP Edition	19	9053-0042
APT-COM™ 4 PROFESSIONAL-Edition	comfortabel apparaat- en gebruikersbeheer dat voortbouwt op de BASIC-editie. Geschikt voor de netwerkintegratie van maximaal 100 apparaten. versie 4, PROFESSIONAL Edition	19	9053-0040
Data Logger Kit	T 220: voor de continue temperatuurregistratie van -90 °C tot 220 °C; de kit bestaat uit: 1 datalogger, Pt100-sensor met 2 m verlengkabel en 1 magneethouder voor bevestiging aan BINDER-apparaat	19	8012-0715
Data Logger Software	softwarekit LOG ANALYZE, configuratie- en analysesoftware voor alle BINDER Data Logger Kits (incl. USB-gegevenskabel)	19	8012-0821
geperforeerde legplaat	roestvast staal	–	6004-0030

* aanwijzingen › laatste pagina datablad

naam	beschrijving	*	artikelnr.
Kwalificatiedocumenten	IQ/OQ documenten - ondersteunende documenten voor validatie door de klant, bestaande uit: IQ/OQ-controlelijsten incl. kalibratie-instructies en uitgebreide productdocumentatie; parameters: temperatuur, CO ₂ , O ₂ , druk, afhankelijk van het apparaat		
	Digitale versie in pdf-formaat	-	7057-0001
	Gedrukte versie in map	-	7007-0001
	IQ/OQ/PQ documenten - ondersteunende documenten voor validatie door de klant, volgens klantspecificatie, uitbreiding van kwalificatiemap IQ/OQ-controlelijsten met het hoofdstuk PQ; parameters: temperatuur, CO ₂ , O ₂ , druk, afhankelijk van het apparaat		
	Digitale versie in pdf-formaat	-	7057-0005
	Gedrukte versie in map	-	7007-0005
LED-lichtlijnen	Basispakket bestaande uit 2 stuks, bevestigingsmateriaal, controller voor max. 4 lichtlijnen, 100-240 V, 50/60 Hz		
	Basisset 300, lengte 30 cm	-	8012-1107
	Basisset 500, lengte 50 cm	-	8012-1108
	Uitbreidingsset bestaande uit 2 stuks, bevestigingsmateriaal: clips. Voor uitbreiding van de basisset lichtlijnen		
	Uitbreidingsset 300, lengte 30 cm	-	8012-1716
	Uitbreidingsset 500, lengte 50 cm	-	8012-1717
legrooster	roestvast staal	-	6004-0008
legrooster verstevigd	roestvast staal, met roosterbeveiligingen (1 set à 4 stuks)	-	8012-0700
legroosteraccessoires	roosterbeveiligingen voor het extra vastzetten van de legroosters (1 set van 4 stuks)	-	8012-0531
neutrale reiniger	intensief voor de veilige verwijdering van resterend vuil; volume 1 kg	-	1002-0016
rubberen onderleggers	antislip, set voor apparaatvoeten	-	8012-1887
tafelwagen	stabiele tafelwagen, wielen met rem, afmetingen b 1000 x d 800 x h 780 mm	-	9051-0018

* aanwijzingen > laatste pagina datablad

SERVICES

naam	beschrijving	*	artikelnr.
installatieservices			
Apparaatinstructie	Instructie in functies van het apparaat, bediening en programmering van de regelaar	18	DL10-0500
Inbedrijfstelling van het apparaat	Apparaat uitpakken, opstellen, aansluiten op de beschikbare aansluitingen en werking controleren	13, 18	DL10-0100
onderhoudsservices			
Onderhoud	Controle van alle elektrische en mechanische componenten op functionaliteit, korte kalibratie, documentatie in onderhoudsschema	14, 18	DL20-0200
kalibratieservices			
Kalibratie temperatuur	Kalibratie temperatuur met 1 meetpunt in het midden van de nuttige ruimte bij een opgegeven testtemperatuur, inclusief certificaat	14, 16, 17, 18	DL30-0101
	Uitbreiding – inclusief certificaat, ieder extra meetpunt in het midden van de nuttige ruimte bij een opgegeven testtemperatuur	14, 16, 17, 18	DL30-0102
Ruimtelijke temperatuurmeting 18 meetpunten	Ruimtelijke temperatuurmeting met 18 meetpunten bij een opgegeven testtemperatuur, inclusief certificaat	14, 16, 17, 18	DL30-0118
Ruimtelijke temperatuurmeting 27 meetpunten	Ruimtelijke temperatuurmeting met 27 meetpunten bij een opgegeven testtemperatuur, inclusief certificaat	14, 16, 17, 18	DL30-0127
Ruimtelijke temperatuurmeting 9 meetpunten	Ruimtelijke temperatuurmeting met 9 meetpunten bij een opgegeven testtemperatuur, inclusief certificaat	14, 16, 17, 18	DL30-0109
validatieservices			
Uitvoering IQ/OQ	Uitvoering IQ/OQ volgens kwalificatiemap	15, 18	DL41-0200
Uitvoering IQ/OQ/PQ	Uitvoering IQ/OQ/PQ volgens kwalificatiemap	15, 18	DL44-0500
garantieservice			
Verlenging garantieperiode van 2 naar 3 jaar	De garantie wordt vanaf de leveringsdatum verlengd van 2 naar 3 jaar, slijtdelen uitgezonderd	-	DL01-8041
Verlenging garantieperiode van 2 naar 5 jaar	De garantie wordt vanaf de leveringsdatum verlengd van 2 naar 5 jaar, slijtdelen uitgezonderd	-	DL01-8042

* aanwijzingen > laatste pagina datablad

AANWIJZINGEN

- 01 Bij de doorvoer kan condensatie optreden.
Voor bijzondere uitvoeringen wordt een toeslag berekend.
- 02 UL-markering komt bij de inzet van deze optie te vervallen.
- 03 Alleen tot maximaal 200 °C temperatuurbestendig.
- 04 Alleen voor apparaten met 230 V mogelijk.
- 07 De extra warmte-invoer kan het temperatuurgedrag beïnvloeden.
- 09 Niet in combinatie met de optie doorvoer, deur met venster en binnenverlichting.
- 10 Niet mogelijk voor apparaten van 23 liter.
- 11 Niet mogelijk voor apparaten van 23 en 53 liter.
- 12 Alleen voor apparaten met 230 V, 400 V mogelijk.
- 13 Apparaat wordt op de gebruiklocatie geïnstalleerd en aangesloten, transporten binnen het bedrijf vinden slechts in overleg plaats.
- 14 Voor apparaatinspecties, kalibraties en validatie adviseren we een BINDER-servicecontract af te sluiten.
- 15 OQ volgens Yellow Paper = ingevulde fabrieksvalidatiedocumentatie van alle OQ-controlelijsten.
- 16 De kalibratie van de sensoren wordt in een geaccrediteerd kalibratielaboratorium uitgevoerd.
- 17 De kalibratie vindt plaats volgens de BINDER-fabrieksnorm.
- 18 De aangegeven prijzen zijn prijzen exclusief reiskosten. De reiskosten voor uw inzetregio vindt u in het hoofdstuk BINDER Service.
Voor werkzaamheden in Zwitserland wordt naast alle aangegeven serviceprijzen nog een landspecifieke toeslag berekend (op aanvraag).
- 19 Voor meer accessoires zie het hoofdstuk Proces documentatie.

BINDER GmbH

Tuttlingen, Germany
TEL +49 7462 2005 0
FAX +49 7462 2005 100
info@binder-world.com
www.binder-world.com

BINDER Asia Pacific (Hongkong) Ltd.

Kowloon, Hongkong, P.R. China
TEL +852 39070500
FAX +852 39070507
asia@binder-world.com
www.binder-world.com

Representative Office for CIS

Moscow, Russia
TEL +7 495 988 15 16
FAX +7 495 988 15 17
russia@binder-world.com
www.binder-world.com

**BINDER Environmental Testing
Equipment (Shanghai) Co., Ltd.**

Shanghai, P.R. China
TEL +86 21 685 808 25
FAX +86 21 685 808 29
china@binder-world.com
www.binder-world.com

BINDER Inc.

Bohemia, NY, USA
TEL +1 631 224 4340
FAX +1 631 224 4354
usa@binder-world.com
www.binder-world.us