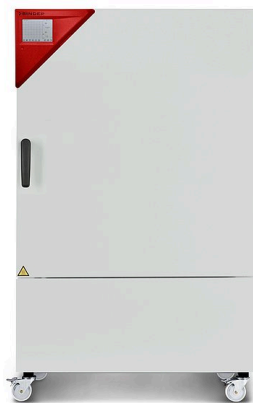


model KBW 240 | Groeikasten met licht

De KBW bereikt met zijn natuurlijke verlichting een homogene lichtverdeling. Zo zorgt deze groeikast voor constante licht, vochtigheids- en temperatuurvoorwaarden.

VOORDELEN

- Gepatenteerd lichtstelsel garandeert een homogene lichtverdeling
- Flexibel positioneerbare lichtcassettes, keuze uit drie lichtspectra
- Geïntegreerde weekprogrammaklok in realtime



Model 240

BELANGRIJKE EIGENSCHAPPEN

- temperatuurbereik: 0 °C tot 70 °C
- temperatuurbereik met licht: 5 °C tot 60 °C
- 2 variabel positioneerbare lichtcassettes met ieder 5 tl-buizen
- APT.line™-voorverwarmingskamertechnologie
- Instelbaar ventilatortoerental
- Intuïtieve touchscreencontroller met periode- en realtimeprogramming met interne meetwaarderegistratie
- Dichtsluitende binnendeur van veiligheidsglas (ESG)
- Voorkomen van glascorrosie door speciale TIMELESS-coating
- 2 legroosters van roestvast staal
- doorvoer met siliconenstoppen 30 mm, links
- temperatuurveiligheidsinrichting klasse 3.1 (DIN 12880) met optisch en akoestisch temperatuuralarm
- computer-interface: ethernet
- deurverwarming

BESTELINFORMATIE

kamervolume [L]	nominale spanning	uitvoering	modelvariant	artikelnr.
247	200...240 V 1~ 50 Hz	Standaard	KBW240-230V	9020-0338

TECHNISCHE GEGEVENS

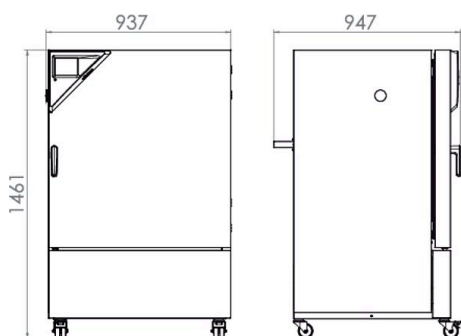
beschrijving	KBW240-230V ¹
artikelnummer	9020-0338
Capaciteitsgegevens temperatuur	
Temperatuurbereik met 100% verlichting [°C]	5...60
Temperatuurbereik zonder lichtcassettes [°C]	0...70
Ruimtelijke temperatuurafwijking met 100% verlichting [± K]	0,5
Ruimtelijke temperatuurafwijking zonder lichtcassettes [± K]	0,5
Temperatuurafwijking in tijd met 100% verlichting [± K]	0,2
Temperatuurafwijking in tijd zonder lichtcassettes [± K]	0,1
Lichtgegevens per lichtcassette	
Daglichtlampen [W/m ²]* ²	24
Daglichtlampen [lx]* ²	9000
Fluora®-groeilampen [W/m ²]* ²	23
Fluora®-groeilampen [lx]* ²	7500
Arabidopsis-lampen [W/m ²]* ²	32
Arabidopsis-lampen [lx]* ²	11000
Technische gegevens	
Nominale spanning [V]	200...240
Netfrequentie [Hz]	50
Nominaal vermogen [kW]	1,4
Apparaatbeveiliging [A]	16
Fase (nominale spanning)	1~
Afmetingen	
Kamervolume [L]	247
Netto apparaatgewicht (leeg) [kg]	202
Maximale totaalbelasting [kg]	100
Maximale belasting per legplaat [kg]	30
Wandafstand achter [mm]	100
Wandafstand zijdelings [mm]	100
Binnenafmeting	
Breedte [mm]	650
Hoogte [mm]	785
Diepte [mm]	485
Aantal deuren	
Binnendeuren	1
Buitendeuren	1
Behuizingsafmetingen zonder aanbouwelementen en aansluitingen	
Breedte netto [mm]	925
Hoogte netto [mm]	1465
Diepte netto [mm]	800
Omgevingsrelevante gegevens	
Energieverbruik bij 37 °C en met verlichting [Wh/h]	450
Geluidsniveau [dB(A)]	53

- 1 Alle technische gegevens gelden uitsluitend voor om beladen apparaten in standaarduitvoering bij een omgevingstemperatuur van 22 ±3 °C en een netspanningsschommeling van ±10%. De temperatuurgegevens zijn op basis van de BINDER-fabrieksnorm en DIN 12880:2007 bepaald en richten zich naar de aanbevolen afstanden tot de muur van 10% van de hoogte, breedte en diepte van de binnenkamer. Alle gegevens zijn typische gemiddelden voor serieapparaten. De technische gegevens hebben betrekking op 100% ventilatoroerental. Technische wijzigingen voorbehouden.
- 2 Gemiddelde waarden, gemeten bij 25 °C met sferische sensor (±10%) 12 cm onder lichtcassette. De meting in W/m² heeft betrekking op de algemene straling.

beschrijving	KBW240-230V¹
artikelnummer	9020-0338
Inbouwelementen	
Aantal legplaten (std./max.)	2/7
Aantal lichtcassettes (std./max.)	2/2

- Alle technische gegevens gelden uitsluitend voor om beladen apparaten in standaarduitvoering bij een omgevingstemperatuur van 22 ± 3 °C en een netspanningsschommeling van $\pm 10\%$. De temperatuurgegevens zijn op basis van de BINDER-fabrieksnorm en DIN 12880:2007 bepaald en richten zich naar de aanbevolen afstanden tot de muur van 10% van de hoogte, breedte en diepte van de binnenkamer. Alle gegevens zijn typische gemiddelden voor serieapparaten. De technische gegevens hebben betrekking op 100% ventilatoroerental. Technische wijzigingen voorbehouden.
- Gemiddelde waarden, gemeten bij 25 °C met sferische sensor ($\pm 10\%$) 12 cm onder lichtcassette. De meting in W/m² heeft betrekking op de algemene straling.

AFMETINGEN incl. aanbouwelementen en aansluitingen [mm]



OPTIES

naam	beschrijving	*	artikelnr.
alarmuitgang, potentiaalvrij	voor temperatuur (± 2 °C) en vocht ($\pm 5\%$ r.v.), via 6-polige DIN-bus aansluitbaar (max. 24 V – 2,5 A), met uitschakelbaar akoestisch signaal	–	8012-1757
analoge uitgang 4-20 mA	voor temperatuur- en vochtigheidswaarden (uitgang niet afstelbaar)	–	8012-1721
contactdoos binnenkamer	Waterdichte, schakelbare inbouw-contactdoos (CA3GD) voor netspanning in binnenkamer van apparaat, afdekbaar, met bijbehorende stekker (netspanning; max. 500 W, max. 90 °C, beschermingsgraad IP67)	07	8012-1741
deurslot	afsluitbare deurgreep	–	8012-1775
	boven		
	30 mm	01	8012-1451
	50 mm	01	8012-1457
	100 mm	01	8012-1463
doorvoer met siliconenstoppen	links		
	30 mm	01	8012-1445
	50 mm	01	8012-1475
	rechts		
	30 mm	01	8012-1439
	50 mm	01	8012-1469
interface RS485 2-draads	extra seriële interface parallel aan ethernet te gebruiken, voor Multi Management Software APT-COM™	–	8012-1742
	meting in midden van nuttige ruimte bij opgegeven testtemperatuur	–	8012-1140
kalibreercertificaat temperatuur	Ruimtelijke temperatuurmeting inclusief certificaat, 15-18 meetpunten bij een opgegeven testtemperatuur	–	8012-1578
	Ruimtelijke temperatuurmeting inclusief certificaat, 27 meetpunten bij een opgegeven testtemperatuur	–	8012-1599
	Ruimtelijke temperatuurmeting inclusief certificaat, 9 meetpunten bij een opgegeven testtemperatuur	–	8012-1557
kalibreercertificaat, uitbreiding	voor testtemperatuur, voor uitbreiding van meting in midden van nuttige ruimte met een extra testtemperatuur	–	8012-1121
legplaat verstevigd	gepositioneerd op onderste legplaatniveau, max. belading 45 kg, met extra bevestiging voor gebruik van schudder, roerder, rollersysteem	–	8012-1429

* aanwijzingen > laatste pagina datablad

naam	beschrijving	*	artikelnr.
lichtmeting	inclusief certificaat, verlichtings- of stralingssterkte voor zichtbaar licht en uv-A, 25 meetpunten op 3 meetniveaus, en spectrale verdeling (250-785 nm)	-	8012-0910
schakelcontacten, potentiaalvrij	voor de besturing van 3 schakelcontacten via programmaregelaar, via 6-polig DIN-bus aansluitbaar (max. 24 V – 2,5 A)	-	8012-0679
temperatuurveiligheidsinrichting klasse 3.3	met optisch alarm (DIN 12880)	-	8012-1750
temperatuurvoeler Pt 100	extra flexibele Pt 100 in binnenkamer, voor indicatie van temperatuur op apparaatdisplay	-	8012-1746
verlichting arabidopsis	uitrusting lichtcassettes met arabidopsis-tl-buizen in plaats van daglicht-tl-buizen	-	8012-0655
verlichting FLUORA®	uitrusting lichtcassettes met FLUORA®-tl-buizen in plaats van daglicht-tl-buizen	-	8012-0654

* aanwijzingen › laatste pagina datablad

ACCESSOIRES

naam	beschrijving	*	artikelnr.
APT-COM™ 4 BASIC-Edition	bij eenvoudige eisen aan registratie en documentatie met maximaal 5 netwerkapparaten. versie 4, BASIC Edition	19	9053-0039
APT-COM™ 4 GLP-Edition	voor het werken in GLP-conforme condities. De gemeten waarden worden conform de eisen van de FDA-richtlijnen 21CFR11 manipulatieveilig gedocumenteerd. versie 4, GLP Edition	19	9053-0042
APT-COM™ 4 PROFESSIONAL-Edition	comfortabel apparaat- en gebruikersbeheer dat voortbouwt op de BASIC-editie. Geschikt voor de netwerkintegratie van maximaal 100 apparaten. versie 4, PROFESSIONAL Edition	19	9053-0040
Data Logger Kit	T 220: voor de continue temperatuurregistratie van -90 °C tot 220 °C; de kit bestaat uit: 1 datalogger, Pt100-sensor met 2 m verlengkabel en 1 magneethouder voor bevestiging aan BINDER-apparaat	19	8012-0715
Data Logger Software	softwarekit LOG ANALYZE, configuratie- en analysesoftware voor alle BINDER Data Logger Kits (incl. USB-gegevenskabel)	19	8012-0821
geperforeerde legplaat	roestvast staal	-	6004-0040
interfaceomvormer RS485/RS422	kabelset RS 422 en interfaceomvormer RS 485 / RS 422 voor aansluiting op een passieve verdeler 10-voudig uitvoering 115 V uitvoering 230 V	- -	8012-0599 8012-0589
Kwalificatiedocumenten	IQ/OQ documenten - ondersteunende documenten voor validatie door de klant, bestaande uit: IQ/OQ-controlelijsten incl. kalibratie-instructies en uitgebreide productdocumentatie; parameters: temperatuur-, vochtigheids- en lichtwaarden Digitale versie in pdf-formaat	-	7057-0003
	Gedrukte versie in map	-	7007-0003
	IQ/OQ/PQ documenten – ondersteunende documenten voor de validatie door de klant, volgens klantspecificatie, uitbreiding van kwalificatiemap IQ/OQ met het hoofdstuk PQ; parameters: temperatuur-, vochtigheids- en lichtwaarden Digitale versie in pdf-formaat	-	7057-0007
	Gedrukte versie in map	-	7007-0007
legrooster	roestvast staal	-	6004-0101
legrooster verstevigd	roestvast staal, met roosterbeveiligingen (1 set à 4 stuks)	-	8012-0638
legroosteraccessoires	roosterbeveiligingen voor het extra vastzetten van de legroosters (1 set van 4 stuks)	-	8012-0620
neutrale reiniger	intensief voor de veilige verwijdering van resterend vuil; volume 1 kg	-	1002-0016

* aanwijzingen › laatste pagina datablad

SERVICES

naam	beschrijving	*	artikelnr.
installatieservices			
Apparaatinstructie	Instructie in functies van het apparaat, bediening en programmering van de regelaar	18	DL10-0700
Inbedrijfstelling van het apparaat	Apparaat uitpakken, opstellen, aansluiten op de beschikbare aansluitingen en werking controleren	13, 18	DL10-0300
onderhoudsservices			
Onderhoud	Controle van alle elektrische en mechanische componenten op functionaliteit, korte kalibratie, documentatie in onderhoudsschema	14, 18	DL20-0400

* aanwijzingen › laatste pagina datablad

naam	beschrijving	*	artikelnr.
kalibratieservices			
Kalibratie temperatuur	Kalibratie temperatuur met 1 meetpunt in het midden van de nuttige ruimte bij een opgegeven testtemperatuur, inclusief certificaat	14, 16, 17, 18	DL30-0101
	Uitbreiding – inclusief certificaat, ieder extra meetpunt in het midden van de nuttige ruimte bij een opgegeven testtemperatuur	14, 16, 17, 18	DL30-0102
Radiometrische lichtmeting	Radiometrische meting in het zichtbare spectrale bereik met bepaling en documentatie van de intensiteitsverdeling van een lichtcassette op 3 meetniveaus, inclusief certificaat	14, 16, 17, 18	DL31-0000
Ruimtelijke temperatuurmeting 27 meetpunten	Ruimtelijke temperatuurmeting met 27 meetpunten bij een opgegeven testtemperatuur, inclusief certificaat	14, 16, 17, 18	DL30-0127
Ruimtelijke temperatuurmeting 9 meetpunten	Ruimtelijke temperatuurmeting met 9 meetpunten bij een opgegeven testtemperatuur, inclusief certificaat	14, 16, 17, 18	DL30-0109
validatieservices			
Uitvoering IQ/OQ plus lichtmeting	Uitvoering IQ/OQ inclusief lichtmeting, volgens kwalificatiemap	15, 18	DL43-0400
Uitvoering IQ/OQ/PQ	Uitvoering IQ/OQ/PQ volgens kwalificatiemap	15, 18	DL44-0500
garantieservice			
Verlenging garantieperiode van 2 naar 3 jaar	De garantie wordt vanaf de leveringsdatum verlengd van 2 naar 3 jaar, slijtdelen uitgezonderd	–	DL02-2041
Verlenging garantieperiode van 2 naar 5 jaar	De garantie wordt vanaf de leveringsdatum verlengd van 2 naar 5 jaar, slijtdelen uitgezonderd	–	DL02-2042

* aanwijzingen › laatste pagina datablad

AANWIJZINGEN

- 01 Bij de doorvoer kan condensatie optreden.
Voor bijzondere uitvoeringen wordt een toeslag berekend.
- 02 UL-markering komt bij de inzet van deze optie te vervallen.
- 03 Alleen tot maximaal 200 °C temperatuurbestendig.
- 04 Alleen voor apparaten met 230 V mogelijk.
- 07 De extra warmte-invoer kan het temperatuurgedrag beïnvloeden.
- 09 Niet in combinatie met de optie doorvoer, deur met venster en binnenverlichting.
- 10 Niet mogelijk voor apparaten van 23 liter.
- 11 Niet mogelijk voor apparaten van 23 en 53 liter.
- 12 Alleen voor apparaten met 230 V, 400 V mogelijk.
- 13 Apparaat wordt op de gebruiklocatie geïnstalleerd en aangesloten, transporten binnen het bedrijf vinden slechts in overleg plaats.
- 14 Voor apparaatinspecties, kalibraties en validatie adviseren we een BINDER-servicecontract af te sluiten.
- 15 OQ volgens Yellow Paper = ingevulde fabrieksvalidatiedocumentatie van alle OQ-controlelijsten.
- 16 De kalibratie van de sensoren wordt in een geaccrediteerd kalibratielaboratorium uitgevoerd.
- 17 De kalibratie vindt plaats volgens de BINDER-fabrieksnorm.
- 18 De aangegeven prijzen zijn prijzen exclusief reiskosten. De reiskosten voor uw inzetregio vindt u in het hoofdstuk BINDER Service.
Voor werkzaamheden in Zwitserland wordt naast alle aangegeven serviceprijzen nog een landspecifieke toeslag berekend (op aanvraag).
- 19 Voor meer accessoires zie het hoofdstuk Proces documentatie.

BINDER GmbH

Tuttlingen, Germany
TEL +49 7462 2005 0
FAX +49 7462 2005 100
info@binder-world.com
www.binder-world.com

BINDER Asia Pacific (Hongkong) Ltd.

Kowloon, Hongkong, P.R. China
TEL +852 39070500
FAX +852 39070507
asia@binder-world.com
www.binder-world.com

Representative Office for CIS

Moscow, Russia
TEL +7 495 988 15 16
FAX +7 495 988 15 17
russia@binder-world.com
www.binder-world.com

**BINDER Environmental Testing
Equipment (Shanghai) Co., Ltd.**

Shanghai, P.R. China
TEL +86 21 685 808 25
FAX +86 21 685 808 29
china@binder-world.com
www.binder-world.com

BINDER Inc.

Bohemia, NY, USA
TEL +1 631 224 4340
FAX +1 631 224 4354
usa@binder-world.com
www.binder-world.us