

AF 80

IJsmachine met geïntegreerde bunker
Maximale ijsproductie per dag 73 kg

Item #:
Project:
Aantal:



PRODUCTKENMERKEN

- Agion: de technologie die 24/7 bescherming biedt tegen bacteriegroei en onaangename geurtjes.
- Elektronisch gestuurd met zelfdiagnostische functies en waarschuwinglampjes die vroegtijdige waarschuwen en een snelle diagnose van operationele problemen geven.
- Externe componenten gemaakt van corrosiebestendig roestvrij staal.
- Ergonomisch handige, schuine en verdwijnende bunkerdeksel.
- Toegang aan voorzijde voor eenvoudiger onderhoud.
- Dankzij luchtinlaat en -uitlaat aan voorzijde, geschikt om in te bouwen.



AF 80
Schilferijs
Restwatergehalte 25%

CONDENSATIE SISTEEM

Luchtgekoeld
Watergekoeld

INTERNE OPSLAGCAPACITEIT

25 kg

KOELMIDDEL

R134a

VOORWAARDEN WERKOMGEVING

	Minimum	Maximum
Luchttemperatuur	10°C	43°C
Watertemperatuur	5°C	38°C
Waterdruk	1 bar (14 psi)	5 bar (70 psi)
Elektrische spanning	-10%	+10%

SPANNING V/Hz/ph

230/50/1
230/60/1

CERTIFICATEN:



BELANGRIJKE OPMERKING: modellen en specificaties kunnen zonder voorafgaande kennisgeving worden gewijzigd. Dit specificatieblad is alleen bedoeld voor commercieel gebruik. Raadpleeg onze servicehandleidingen voor technische documentatie.

Download onze gratis App Scotsman Ice
Apple store
Google play
Windows store



www.scotsman-ice.it

AF 80

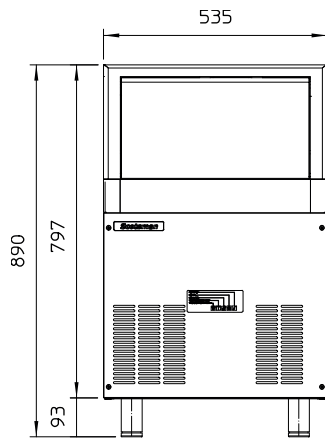
Scotsman
Ice Systems

IJsmachine met geïntegreerde bunker
Maximale ijsproductie per dag 73 kg

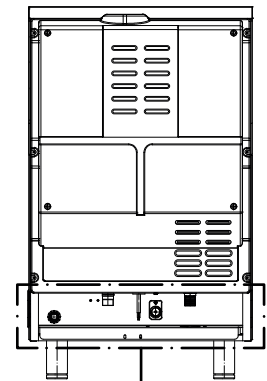
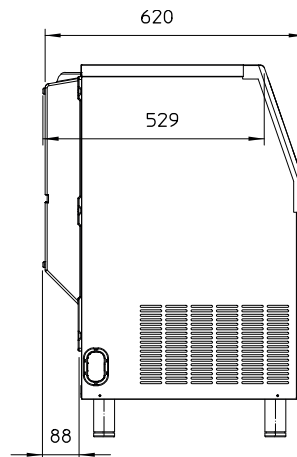
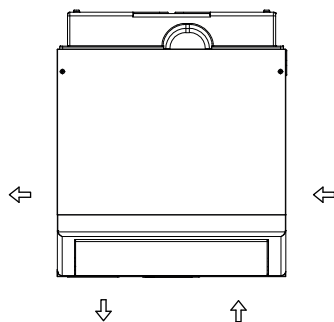
Item #:

Project:

Aantal:

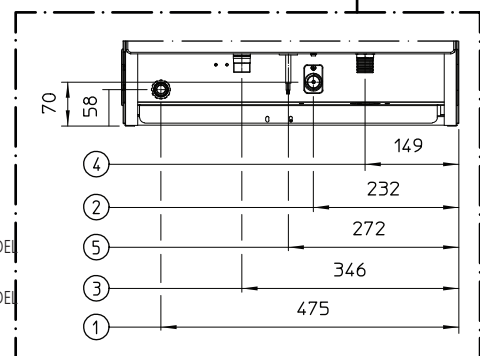


AIR FLOW



MEETEENHEID: mm

1. WATERAFVOER Ø 20 mm
2. 3/4" WATERINLAAT
3. 3/4" WATERUITLAAT
ALLEEN WATERGEKOELD MODEL
4. 3/4" WATERINLAAT
ALLEEN WATERGEKOELD MODEL
5. VOEDINGSKABEL



APPARAATGEGEVENS

Afmeting (B x D x H) 535 x 620 x 890 mm
Netto gewicht 50 kg

TRANSPORTGEGEVENS

Verpakking (B x D x H) 600 x 690 x 980 mm
Bruto gewicht 58 kg

Model	Spanning	Compressor		Circuitdraden		Max. zekeringsgrootte
		Btu/h	W	Aantal	Ømm²	A
AF 80 AS	230/50/1	2696	790	3	1.5	10
AF 80 AS	230/60/1	3071	900	3	1.5	10
AF 80 WS	230/50/1	2661	780	3	1.5	10
AF 80 WS	230/60/1	3071	900	3	1.5	10

Model	Condensatie	Spanning	Ijsproductie in kg per 24 uur °C omgevingstemp. / °C watertemp.			Energieverbruik*		Waterverbruik*	Aansluitwaarde
			10°C/10°C	21°C/10°C	32°C/21°C	kWh/100 kg	kWh/24h	l/h	W
AF 80 AS	Lucht	230/50/1	70	67	53	13.0	6.9	2.2	340
AF 80 AS	Lucht	230/60/1	70	67	53	13.0	6.9	2.2	340
AF 80 WS	Water	230/50/1	73	66	56	12.5	7.0	17.1	300
AF 80 WS	Water	230/60/1	73	66	56	12.5	7.0	17.1	300

(*) Bij omgevingstemperatuur 32°C / watertemperatuur 21°C