



Gebruikshandleiding

Quality, Design and Innovation



[home.liebherr.com/fridge-manuals](http://home.liebherr.com/fridge-manuals)

# LIEBHERR

# Inhoudsopgave

<b>1</b>	<b>Het apparaat in vogelvlucht.....</b>	<b>3</b>	<b>6.3.2</b>	<b>Herinneringen.....</b>	<b>37</b>
1.1	Leveringsomvang.....	3	<b>7</b>	<b>Uitrusting.....</b>	<b>37</b>
1.2	Apparaat- en uitrustingsoverzicht.....	3	7.1	Veiligheidsslot.....	37
1.3	Speciale uitrusting.....	3	7.2	Sensoren.....	37
1.4	Toepassingsgebied van het apparaat.....	4	7.3	Interfaces.....	38
1.5	Geluidsemissie van het apparaat.....	4	<b>8</b>	<b>Onderhoud.....</b>	<b>38</b>
1.6	Conformiteit.....	4	8.1	Onderhoudsschema.....	38
1.7	SVHC-stoffen volgens de REACH-verordening.....	4	8.2	Apparaat ontdooien.....	40
<b>2</b>	<b>Algemene veiligheidsvoorschriften.....</b>	<b>5</b>	8.3	Apparaat reinigen.....	40
<b>3</b>	<b>Werking van het Touch-display.....</b>	<b>6</b>	<b>9</b>	<b>Klantenhulp.....</b>	<b>41</b>
3.1	Navigatie en verklaring van symbolen.....	6	9.1	Technische gegevens.....	41
3.2	Menu's.....	7	9.2	Technische storing.....	41
3.3	Slaapstand.....	8	9.3	Klantenservice.....	42
<b>4</b>	<b>In gebruik nemen.....</b>	<b>8</b>	9.4	Typeplaatje.....	42
4.1	Opstelvoorwaarden.....	8	<b>10</b>	<b>Buiten bedrijf stellen.....</b>	<b>42</b>
4.2	Afmetingen apparaat.....	8	<b>11</b>	<b>Afvalverwijdering.....</b>	<b>43</b>
4.3	Apparaat transporteren.....	9	11.1	Apparaat op afvoer voorbereiden.....	43
4.4	Apparaat uitpakken.....	9	11.2	Apparaat volgens milieuvorschriften afvoeren....	43
4.5	Transportbeveiliging verwijderen.....	9	<b>12</b>	<b>Aanvullende informatie.....</b>	<b>43</b>
4.6	Deurgreep monteren.....	9	<b>13</b>	<b>Beknopte handleiding voor dagelijks gebruik.....</b>	<b>45</b>
4.7	Kantelbeveiliging monteren.....	9			
4.8	Apparaat opstellen.....	10			
4.9	Apparaat uitlijnen.....	10			
4.10	Plaatsen van meerdere apparaten.....	11			
4.11	Na het plaatsen.....	11			
4.12	Afvalverwerking van de verpakking.....	11			
4.13	Deurscharnier verwisselen.....	11			
4.14	Deur uitlijnen.....	19			
4.15	Apparaat op de stroomvoorziening aansluiten.....	19			
4.16	Apparaat inschakelen (eerste inbedrijfstelling).....	20			
<b>5</b>	<b>Opslag.....</b>	<b>20</b>			
5.1	Instructies voor opslag.....	20			
<b>6</b>	<b>Bediening.....</b>	<b>21</b>			
6.1	Bedienings- en weergave-elementen.....	21			
6.1.1	Statusweergave.....	21			
6.1.2	Weergavesymbolen.....	21			
6.1.3	Akoestische signalen.....	21			
6.2	Apparaatfuncties.....	22			
6.2.1	Opmerkingen over de functies van het apparaat....	22			
6.2.2	Apparaat in- en uitschakelen .....	22			
6.2.3	Temperatuur .....	22			
6.2.4	Temperatuurregistratie .....	22			
6.2.5	Verlichting *.....	23			
6.2.6	Toegangsbeveiliging instellingenmenu .....	23			
6.2.7	Toegangscodes.....	24			
6.2.8	Herinnering onderhoudsinterval .....	25			
6.2.9	Taal .....	26			
6.2.10	Temperatuureenheid .....	26			
6.2.11	Display-helderheid .....	26			
6.2.12	Alarm Sound.....	26			
6.2.13	Key Sound.....	27			
6.2.14	WLAN-verbinding .....	27			
6.2.15	LAN-verbinding .....	28			
6.2.16	Apparaatinformatie .....	29			
6.2.17	Bedrijfsuren .....	29			
6.2.18	Software .....	29			
6.2.19	Ontdooien .....	30			
6.2.20	Sensorkalibratie .....	30			
6.2.21	Temperatuuralarm .....	31			
6.2.22	Deuralarm .....	32			
6.2.23	Lichtalarm *.....	33			
6.2.24	Alarmsimulatie .....	33			
6.2.25	Alarm doorsturen .....	34			
6.2.26	Demomodus .....	34			
6.2.27	Resetten naar fabrieksinstellingen .....	35			
6.3	Meldingen.....	35			
6.3.1	Waarschuwingen.....	35			

De fabrikant werkt voortdurend aan de verdere ontwikkeling van alle typen en modellen. Daarom vragen wij uw begrip dat wij ons het recht voorbehouden veranderingen in vorm, inrichting en technologie aan te brengen.

Symbol	Uitleg
	<p><b>Gebruiksaanwijzing lezen</b></p> <p>Om alle voordelen van uw nieuwe apparaat te leren kennen, moet u de instructies in deze gebruiksaanwijzing aandachtig doorlezen.</p>
	<p><b>Aanvullende informatie op het internet</b></p> <p>De digitale handleiding met aanvullende informatie en in andere talen kunt u vinden op internet via de QR-code op de voorkant van de handleiding of door het servicenummer in te voeren op <a href="http://home.liebherr.com/fridge-manuals">home.liebherr.com/fridge-manuals</a>. Het servicenummer vindt u op het typeplaatje:</p>  <p style="text-align: right;"><i>Fig. Voorbeeld</i></p>
	<p><b>Apparaat controleren</b></p> <p>Controleer alle onderdelen op transportschade. Neem bij op- of aanmerkingen contact op met de distributeur of de klantenservice.</p>
	<p><b>Afwijkingen</b></p> <p>De gebruiksaanwijzing geldt voor verschillende modellen, afwijkingen zijn mogelijk. Secties die alleen van toepassing zijn op bepaalde apparaten worden met een sterretje (*) aangeduid.</p>
	<p><b>Instructies voor actie en resultaten van de actie</b></p> <p>Instructies voor actie worden aangeduid met een ►.</p> <p>De resultaten van de actie worden aangeduid met een ▷.</p>

Symbol	Uitleg
	<b>Video's</b> Video's over de apparaten vindt u op het YouTube-kanaal van Liebherr-Hausgeräte.

## Open-Source-licenties:

Het apparaat bevat softwarecomponenten, die Open-Source-licenties gebruiken. Informatie over de gebruikte Open-Source-licenties kunt u hier vinden: [home.liebherr.com/open-source-licences](http://home.liebherr.com/open-source-licences)

Deze gebruiksaanwijzing geldt voor:

- SRFvg 3501
- SRFvg 3511
- SRFvg 4001
- SRFvg 4011
- SRFvg 5501
- SRFvg 5511

## 1 Het apparaat in vogelvlucht

### 1.1 Leveringsomvang

Controleer alle onderdelen op transportschade. Neem bij op- of aanmerkingen contact op met de handelaar of de klantenservice. (zie 9.3 Klantenservice)

De levering bestaat uit de volgende onderdelen:

- Rechtopstaand apparaat
- Uitrusting \*
- Montagemateriaal \*
- Gebruiksaanwijzing
- Servicebrochure
- Kwaliteitscertificaat \*
- Netkabel
- Wandbevestigingskit

### 1.2 Apparaat- en uitrustingsoverzicht

SRFvg 3501	SRFvg 3511
SRFvg 4001	SRFvg 4011
SRFvg 5501	SRFvg 5511

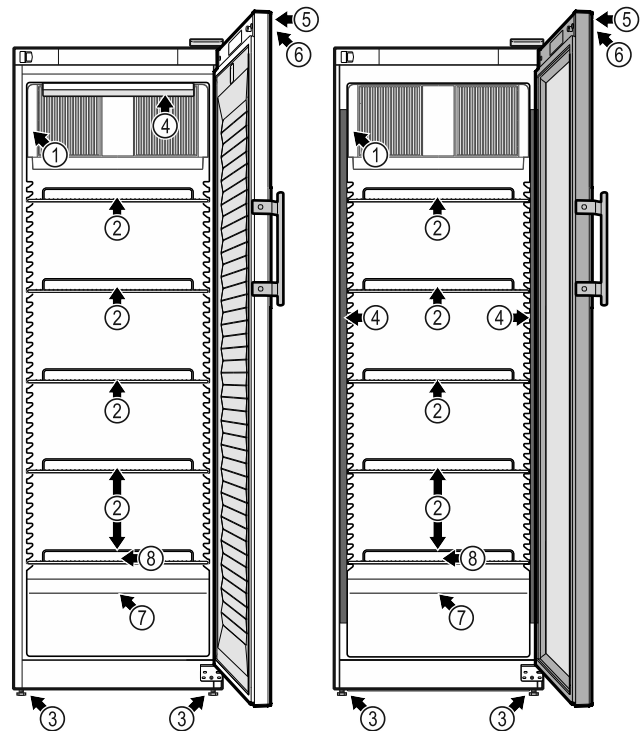


Fig. 1 Voorbeeld

#### Uitrusting

- |                         |   |
|-------------------------|---|
| (1) Typeplaatje         | (5) Slot                                    |
| (2) Oplegroosters       | (6) Bedienselementen en temperatuurweergave |
| (3) Stelvoeten          | (7) Veiligheidsthermostaatsensor            |
| (4) Binnenverlichting * | (8) Condensafvoer                           |

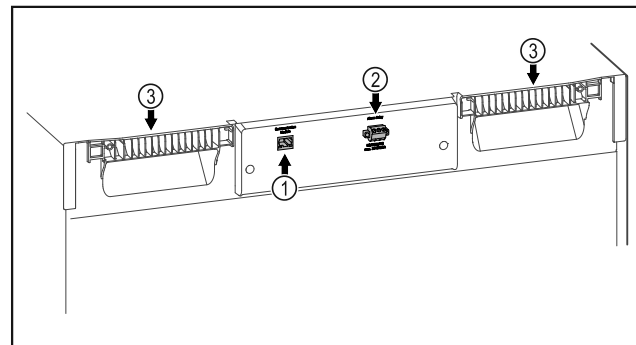


Fig. 2 Voorbeeldweergaven achterkant

#### Uitrusting

- |                                   |               |
|-----------------------------------|---------------|
| (1) LAN/WLAN-interface *          | (3) Draaghulp |
| (2) Potentiaalvrije alarm-uitgang |               |

### 1.3 Speciale uitrusting

#### Aanwijzing

Accessoires zijn verkrijgbaar via de klantenservice (zie 9.3 Klantenservice) en in de Liebherr-Hausgeräte-shop onder [home.liebherr.com/shop/de/deu/zubehor.html](http://home.liebherr.com/shop/de/deu/zubehor.html).

# Het apparaat in vogelvlucht

## SmartModule

Het apparaat kan worden uitgerust met een SmartModule. Dit is een WLAN/ en LAN-interface voor verbinding tussen het apparaat en een extern documentatie- en alarmsysteem, zoals Liebherr SmartMonitoring. Liebherr SmartMonitoring Dashboard is niet in alle landen verkrijgbaar. Controleer de beschikbaarheid via de QR-code (zie 6.2.14 WLAN-verbinding) door uw model in te voeren.

## Laden achteraf aanbrengen

Bij het achteraf aanbrengen van ladesystemen in Liebherr koel-/vriestkasten die worden gebruikt voor de bewaring van temperatuurgevoelige materialen, zoals medicijnen die gekoeld moeten worden en gekoelde goederen waarvoor speciale standaardvereisten gelden, is een temperatuurkwalificatie vereist. Het achteraf aanbrengen van laden in koel-/vriestkasten kan leiden tot bederven of beschadigen van de bewaarde producten. Daarom mag het achteraf aanbrengen uitsluitend worden uitgevoerd door erkende dienstverleners van de koel-/vriestkastfabrikant.

## 1.4 Toepassingsgebied van het apparaat

### Beoogd gebruik

Deze laboratoriumkoelkast is geschikt voor het professioneel opslaan van producten bij een temperatuur tussen 3 °C en 16 °C.

Typische producten die opgeslagen kunnen worden zijn monsters voor onderzoek, reagentia, laboratoriuminventaris, enz.

De opslag van temperatuurgevoelige stoffen vereist het gebruik van een onafhankelijk, permanent bewaakt alarmsysteem. Dit alarmsysteem moet dusdanig zijn ontworpen, dat een verantwoordelijke persoon elke alarmtoestand kan registreren, om overeenkomstige maatregelen te kunnen treffen.

### Voorzienbaar verkeerd gebruik

Gebruik het apparaat niet voor de volgende toepassingen:

- Opslag en koeling van:
  - Chemisch onstabiele, ontvlambare of bijtende stoffen
  - Bloed, plasma of andere lichaamsvloeistoffen bestemd voor infusie, toediening of inbrenging in het menselijk lichaam.
- Gebruik in explosiegevaarlijke omgevingen.
- Gebruik buiten of in vochtige bereiken en spatwaterbereiken.
- Gebruik in het woongedeelte, omdat in dergelijke omgevingen geen adequate bescherming van de radio-ontvangst kan worden gegarandeerd.\*

Ondeskundig gebruik van het toestel leidt tot beschadiging of bederf van de opgeslagen producten.

## Klimaatklassen

De voor uw apparaat van toepassing zijnde klimaatklasse staat op het typeplaatje.

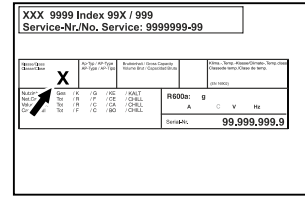


Fig. 3 Typeplaatje

(X) Deze klimaatklasse geeft aan bij welke omgevingscondities het apparaat veilig kan worden gebruikt.

Klimaat-klasse (X)	max. ruimte-temperatuur	max. rel. luchtvochtigheid
7	35 °C	75%

## Aanwijzing

De minimaal toegestane ruimtetemperatuur op de plaats van opstelling is 10 °C.

De binnentemperatuur van het apparaat overschrijdt nooit de omgevingstemperatuur op de opstellingslocatie.

Onder grensomstandigheden kan zich lichte condensatie vormen op de glazen deur en op de zijwanden.

## 1.5 Geluidsemissie van het apparaat

Het A-gewogen geluidsdrukniveau tijdens de werking van het toestel is lager dan 70 dB(A) (geluidsvermogen rel. 1 pW).

## 1.6 Conformiteit

Het koudemiddelcircuit is gecontroleerd op lekkages. Het apparaat voldoet aan de relevante veiligheidsvoorschriften.

EU-conformiteitsverklaring	
Fabrikant/Exposant:	LIEBHERR-HAUSGERÄTE LIENZ GMBH
Adres:	A-9900 Lienz, Dr. Hans Liebherr Straße 1
Het betreffende product voldoet aan de bepalingen van de volgende Europese richtlijnen en verordeningen: (EU) 2019/2020, 2014/35/EU, 2014/30/EU, 2011/65/EU	
De volledige tekst van de EU-conformiteitsverklaring is onder het volgende internetadres beschikbaar: <a href="http://www.liebherr.com">www.liebherr.com</a>	

## 1.7 SVHC-stoffen volgens de REACH-verordening

Onder de volgende link kunt u controleren of uw apparaat SVHC-stoffen volgens de REACH-verordening bevat: [home.liebherr.com/de/deu/de/liebherr-erleben/nachhaltigkeit/umwelt/scip/scip.html](http://home.liebherr.com/de/deu/de/liebherr-erleben/nachhaltigkeit/umwelt/scip/scip.html)

## 2 Algemene veiligheidsvoorschriften

Bewaar deze handleiding zorgvuldig, zodat u hem te allen tijde kunt raadplegen.

Als u het apparaat doorgeeft, geef dan ook de handleiding door aan de volgende eigenaar.

Om het apparaat goed en veilig te kunnen gebruiken, moet u deze handleiding vóór gebruik aandachtig doorlezen. Volg altijd de instructies, veiligheidsvoorschriften en waarschuwingen die hierin zijn opgenomen. Deze zijn belangrijk om het apparaat veilig en probleemloos te kunnen installeren en gebruiken.

### Gevaren voor de gebruiker:

- Dit apparaat mag alleen gebruikt worden door technisch en laboratoriumpersoneel dat daarvoor opgeleid is en vertrouwd is met alle veiligheidsmaatregelen voor het werken in een laboratorium. Kinderen en personen met verminderde lichamelijke, zintuiglijke of geestelijke vermogens of gebrek aan ervaring en kennis mogen dit apparaat niet gebruiken of bedienen.
- De contactdoos moet eenvoudig toegankelijk zijn, zodat het apparaat in noodgevallen snel van de stroomvoorziening kan worden losgekoppeld. Deze moet zich buiten de achterkant van het apparaat bevinden.
- Als het apparaat van het net wordt gescheiden, altijd bij de stekker vasthouden. Niet aan de kabel trekken.
- Bij storingen de netstekker uittrekken of de zekering uitschakelen.
- **WAARSCHUWING:** Het netsnoer niet beschadigen. Apparaat niet gebruiken, als het netsnoer is beschadigd.
- **WAARSCHUWING:** Meervoudige contactdozen/verdeeldozen en andere elektronische apparaten (zoals halogeentransformatoren) mogen niet aan de achterzijde van apparaten worden geplaatst en gebruikt.
- **WAARSCHUWING:** ventilatieopeningen in het apparaatbehuizing of in de inbouwbehuizing niet afsluiten.
- Reparaties en ingrepen aan het apparaat alleen door de klantenservice of ander hiervoor opgeleid vakpersoneel laten uitvoeren.
- Apparaat alleen volgens de voorschriften monteren, aansluiten en afvoeren.

### Brandgevaar:

- Het gebruikte koelmiddel (gegevens op het typeplaatje) is milieuvriendelijk maar brandbaar. Koelmiddel dat ontsnapt, kan ontbranden.
  - **WAARSCHUWING:** Koelkringloop niet beschadigen.
  - Vermijd het hanteren van ontstekingsbronnen in de binnenkant van het apparaat.
  - **WAARSCHUWING:** In het koelvak geen elektrische apparaten gebruiken die niet van het door de fabrikant aanbevolen type zijn.
  - Indien koudemiddel uittreedt: Open vuur of ontstekingsbronnen in de buurt van het uittreedpunt vermijden. Ruimte goed ventileren. Klantenservice informeren.
- Het apparaat niet in de buurt van explosieve gassen gebruiken.
- Geen benzine of andere brandbare gassen en vloeistoffen in de buurt van het apparaat bewaren of gebruiken.
- Geen explosieve stoffen, zoals spuitbussen met brandbaar drijfgas, in het apparaat bewaren. Deze spuitbussen zijn te herkennen aan de opgedrukte inhoud of een vlamsymbool. Alle uittredende gassen kunnen worden ontstoken door elektrische componenten.
- Brandende kaarsen, lampen en andere voorwerpen met open vuur uit de buurt van het apparaat houden, zodat ze het apparaat niet in brand kunnen steken.
- Alcoholische dranken of andere verpakkingen die alcohol bevatten alleen opslaan als ze dicht afgesloten zijn. Eventueel uittredende alcohol kan door elektrische onderdelen worden ontstoken.

### Val- en kantelgevaar:

- **WAARSCHUWING:** Om gevaar door instabiliteit van het apparaat te voorkomen, moet dit volgens de instructies worden bevestigd.
- Plinten, laden, deuren enz. niet als opstapje of als steun gebruiken.

### Gevaar voor bevriezing, gevoelloosheid en pijn:

- Permanent contact van de huid met koude oppervlakken of gekoelde/bevroren producten vermijden of beschermende maatregelen treffen, bijvoorbeeld handschoenen gebruiken.

# Werking van het Touch-display

## Letsel- en beschadigingsgevaar:

- **WAARSCHUWING:** Om het ontgooiproces te versnellen, geen mechanische hulpmiddelen of andere middelen gebruiken die niet door de fabrikant worden aanbevolen.
- **WAARSCHUWING:** Letselgevaar door elektrische schok! Onder de afdekking bevinden zich onder spanning staande delen. Led-binnenverlichting alleen door de klantenservice of hiervoor opgeleid deskundig personeel laten vervangen of repareren.\*
- **LET OP:** Apparaat mag alleen met origineel toebehoren van de fabrikant of met door de fabrikant goedgekeurd toebehoren van andere producenten worden gebruikt. De gebruiker draagt het risico bij gebruik van niet-goedgekeurd toebehoren.

## Beknellingsgevaar:

- Bij het openen en sluiten van de deur niet in het scharnier grijpen. De vingers kunnen ingeklemd raken.

## Kwalificatie deskundig personeel:

Het apparaat mag uitsluitend geïnstalleerd, getest, onderhouden en in bedrijf gesteld worden door deskundig personeel dat vertrouwd is met de montage, inbedrijfstelling en bediening van het apparaat.

Deskundig personeel zijn personen die door hun technische opleiding, kennis en ervaring en hun kennis van de relevante normen in staat zijn het aan hun opgedragen werk te beoordelen en uit te voeren en mogelijke gevaren te onderkennen. Ze moeten een opleiding, instructies en toestemming hebben om met het apparaat te werken.

## Symbolen op het apparaat:



Het symbool kan zich op de compressor bevinden. Het heeft betrekking op de olie in de compressor en wijst op het volgende gevaar: **Kan bij inslikken en indringen in de luchtwegen dodelijk zijn.** Deze aanwijzing is alleen van belang voor het recyclingproces. In de normale modus bestaat er geen gevaar.



**WAARSCHUWING:** Brandgevaar / brandbare materialen. Het symbool bevindt zich op de compressor en wijst op het gevaar van ontvlambare stoffen. De sticker niet verwijderen.



Het symbool bevindt zich aan de achterzijde van het apparaat in het gedeelte van het alarmrelais en wijst op het volgende gevaar: **Elektrische schok!** Ook bij een van het net gescheiden apparaat kan spanning aanwezig zijn. Sticker niet verwijderen.



Deze of een vergelijkbare sticker kan op de achterkant van het apparaat zijn aangebracht. Deze wijst erop dat er zich vacuüm-isolatiepanelen (VIP) of perlietpanelen in de deur en/of de behuizing bevinden. Deze aanwijzing is alleen van belang voor het recyclingproces. De sticker niet verwijderen.

## Neem de specifieke waarschuwingen en de andere specifieke instructies in de andere hoofdstukken in acht:

	<b>GEVAAR</b>	Wijst op een onmiddellijke gevaarlijke situatie die, indien deze niet wordt vermeden, tot de dood of ernstig letsel zal leiden.
	<b>WAARSCHUWING</b>	Wijst op een gevaarlijke situatie die, indien deze niet wordt vermeden, tot de dood of ernstig letsel kan leiden.
	<b>VOORZICHTIG</b>	Wijst op een gevaarlijke situatie die, indien deze niet wordt vermeden, kan leiden tot licht of middelzwaar letsel.
	<b>LET OP</b>	Wijst op een gevaarlijke situatie die, indien deze niet wordt vermeden, tot aanzienlijke materiële schade kan leiden.
	<b>Aanwijzing</b>	Wijst op nuttige informatie en tips.


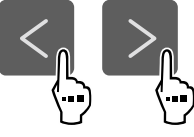






## 3 Werking van het Touch-display

U bedient uw apparaat met het Touch-display. Met het Touch-display (verder display genoemd) selecteert u de functies van het apparaat door te tikken. Als u gedurende 10 seconden geen actie op het display uitvoert, gaat het display terug naar het bovenliggende menu of rechtstreeks naar de statusweergave.

### 3.1 Navigatie en verklaring van symbolen

In de afbeeldingen worden verschillende symbolen voor navigatie op het display gebruikt. Deze symbolen worden in de volgende tabel beschreven.

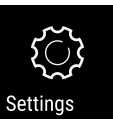

Symbool	Beschrijving
	<b>Op de navigatiepijl vooruit drukken:</b> In het menu één stap verdergaan.
	<b>Op de navigatiepijl achteruit drukken:</b> In het menu één stap teruggaan.

Symbol	Beschrijving
	<b>3 seconden op de navigatiepijl achteruit drukken:</b> In het hoofdmenu of vanuit het instellingenmenu terugspringen naar de statusweergave.
	<b>Meerdere keren achter elkaar op de navigatiepijl drukken:</b> In het menu verdergaan tot de gewenste functie.
	<b>Op het bevestigingssymbool drukken:</b> Functie activeren/deactiveren. Submenu openen.
	<b>Tegelijk op het bevestigingssymbool en het terugsymbool drukken:</b> Eén menuniveau terugspringen.
	<b>Pijl met klok:</b> Het duurt meer dan 10 seconden voordat de volgende weergave op het display verschijnt.
	<b>Pijl met tijdweergave:</b> Het duurt de aangegeven tijd voordat de volgende weergave op het display verschijnt.
	<b>Symbol "Instellingsmenu" openen:</b> Naar het instellingsmenu navigeren en het instellingsmenu openen. Indien vereist: In het instellingsmenu naar de gewenste functie navigeren. (zie 3.2.1 Instellingenmenu openen)
	<b>Symbol "Uitgebreid menu" openen:</b> Naar het uitgebreide menu navigeren en het uitgebreide menu openen. Indien vereist: In het uitgebreide menu naar de gewenste functie navigeren. (zie 3.2.2 Uitgebreid menu openen)
Geen actie gedurende 10 seconden	Als u gedurende 10 seconden geen actie op het display uitvoert, gaat het display terug naar het bovenliggende menu of rechtstreeks naar de statusweergave.
Deur openen en sluiten	Als u de deur opent en direct weer sluit, springt het display direct terug naar de statusweergave.

Opmerking: Afbeeldingen van het display worden met Engelse begrippen weergegeven.

## 3.2 Menu's

De functies van het apparaat zijn over verschillende menu's verdeeld.

Menu	Beschrijving
Hoofdmenu	Wanneer u het apparaat inschakelt, bevindt u zich automatisch in het hoofdmenu. Vanaf hier navigeert u naar de belangrijkste functies van het apparaat, het instellingenmenu en het uitgebreide menu.
 Settings Instellingenmenu	Het instellingenmenu bevat de overige apparaatfuncties voor het instellen van uw apparaat. (zie 3.2.1 Instellingenmenu openen)
 HCM Uitgebreid menu	Het uitgebreide menu bevat speciale apparaatfuncties voor het instellen van uw apparaat. De toegang tot het uitgebreide menu wordt beveiligd met de cijfercode <b>151</b> . (zie 3.2.2 Uitgebreid menu openen)

### 3.2.1 Instellingenmenu openen

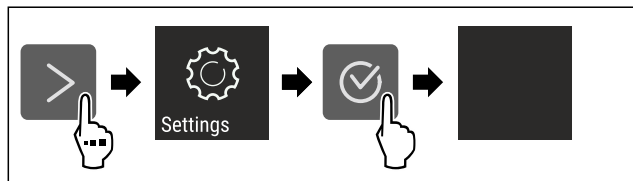


Fig. 4 Voorbeeld

- ▶ Stappen volgens de afbeelding uitvoeren.
- ▷ Instellingenmenu is geopend.
- ▶ Indien vereist: Naar de gewenste functie navigeren.

### 3.2.2 Uitgebreid menu openen

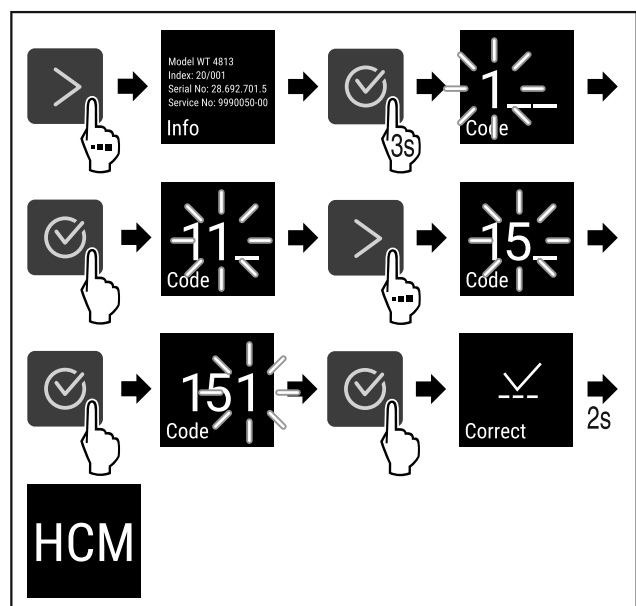


Fig. 5 Toegang met cijfercode **151**

- ▶ Stappen volgens de afbeelding uitvoeren.
- ▷ Geavanceerd menu is geopend.
- ▶ Indien vereist: Naar de gewenste functie navigeren.

# In gebruik nemen

## 3.3 Slaapstand

Als u het display 1 minuut niet aanraakt, schakelt het display over naar de slaapstand. In de slaapstand is de helderheid van het display gedimd.

### 3.3.1 Slaapstand beëindigen

- ▶ Op een willekeurige navigatietoets drukken.
- ▷ Slaapstand is beëindigd.

## 4 In gebruik nemen

### 4.1 Opstelvoorwaarden



#### WAARSCHUWING

Brandgevaar door vocht!

Wanneer stroomgeleidende delen of de stroomaansluiting vochtig worden, kan dat leiden tot kortsluiting.

- ▶ Het apparaat is ontworpen voor gebruik in een gesloten ruimte. Het apparaat niet buiten, in een vochtige omgeving of binnen bereik van spatwater plaatsen.

#### 4.1.1 Plaats van opstelling



#### WAARSCHUWING

Vrijkomend koudemiddel en olie!

Brand. Het gebruikte koelmiddel is milieuvriendelijk maar wel brandbaar. De gebruikte olie is ook brandbaar. Vrijkomend koelmiddel en vrijkomende olie kunnen bij hoge concentratie en in contact met een externe warmtebron ontvlammen.

- ▶ Buisleidingen van de koelmiddelkringloop en compressor niet beschadigen.

- Plaats het apparaat niet naast een fornuis, verwarming of dergelijke, en stel het apparaat niet bloot aan direct zonlicht.
- Een optimale opstelplaats is een droge en goed geventileerde ruimte.
- Wanneer het apparaat in een zeer vochtige omgeving wordt neergezet, kan zich aan de buitenkant van het apparaat condenswater vormen. Let op de plaats van opstelling altijd op de be- en ontluchting.
- Hoe meer koelmiddel in het apparaat aanwezig is, des te groter moet de ruimte zijn waarin het apparaat staat. In te kleine ruimten kan bij een lek een brandbaar gasluchtmengsel ontstaan. Per 8 g koelmiddel moet de opstelruimte minstens 1 m<sup>3</sup> groot zijn. Gegevens over het gebruikte koelmiddel staan op het typeplaatje aan de binnenkant van het apparaat.
- De vloer op de plaats van opstelling moet horizontaal en vlak zijn.
- De plaats van opstelling moet voor het apparaatgewicht inclusief de maximale belasting over voldoende draagvermogen beschikken. (zie 9.1 Technische gegevens)
- Het gebruik in explosiegevaarlijke omgevingen is niet toegestaan.

### 4.1.2 Elektrische aansluiting



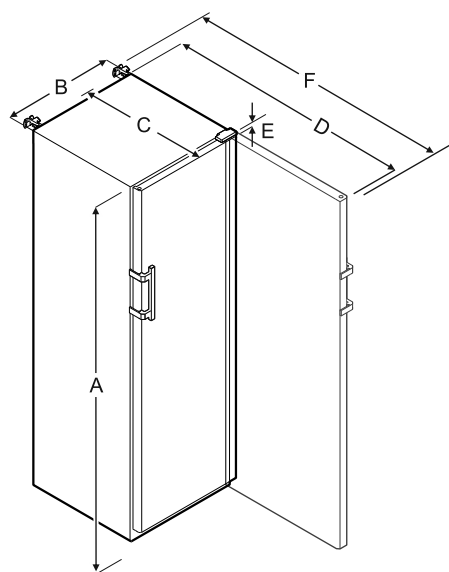
#### WAARSCHUWING

Brandgevaar door verkeerd opstellen!

Als een stroomkabel of stekker de achterkant van het apparaat raakt, kunnen de trillingen van het apparaat de stroomkabel of stekker beschadigen en kortsluiting veroorzaken.

- ▶ Voorkom bij het opstellen van het apparaat dat onder het apparaat stroomkabels klem komen te zitten.
- ▶ Apparaat zo opstellen, dat stekker of netsnoer niet tegen het apparaat liggen.
- ▶ Op contactdozen in het apparaatachterpaneel geen apparaten aansluiten.
- ▶ Meervoudige contactdozen of verdeelkasten en andere elektronische apparaten (bijv. halogeen-transformatoren) mogen **niet** aan het achterpaneel van apparaten worden aangebracht en gebruikt.

### 4.2 Afmetingen apparaat



	SRFvg 3501/3511	SRFvg 4001/4011
A	1684 mm	1884 mm
B	597 mm	597 mm
C	664 mm	664 mm
D	1203 mm	1203 mm
E	23 mm	23 mm
F	1241 mm	1241 mm

	SRFvg 5501/5511
A	1684 mm
B	747 mm
C	779 mm
D	1468 mm
E	23 mm
F	1506 mm

A = hoogte van apparaat inclusief stelvoeten/wieltjes

B = apparaatbreedte zonder greep [greepdiepte = 45 mm]

C = apparaatdiepte zonder greep [greepdiepte = 45 mm]

D = diepte van apparaat bij geopende deur



E = scharnierhoogte

F = diepte van apparaat met uitstekende greep en anti-kantelmechanisme

## 4.3 Apparaat transporteren



### WAARSCHUWING

Gevaar voor verwonding door glasscherven!\*  
Tijdens transport op een hoogte van meer dan 1500 m kan het glas van de deur breken. De scherven zijn scherp en kunnen ernstige verwondingen veroorzaken.  
▶ Navenante veiligheidsmaatregelen treffen.



### WAARSCHUWING

Gevaar voor letsel en beschadigingen door omkantelend apparaat!  
▶ Let tijdens het transport van apparaten op oneffen vloeren en hellingen.

### Bij het transport van het apparaat het volgende in acht nemen:

- ▶ Apparaat rechtop transporteren.
- ▶ Apparaat met twee personen transporteren.

### Bij eerste ingebruikname:

- ▶ Het apparaat verpakt transporteren.

### Bij het transport van het apparaat na de eerste ingebruikname (bijv. verhuizing of reiniging):

- ▶ Apparaat leegmaken.
- ▶ Deur beveiligen tegen ongewenst openen.

## 4.4 Apparaat uitpakken

- ▶ Controleer of het apparaat en de verpakking op transportschade. Neem onmiddellijk contact met de leverancier op, als u een beschadiging opmerkt. Het apparaat niet op de stroomvoorziening aansluiten.
- ▶ Verwijder alle verpakkingsmaterialen van de achterzijde of de zijwanden van het apparaat die een correcte plaatsing of ventilatie kunnen belemmeren.

## 4.5 Transportbeveiliging verwijderen

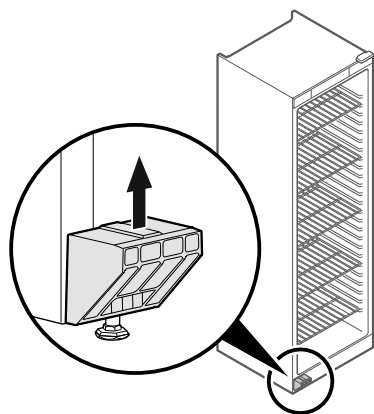


Fig. 6

- ▶ Transportbeveiliging naar boven lostrekken.
- ▷ Basishouder blijft op het apparaat.

## 4.6 Deurgreep monteren

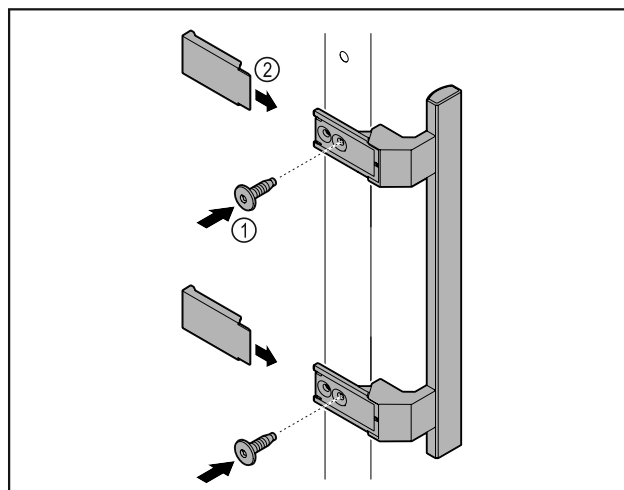


Fig. 7

- ▶ Meegeleverde greep met de meegeleverde schroeven Fig. 7 (1) op de deur aanbrengen.
- ▶ Afdekplaatje Fig. 7 (2) plaatsen.
- ▶ Stop uit de verpakking op de tegenoverliggende zijde plaatsen.\*

## 4.7 Kantelbeveiliging monteren

### Gereedschap

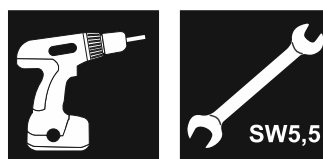


Fig. 8



### WAARSCHUWING

Verwondings- en beschadigingsgevaar door kantelend apparaat!

Levensgevaar en schade aan het apparaat. Een apparaat zonder kantelbeveiliging kan omvallen, als u bijvoorbeeld de deur open of planken uittrekt.

- ▶ Voordat u het apparaat in gebruik neemt: Monteer de kantelbeveiliging **altijd** volgens de aanwijzingen.

Apparaat tegen kantelen beveiligen.

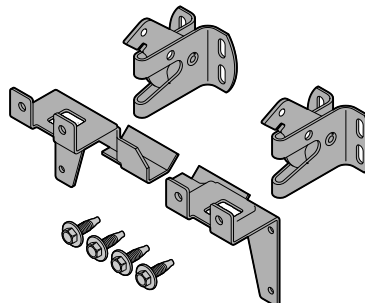


Fig. 9

De kantelbeveiligingen worden meegeleverd bij het apparaat. Deze bestaat uit twee bevestigingssteunen, twee borg-haken en vier zelfborgende schroeven (4 x 14).

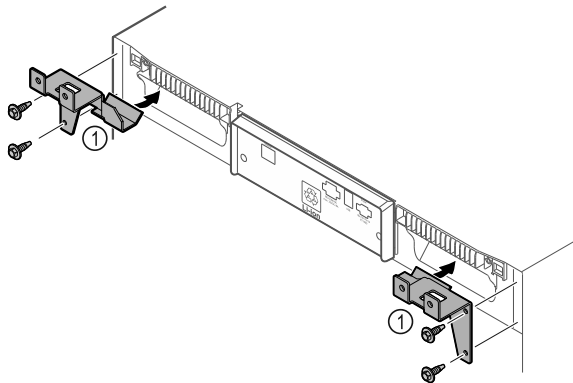


Fig. 10

- ▶ Bevestigingssteunen Fig. 10 (1) met zelfborgende schroeven aan het apparaat monteren.
- ▶ Apparaat met gemonteerde vasthouddelen tegen de wand schuiven.

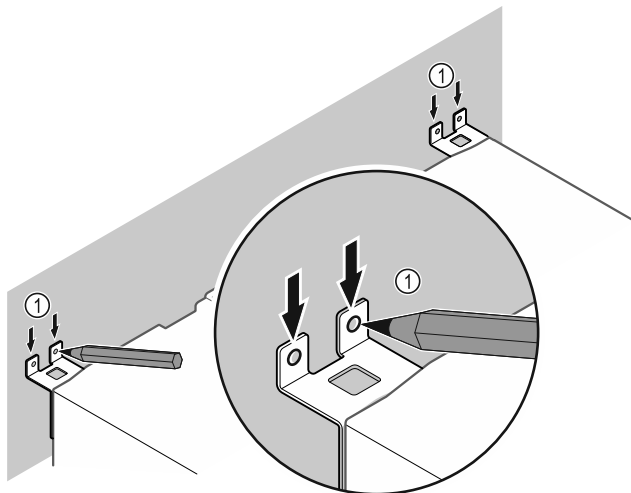


Fig. 11

- ▶ Markeringen op de wand aanbrengen Fig. 11 (1).
- ▶ Apparaat verwijderen.

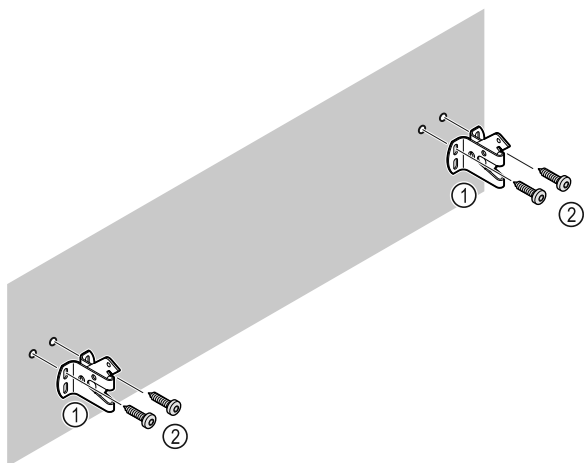


Fig. 12

**Afhankelijk van de eigenschappen van de wand (hout, beton) geschikt bevestigingsmateriaal (bijv. pluggen) en voldoende bevestigingspunten gebruiken .**

- ▶ Borghaken bevestigen.

## 4.8 Apparaat opstellen



### VOORZICHTIG

Letsel- en beschadigingsgevaar!

- ▶ Apparaat met 2 personen opstellen.



### VOORZICHTIG

Letsel- en beschadigingsgevaar!

De deur kan tegen de wand slaan en hierdoor worden beschadigd. Bij glazen deuren kan het beschadigde glas tot letsel leiden!

- ▶ Deur tegen het slaan tegen de wand beveiligen. Deurstopper, bijv. van vilt, op de wand aanbrengen.

- ▶ Alle benodigde onderdelen (bijv. netkabel) op de achterzijde van het apparaat aansluiten en naar de zijkant leiden.

### Aanwijzing

Kabels kunnen beschadigd worden!

- ▶ Kabels bij het terugschuiven niet ingeklemd raken.

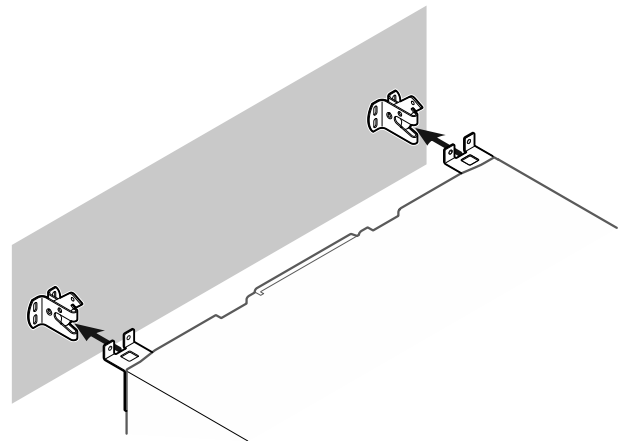


Fig. 13

- ▶ Apparaat zodanig tegen de wand schuiven dat de vasthouddelen in de borghaken vergrendelen.
- ▷ Het apparaat is nu tegen kantelen beveiligd.
- ▷ Dit kan door terugklappen van de borghaken weer worden losgemaakt.

## 4.9 Apparaat uitlijnen

### LET OP

Vervorming van het apparaat en deur sluit niet.

- ▶ Apparaat horizontaal en verticaal uitlijnen.
- ▶ Oneffen ondergrond met stelvoeten compenseren.



### WAARSCHUWING

Niet-deskundige hoogteverstelling van de stelvoet!

Zwaar tot dodelijk letsel. Door verkeerde hoogteverstelling kan het onderdeel van de stelvoet losraken en het apparaat kantelen.

- ▶ De stelvoet er niet te ver uitdraaien.

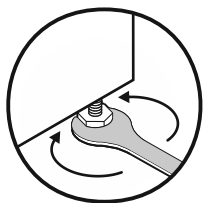


Fig. 14

### Apparaat optillen:

- ▶ Stelvoet rechtsom draaien.

### Apparaat neerlaten:

- ▶ Stelvoet linksom draaien.

## 4.10 Plaatsen van meerdere apparaten

### LET OP

Beschadigingsgevaar door condenswater tussen de zijwanden!

- ▶ Het apparaat niet direct naast een ander koelapparaat plaatsen.
- ▶ Apparaat met afstand van 3 cm tussen de apparaten opstellen.
- ▶ Meerdere apparaten alleen tot temperaturen van 35 °C en 65 % luchtvochtigheid naast elkaar opstellen.
- ▶ Bij hoge luchtvochtigheid afstand tussen de apparaten vergroten.

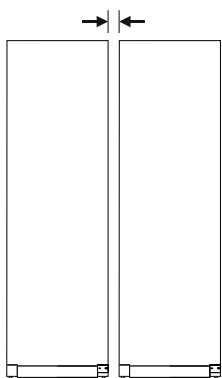


Fig. 15 Side-by-side-opstelling

### Aanwijzing

Een side-by-side-kit is als toebehoren via de Liebherr-klantenservice verkrijgbaar. (zie 9.3 Klantenservice)

## 4.11 Na het plaatsen

- ▶ Beschermfolies verwijderen. \*
- ▶ Apparaat reinigen. (zie 8.3 Apparaat reinigen)
- ▶ Indien nodig: Apparaat desinfecteren.
- ▶ Factuur bewaren om voor servicediensten apparaat- en dealergegevens beschikbaar te hebben.

## 4.12 Afvalverwerking van de verpakking



### WAARSCHUWING

- ▶ Gevaar voor verstikking door verpakkingsmateriaal en folie!
- ▶ Kinderen niet met het verpakkingsmateriaal laten spelen.

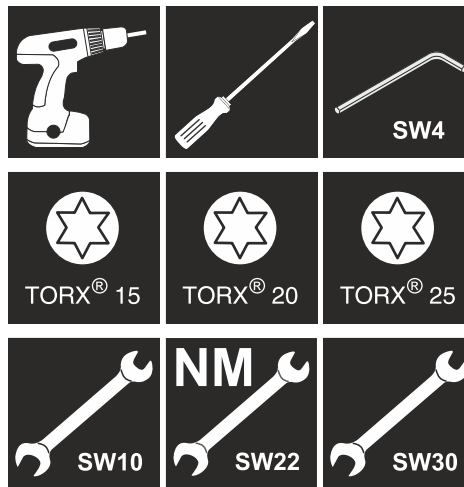
De verpakking bestaat uit recyclebaar materiaal:

- Golfkarton/karton
- Onderdelen uit geschuimd polystyreen
- Folies en zakken uit polyetheen
- Spanbanden uit polypropeen
- Vastgespijkerd houten raam afgewerkt met polyethyleen\*

- ▶ Breng het verpakkingsmateriaal naar een officieel inzamelpunt.

## 4.13 Deurscharnier verwisselen

### Gereedschap



### WAARSCHUWING

Letselgevaar door niet-deskundige wissel van de deurscharnieren!

- ▶ Laat de deuraairichting door gekwalificeerd personeel verwisselen.



### WAARSCHUWING

Letselgevaar en materiële schade door hoog deurgewicht!

- ▶ Ombouw alleen uitvoeren, als u een gewicht van 25 kg kunt dragen.
- ▶ Ombouw alleen met twee personen uitvoeren.

### LET OP

Onder stroom staande onderdelen!  
Beschadiging van elektrische onderdelen.

- ▶ Trek de netstekker eruit, voordat u de deuraanslagwissel uitvoert.
- ▶ Deur openen.

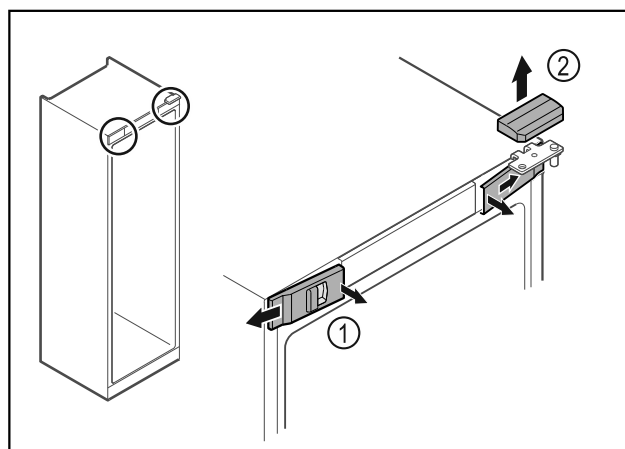


Fig. 16

- ▶ Voorste afdekkingen Fig. 16 (1) binnen ontgrendelen en naar de zijkant toe verwijderen.
- ▶ Bovenste afdekking Fig. 16 (2) naar boven toe verwijderen.

## In gebruik nemen

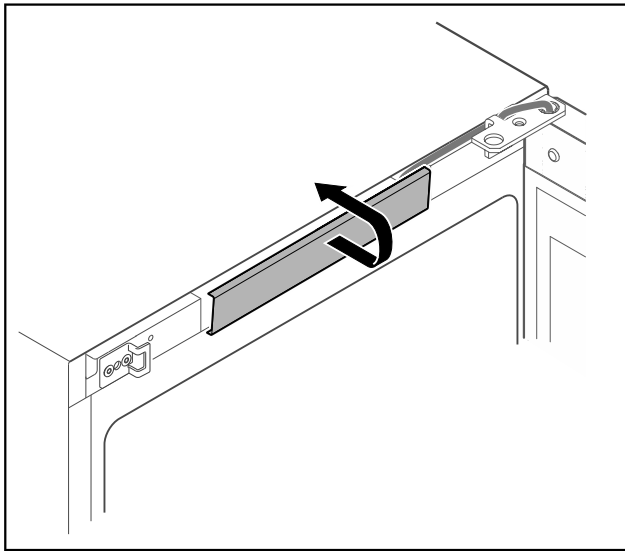


Fig. 17

- Middelste afdekking ontgrendelen en verwijderen.

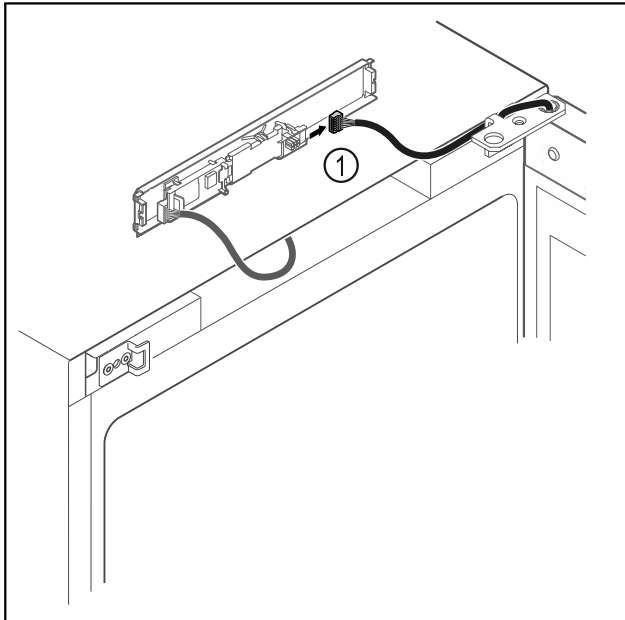


Fig. 18

- Stekker Fig. 18 (1) van printplaat loskoppelen.

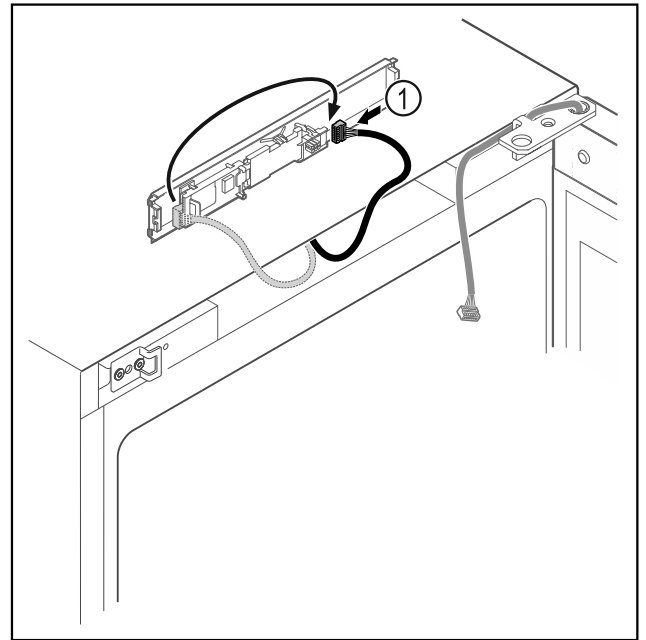


Fig. 19

- Stekker Fig. 19 (1) op printplaat verwisselen.

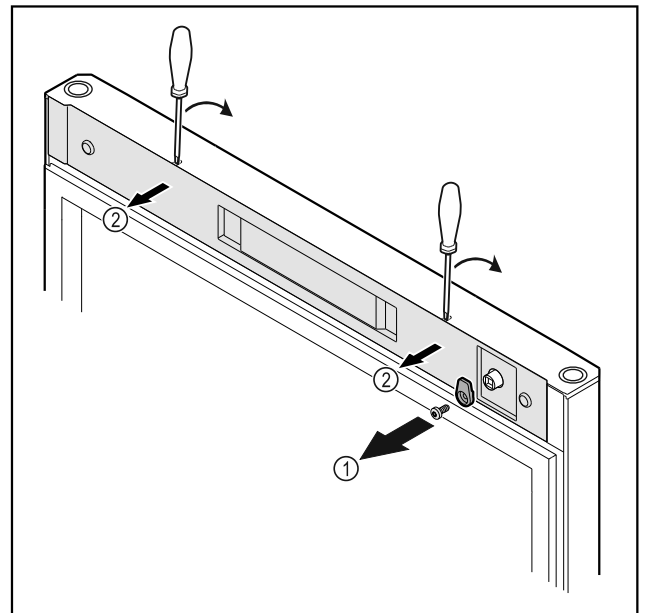


Fig. 20

- Sluithaak Fig. 20 (1) losschroeven.
- Afdekking Fig. 20 (2) met een kleine schroevendraaier losmaken en verwijderen.

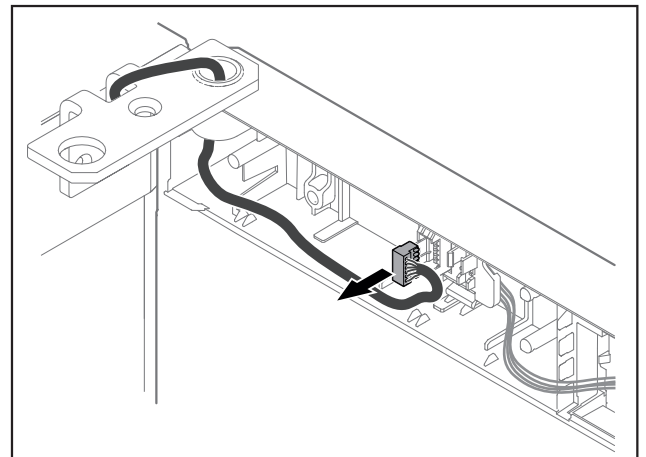


Fig. 21

- ▶ Stekker uit stekkerhouder verwijderen.

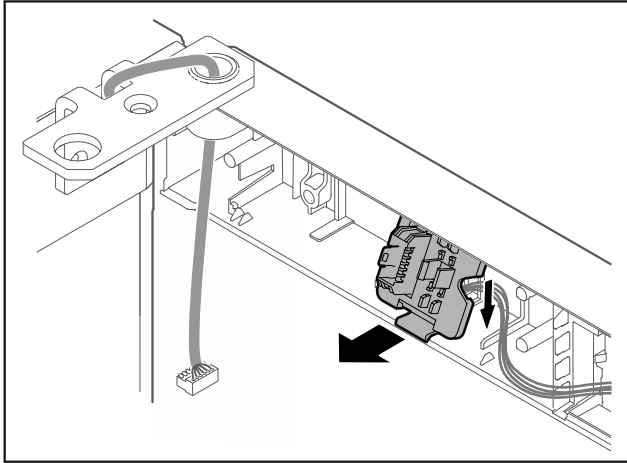


Fig. 22 De inbouwpositie van de stekkerhouder kan 180° gedraaid zijn.

- ▶ Stekkerhouder ontgrendelen.

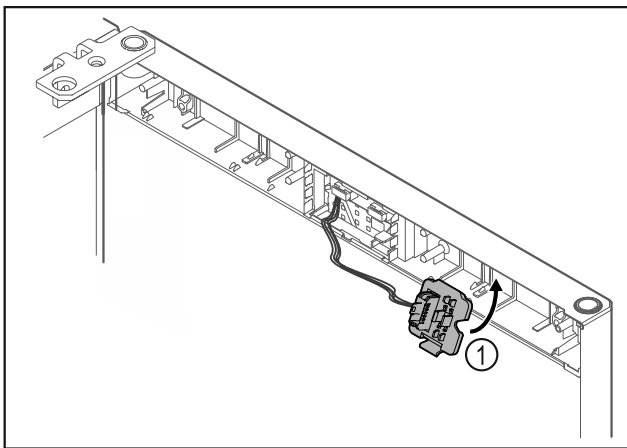


Fig. 23

- ▶ Stekkerhouder Fig. 23 (1) aan tegenoverliggende zijde vergrendelen.

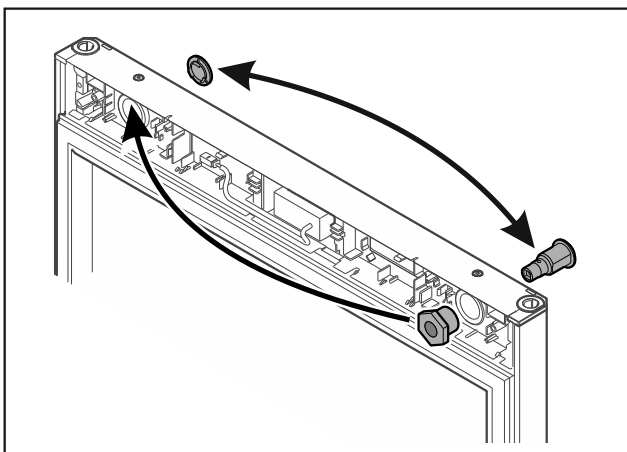


Fig. 24

- ▶ Slot en afdekking steeds naar de tegenoverliggende zijde verplaatsen.

-of-

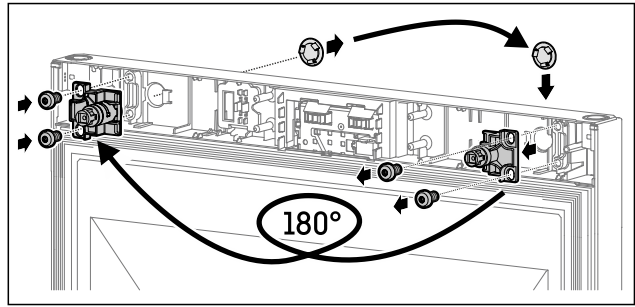


Fig. 25

- ▶ Slot en afdekking steeds naar de tegenoverliggende zijde verplaatsen.

## LET OP

Letselgevaar door eruit vallende deur!

- ▶ Deur vasthouden.

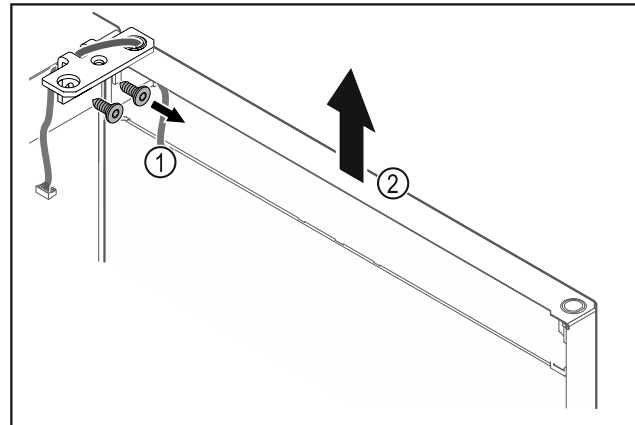


Fig. 26

- ▶ Scharnierhoek Fig. 26 (1) losschroeven.
- ▶ Deur inclusief scharnierhoek Fig. 26 (2) circa 200 mm recht omhoogtillen en verwijderen.
- ▶ Deur voorzichtig op een zachte ondergrond leggen.

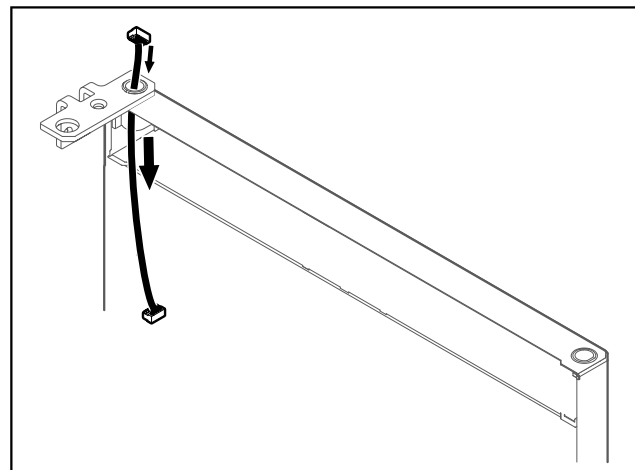


Fig. 27

- ▶ Kabel voorzichtig eruit trekken.

# In gebruik nemen

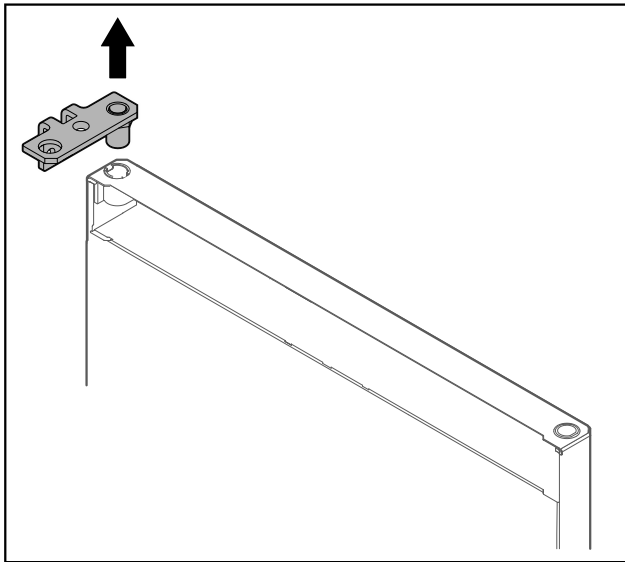


Fig. 28

- Scharnierhoek eruit trekken.

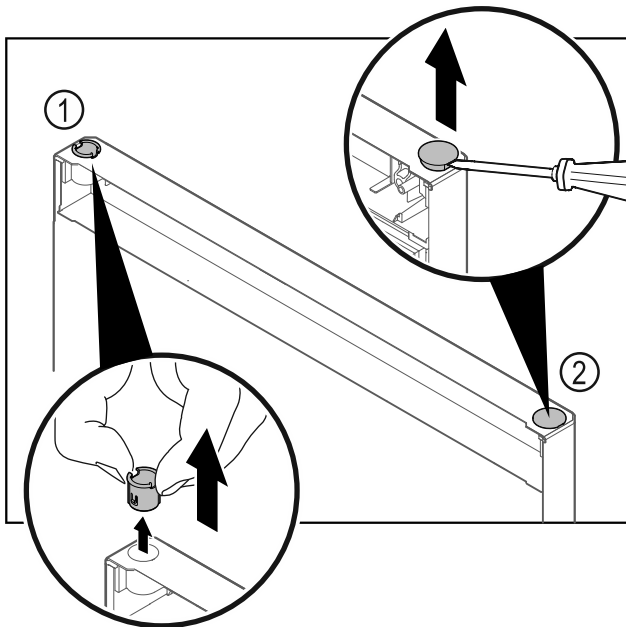


Fig. 29

- Scharnierbus Fig. 29 (1) met de vingers eruit trekken.
- Afdekstop Fig. 29 (2) voorzichtig met een sleufschroevendraaier optillen en eruit trekken.

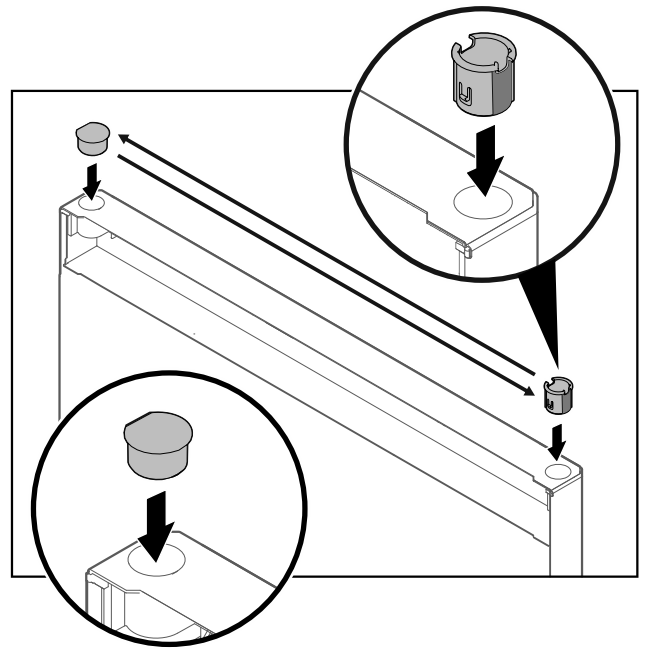


Fig. 30

- Scharnierbus en afdekstop aan tegenoverliggende zijde plaatsen (de afgeschuinde zijden omhoog).

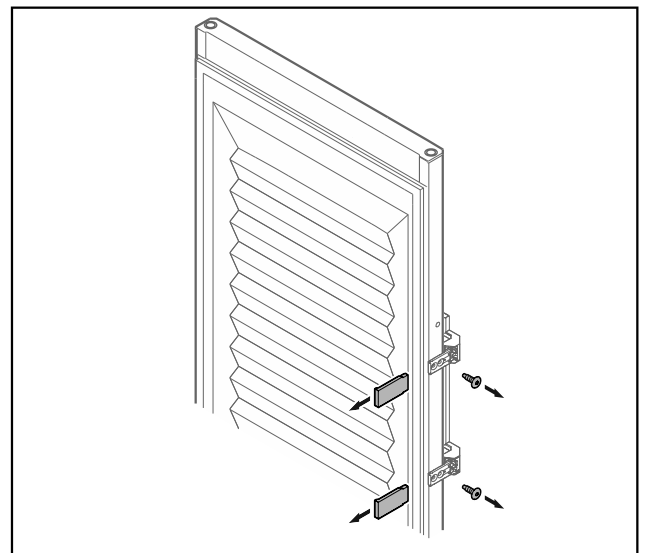


Fig. 31 Geschuimde deur\*

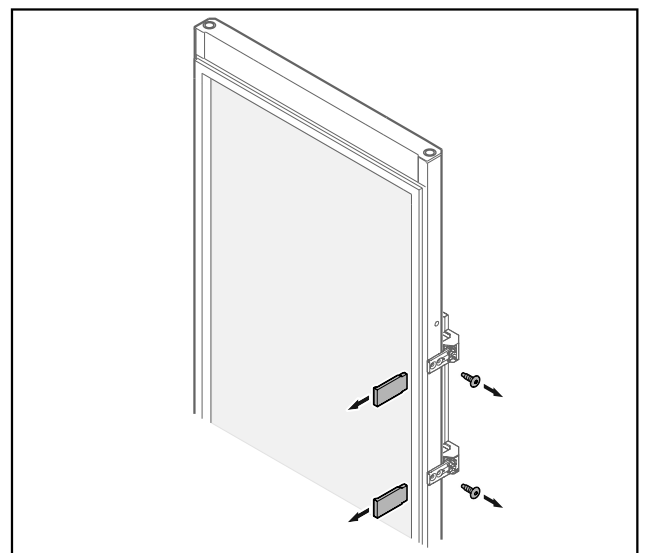


Fig. 32 Glasdeur\*

- ▶ Panelen verwijderen.
- ▶ Greep losschroeven.

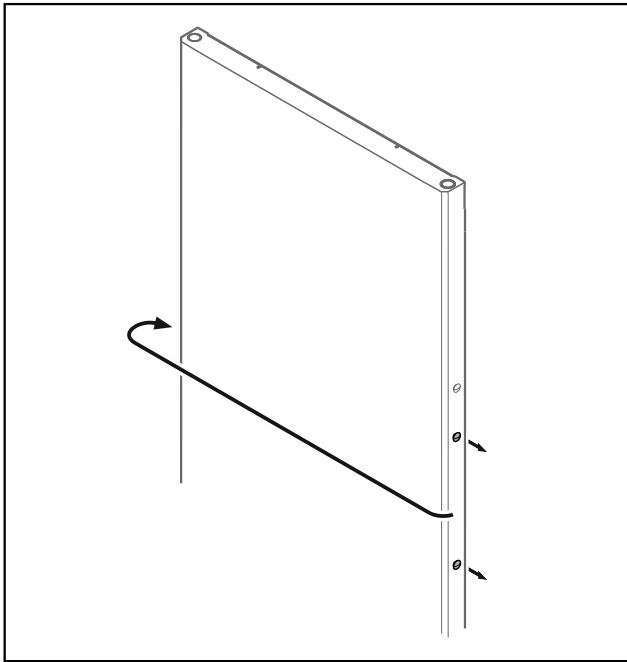


Fig. 33

- ▶ Stop naar de tegenoverliggende zijde verplaatsen.

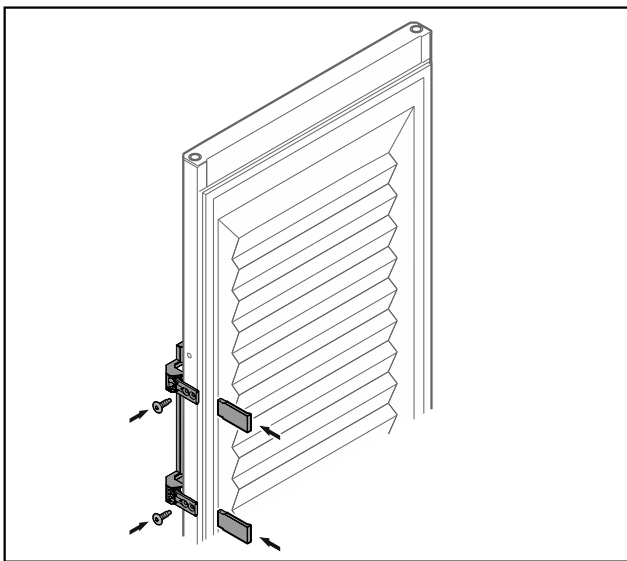


Fig. 34 Geschuimde deur\*

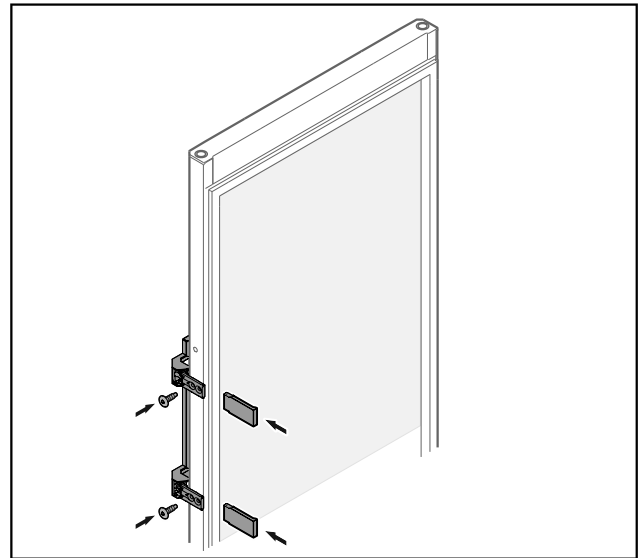


Fig. 35 Glasdeur\*

- ▶ Greep aan tegenoverliggende zijde schroeven.
- ▶ Panelen aanbrengen.

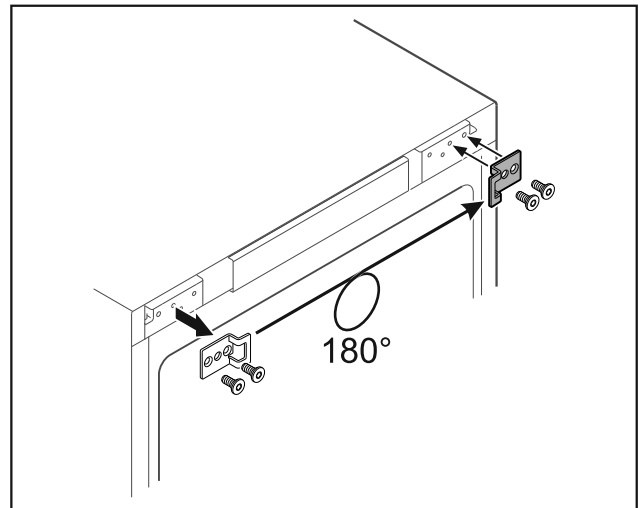


Fig. 36

- ▶ Sluithoek naar de tegenoverliggende zijde verplaatsen.

### Aanwijzing

Gaten zijn voorgemarkeerd en moeten met zelftappende schroeven worden doorboord.

## In gebruik nemen

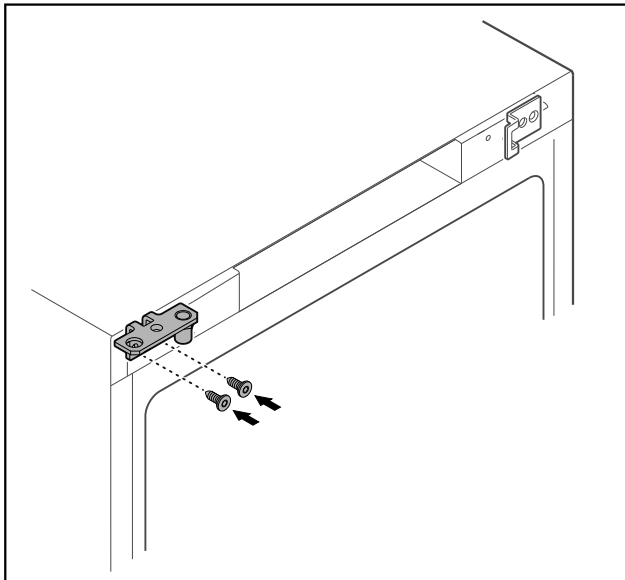


Fig. 37

- ▶ Scharnierhoek naar tegenoverliggende zijde verplaatsen.



### WAARSCHUWING

Letselgevaar en materiële schade door eruit kantelende deur!

- ▶ Lagerbout met aangegeven aanhaalmoment vastdraaien.

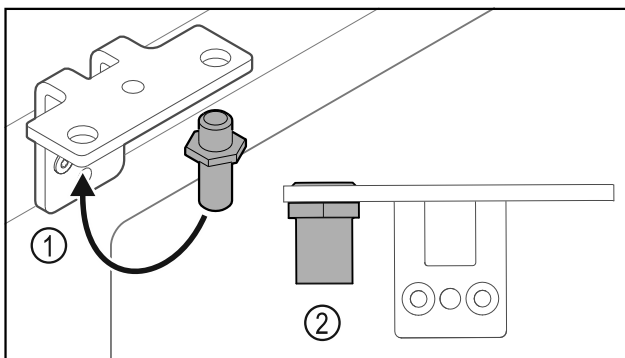


Fig. 38

- ▶ Bouten Fig. 38 (1) naar de scharnierhoek verplaatsen.
- ▶ Bouten Fig. 38 (2) met **aanhaalmoment van 12 Nm** vastdraaien.
- ▶ Scharnierhoek weer losschroeven.

### LET OP

Letselgevaar door gespannen veer!

- ▶ Deursluitsysteem niet uit elkaar halen Fig. 39 (1).

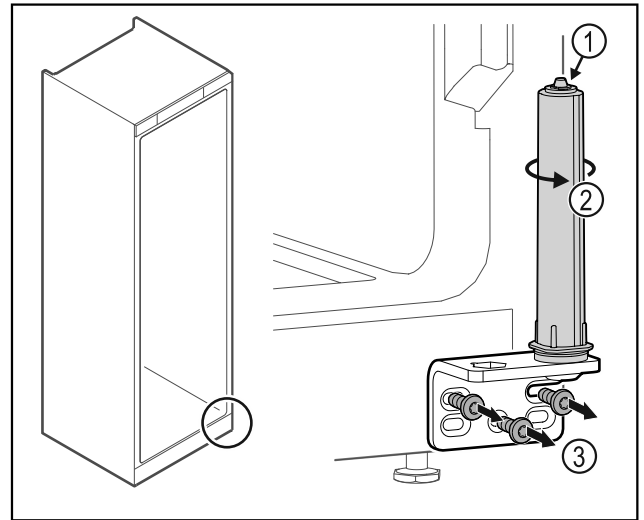


Fig. 39

- ▶ Sluitsysteem Fig. 39 (2) draaien tot het klikt.
- ▶ Voorspanning van het sluitsysteem is losgezet.
- ▶ Scharnierhoek Fig. 39 (3) losschroeven.

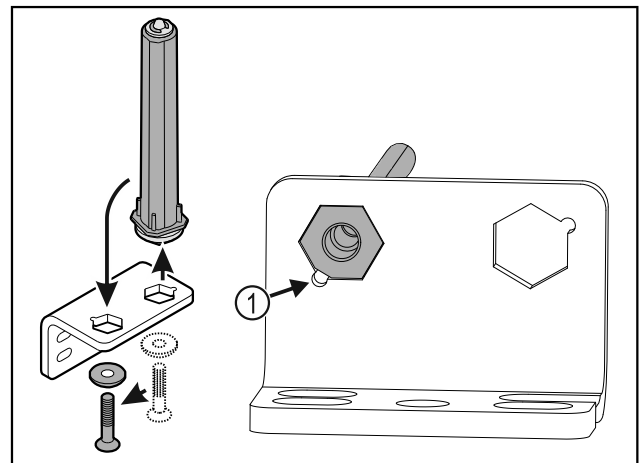


Fig. 40

- ▶ Deursluitsysteem naar de scharnierhoek verplaatsen.
- ▶ Let erop dat bij het plaatsen de boutafschuiving Fig. 40 (1) naar het ronde gat wijst.

-of-

### Aanwijzing

Verkeerde plaatsing van de hoogte-instelschijven.

Bevestiging van de moeren niet meer voldoende mogelijk.

- ▶ Schijf moet aan de onderzijde van het sluitsysteem vergrendelen.



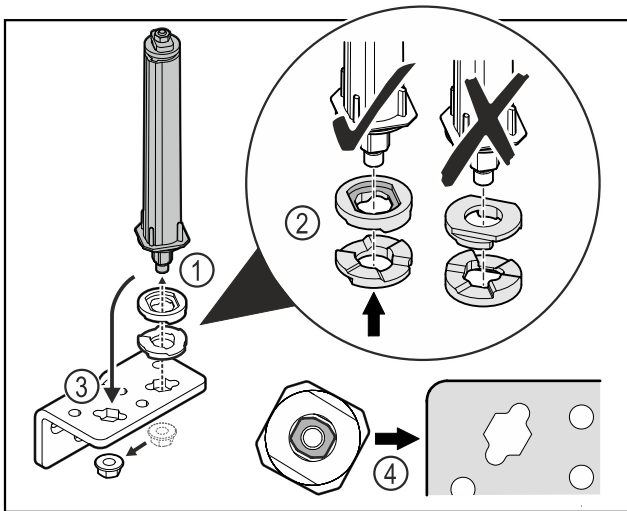


Fig. 41

- ▶ Moer losmaken en deursluitstelsysteem verwijderen Fig. 41 (1).
- ▶ De correcte uitlijning van de hoogte-instelschijven in acht nemen Fig. 41 (2).
- ▶ Deursluitstelsysteem in de scharnierhoek verplaatsen en met de moer vastzetten Fig. 41 (3).
- ▶ Bij het plaatsen de correcte uitlijning van het deursluitstelsysteem in acht nemen Fig. 41 (4).

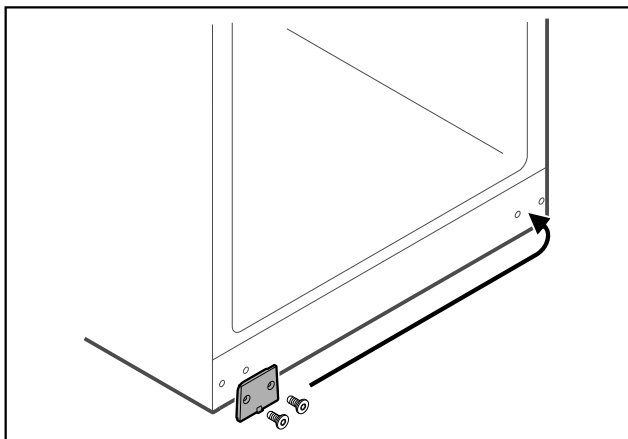


Fig. 42

- ▶ Afdekplaat naar de tegenoverliggende zijde verplaatsen.

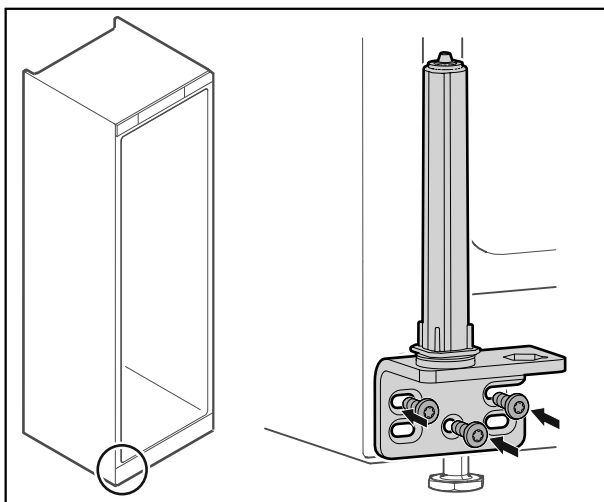


Fig. 43

- ▶ Scharnierhoek aan tegenoverliggende zijde schroeven.

## Aanwijzing

De correcte uitlijning en voorspanning is belangrijk voor de werking van het sluitsysteem.

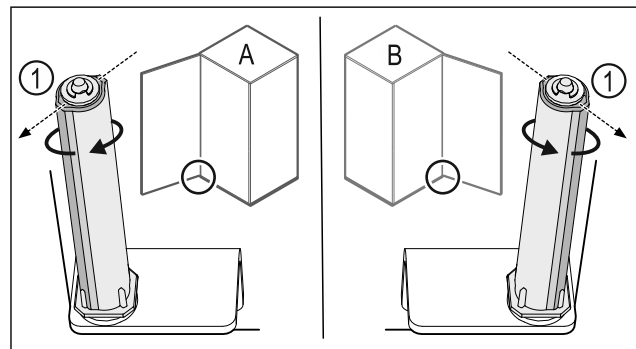


Fig. 44 Links scharnierend (A) / rechts scharnierend (B)

- ▶ Sluitsysteem tegen de weerstand in draaien tot het schot van het sluitsysteem Fig. 44 (1) naar buiten wijst.
- ▷ Sluitsysteem blijft vanzelf in deze positie staan.
- ▷ Sluitsysteem is uitgelijnd en voorgespannen.

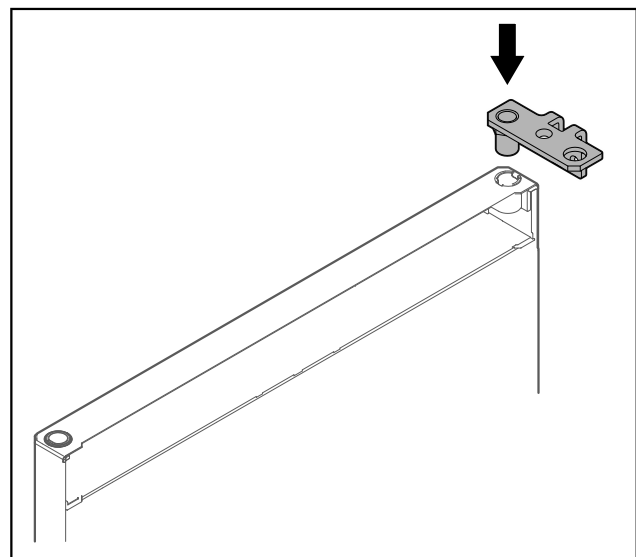


Fig. 45

- ▶ Scharnierhoek in de deur plaatsen.

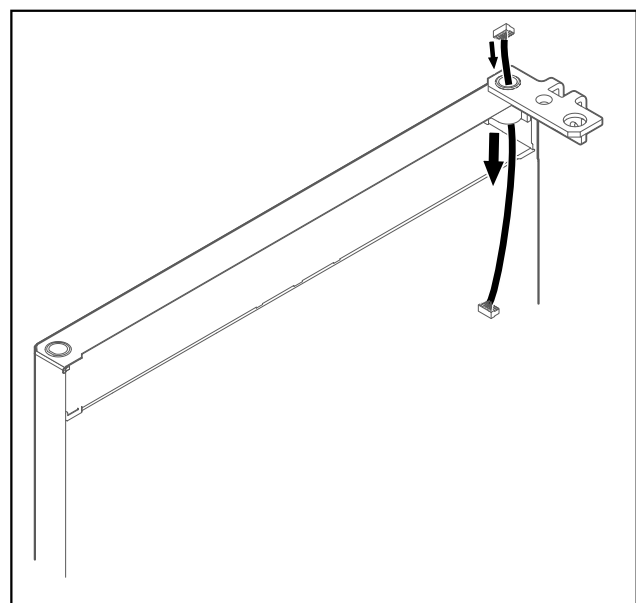


Fig. 46

- ▶ Kabel er voorzichtig doorsteken.

# In gebruik nemen

## LET OP

Letselgevaar door eruit vallende deur!

- ▶ Deur vasthouden.

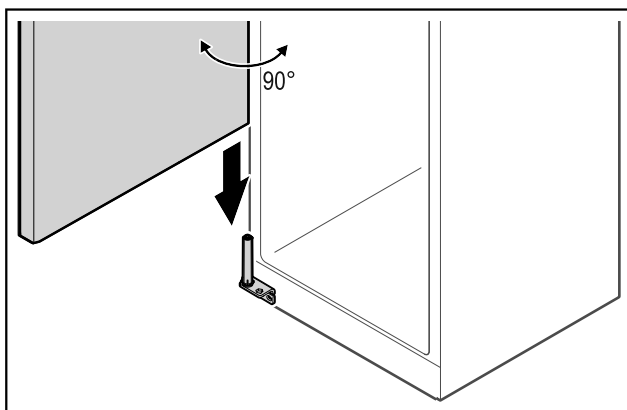


Fig. 47

- ▶ Deur met een tweede persoon van de grond tillen.
- ▶ Deur in 90° geopende toestand voorzichtig op het sluitsysteem plaatsen.

## LET OP

Materiële schade door verkeerde montage!

- ▶ Kabel bij het monteren van de scharnierhoek niet klemmen.

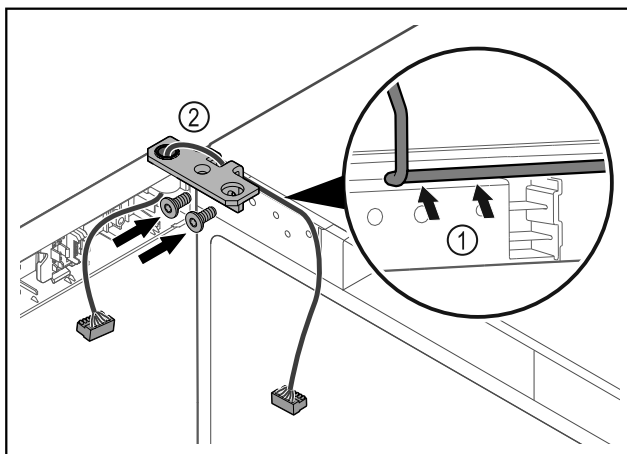


Fig. 48

- ▶ Kabel door de uitsparing van de scharnierhoek leiden en voorzichtig monteren Fig. 48 (1).
- ▶ Scharnierhoek Fig. 48 (2) vastschroeven.

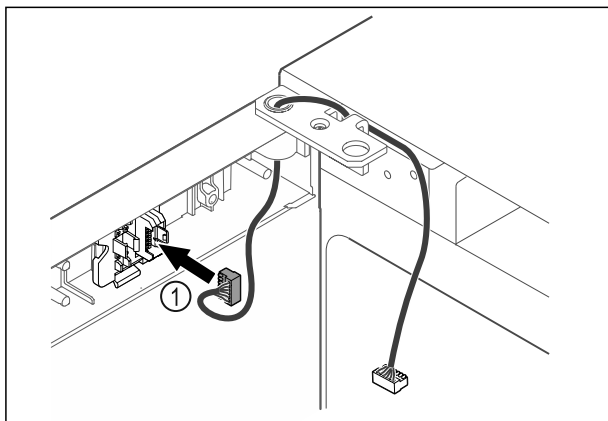


Fig. 49

- ▶ Stekker Fig. 49 (1) in steckerhouder steken.

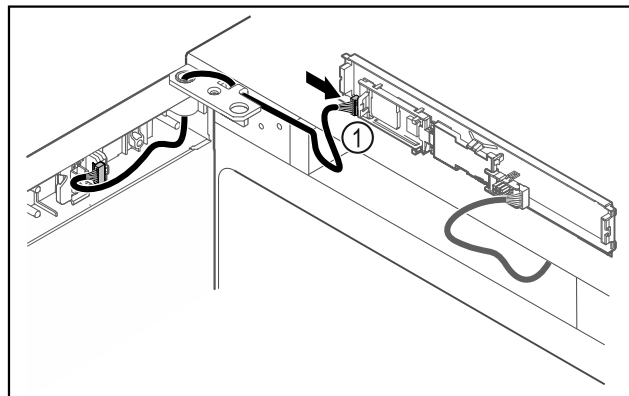


Fig. 50

- ▶ Stekker Fig. 50 (1) in printplaat steken.

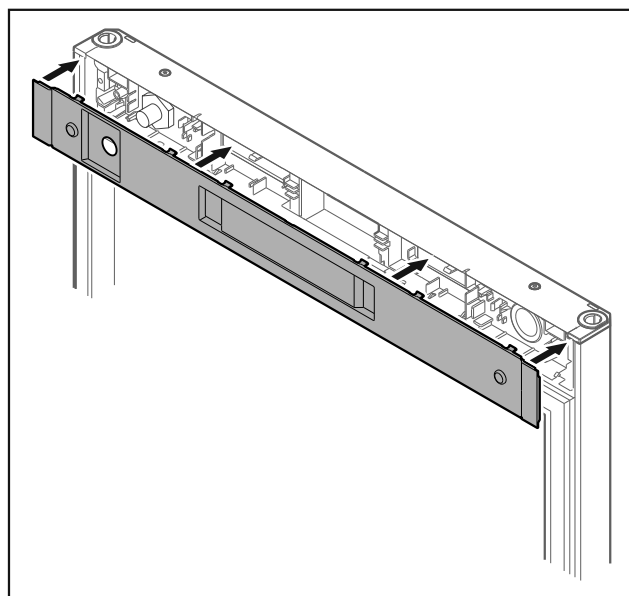


Fig. 51

- ▶ Afdekking plaatsen.

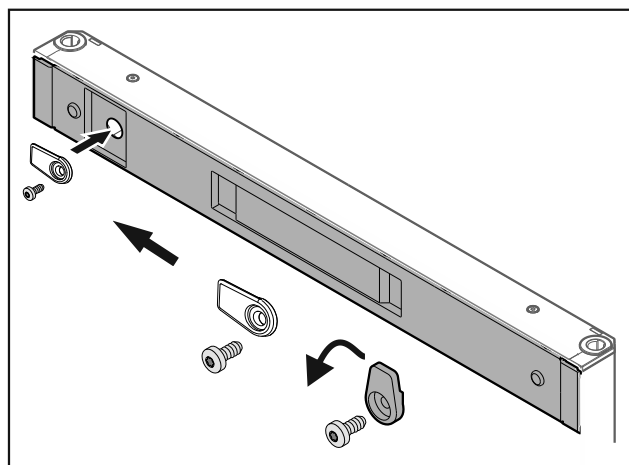


Fig. 52

- ▶ Sluithaak vastschroeven.

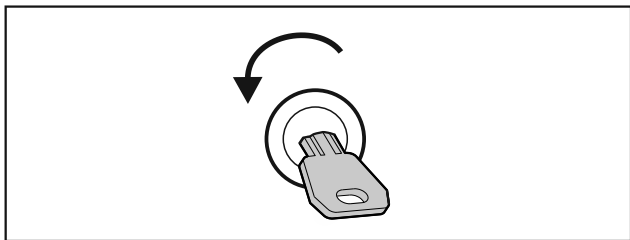


Fig. 53

- ▶ Deur openen.

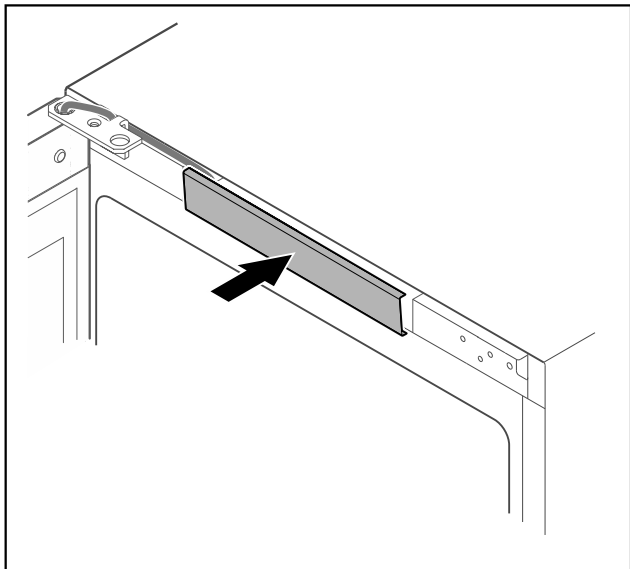


Fig. 54

- ▶ Middelste afdekking vergrendelen.

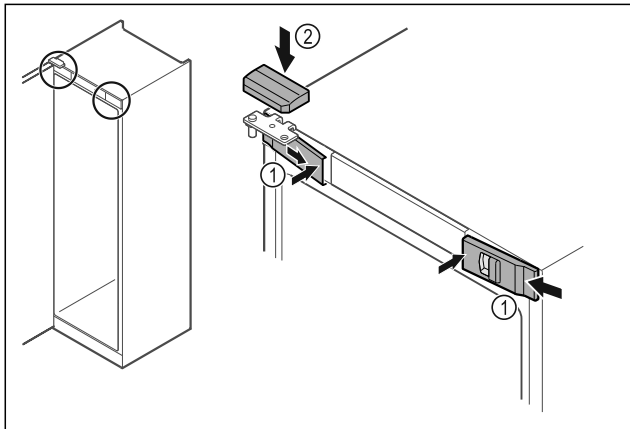


Fig. 55

- ▶ Voorste afdekkingen Fig. 55 (1) zijdelings aanbrengen en van binnen vastklikken.
- ▶ Bovenste afdekking Fig. 55 (2) van boven vastklikken.
- ▶ Deur sluiten.
- ▷ De deurscharnieren zijn gewisseld.

## 4.14 Deur uitlijnen

Als de deur niet recht is, kunt u de deur aan de onderste scharnierhoek afstellen.

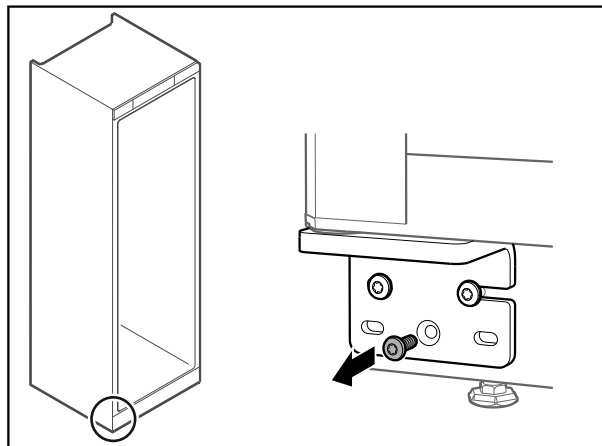


Fig. 56

- ▶ Middelste schroef aan onderste scharnierhoek verwijderen.

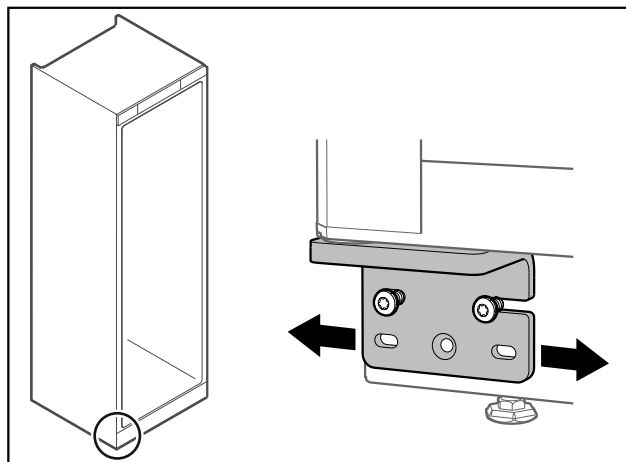


Fig. 57

- ▶ Beide schroeven iets losmaken en deur met scharnierhoek naar rechts of links verschuiven.
- ▶ Schroeven tot de aanslag vastdraaien (middelste schroef is niet meer nodig).
- ▷ De deur is recht uitgelijnd.

## 4.15 Apparaat op de stroomvoorziening aansluiten



### WAARSCHUWING

Gevaar voor elektrische schokken en letsel door beschadigd apparaat of beschadigd netsnoer!

Levensgevaar en snijwonden. Als het apparaat of netsnoer tijdens het transport beschadigd zijn geraakt, kunt u een dodelijke elektrische schok krijgen. Bovendien kunt u zich snijden aan beschadigde onderdelen van de behuizing van het apparaat.

- ▶ Controleer apparaat en netsnoer na het transport op beschadiging.
- ▶ Neem het apparaat in geen geval in gebruik, als het apparaat of netsnoer beschadigd zijn.
- ▶ Neem contact op met de klantenservice.

U sluit uw apparaat met de apart meegeleverde voedingskabel aan op het lichtnet. De voedingskabel heeft aan één uiteinde een contrastekker voor de aansluiting op de koelkast en aan het andere uiteinde een stekker voor de netvoeding.

Ervoor zorgen dat aan de volgende voorwaarden is voldaan:

- Apparaat en voedingskabel zijn onbeschadigd.

# Opslag

- Apparaat is volgens de voorschriften opgesteld. (zie 4.5 Transportbeveiliging verwijderen)
- Vereisten aan de elektrische aansluiting zijn aangehouden. (zie 4.1 Opstelvoorwaarden)
- Maten voor de voorschriftmatige aansluiting zijn bekend en aangehouden.
- Netspanning en spanningsfrequentie komen overeen met de gegevens op het typeplaatje.
- Contactdoos is overeenkomstig de voorschriften geaard en elektrisch gezeurd.
- Uitschakelstroom van de zekering ligt tussen 10 A en 16 A.
- Contactdoos is eenvoudig toegankelijk en bevindt zich niet achter het apparaat.

## LET OP

Gevaar voor beschadiging door onjuist gebruik!  
Beschadiging van de elektrische componenten van het apparaat.

- ▶ Gebruik uitsluitend het meegeleverde netsnoer.

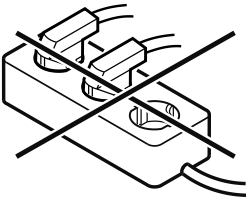


## WAARSCHUWING

Brandgevaar door verkeerd aansluiten!  
Brandwonden.

Beschadigingen van het apparaat.

- ▶ Geen verlengkabel gebruiken.
- ▶ Geen verdeelkasten gebruiken.



## LET OP

Gevaar voor beschadiging door verkeerd aansluiten!  
Beschadigingen van het apparaat.

- ▶ Sluit het apparaat niet aan op stand-alone-omvormers zoals zonne-energiesystemen en benzinegenerators.

- ▶ Netsnoer van de metaansluiting op de stroomvoorziening aansluiten. Let op een goede bevestiging van de contactdoos.
- ▷ Standby-symbool verschijnt op het display.
- ▷ Indien binnen 60 seconden geen actie volgt: Stand-by symbool vervaagt of verdwijnt.
- ▷ Apparaat is aangesloten. Eerste inbedrijfstelling zie volgende hoofdstuk of gebruiksaanwijzing.

## 4.16 Apparaat inschakelen (eerste inbedrijfstelling)

Zorg ervoor dat aan de volgende vereisten is voldaan:

- Apparaat is opgesteld en aangesloten.
- Alle plakstroken, plak- en beschermfolies en de transportbeveiligingen in en aan het apparaat zijn verwijderd.

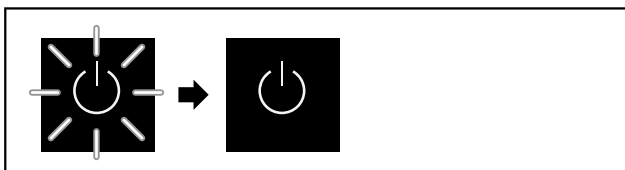


Fig. 58 Voorbeeld

Het stand-bysymbool knippert tot de startprocedure is beëindigd.

Het display geeft het stand-bysymbool aan.

Als het apparaat met fabrieksinstelling wordt geleverd, moet bij inbedrijfstelling eerst de beeldschermtaal worden geselecteerd.

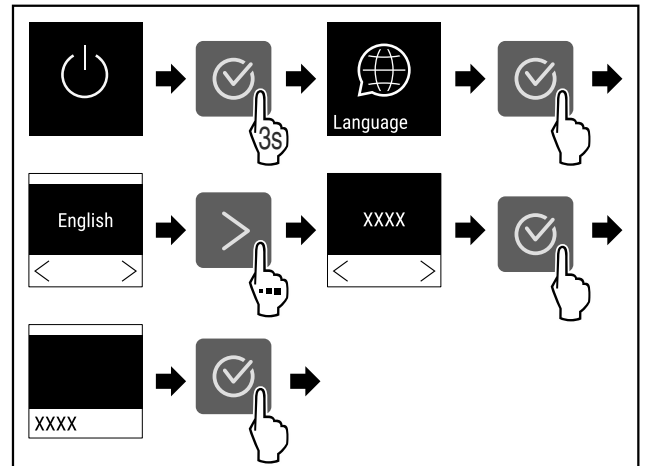


Fig. 59

- ▶ Stappen volgens de afbeelding uitvoeren.

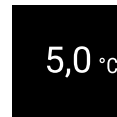


Fig. 60

- ▷ Het apparaat is ingeschakeld zodra de temperatuur op het display verschijnt.
- ▷ De temperatuurweergave knippert totdat de ingestelde temperatuur is bereikt.

## 5 Opslag

### 5.1 Instructies voor opslag

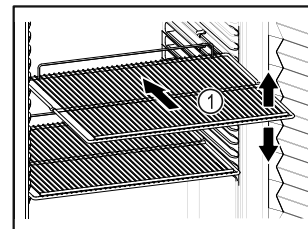


Fig. 61 Voorbeeld

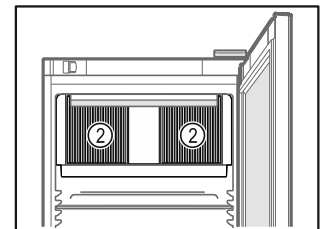


Fig. 62

Bij het bewaren in acht nemen:

- Indien de legroosters Fig. 61 (1) verplaatsbaar zijn, deze aan de hoogte aanpassen.
- Maximale belading in acht nemen. (zie 9.1 Technische gegevens)
- Apparaat pas beladen, zodra de opslagtemperatuur werd bereikt (inachtneming van koelketen).
- Ventilatiesleuf Fig. 62 (2) van de ventilator in de binnenruimte vrijhouden.
- Gekoelde goederen mogen de achterwand niet raken.
- Koelproduct steekt niet uit over het draagplateau.
- Vloeistoffen in gesloten houders bewaren.
- Koelgoed met tussenafstand bewaren zodat de lucht goed kan circuleren.
- Gekoelde goederen mogen de stapelmarkering niet overschrijden.

Dit is belangrijk voor een goede luchtcirculatie en een gelijkmatige temperatuurverdeling in de binnenruimte.

## 6 Bediening

### 6.1 Bedienings- en weergave-elementen

Het display geeft een snel overzicht van de huidige status van het apparaat, de temperatuurinstelling, de status van functies en instellingen, evenals alarm- en foutmeldingen.

De bediening wordt uitgevoerd met navigatiepijlen en bevestigingssymbool.

Er kunnen functies worden geactiveerd of gedeactiveerd en instellingswaarden worden gewijzigd.

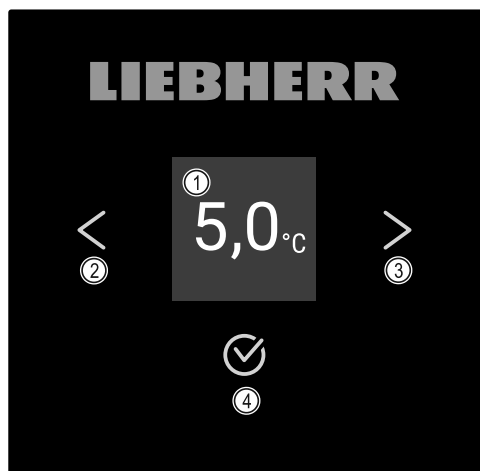


Fig. 63 Display

- (1) Statusweergave (2) Navigatiepijl achteruit (3) Navigatiepijl vooruit (4) Bevestigen

#### 6.1.1 Statusweergave

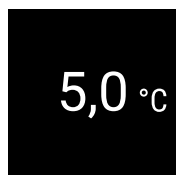


Fig. 64 Statusweergave met werkelijke temperatuur

De statusweergave toont de werkelijke temperatuur en is de uitgangswaarde. Van daaruit vindt de navigatie naar de functies en instellingen plaats. De statusweergave kan verschillende weergavesymbolen weergeven.

#### 6.1.2 Weergavesymbolen

De weergavesymbolen geven informatie over de actuele toestand van het apparaat.

Symbol	Apparaattoestand
	<b>Stand-by</b> Apparaat is uitgeschakeld.
	<b>Pulserend stand-bysymbool</b> Apparaat beweegt omhoog.
	<b>Pulserende temperatuur</b> Doeltemperatuur nog niet bereikt. Apparaat koelt af tot de ingestelde temperatuur.

Symbol	Apparaattoestand
	<b>Temperatuurindicatie</b> Toont de actuele binnentemperatuur
	<b>Wisselende weergave temperatuur//Defrost-symbool met witte balk</b> Apparaat is in handmatige ontthooing
	<b>D in de weergave</b> Apparaat is in DemoMode.
	<b>Herinnering onderhoud</b> Het ingestelde tijdsinterval is afgelopen.
	<b>Vol gegevensgeheugen</b> Het gegevensgeheugen (999 uur) is vol. De oudste gegevens worden vanaf nu overschreven.
	<b>Knipperend symbool</b> Een fout is nog actief.
	<b>Foutsymbool</b> Apparaat is in fouttoestand.
	<b>Witte balk onder</b> Submenu
	<b>Witte balk boven</b> Voorinstelling, actieve instelling of actieve waarde
	<b>Toenemende balk</b> Toets 3 seconden indrukken om instelling te activeren.
	<b>Afnemende balk</b> Toets 3 seconden indrukken om instelling te deactiveren.

Symbolen van de statusweergave

#### 6.1.3 Akoestische signalen

In de volgende gevallen klinkt een signaal:

- Als een functie of waarde wordt bevestigd.
- Als een functie of een waarde ofwel niet geactiveerd ofwel niet gedeactiveerd kan worden.
- Zodra een fout optreedt.
- Bij een alarmmelding.

De alarmtonen kunnen in het klantmenu worden in- en uitgeschakeld.

# Bediening

## 6.2 Apparaatfuncties

### 6.2.1 Opmerkingen over de functies van het apparaat

De apparaatfuncties zijn af fabriek zo ingesteld dat uw apparaat volledig functioneel is.

Voordat u de functies van het apparaat wijzigt, activeert of deactiveert, controleert u of aan de volgende voorwaarden is voldaan:

- U hebt de beschrijvingen over de werking van het display gelezen en begrepen. (zie 3 Werking van het Touchdisplay)
- U hebt kennisgemaakt met de bedienings- en weergave-elementen van uw apparaat. (zie 6.1 Bedienings- en weergave-elementen)

### 6.2.2 Apparaat in- en uitschakelen



Met deze instelling kan het gehele apparaat worden in- en uitgeschakeld.

#### Apparaat inschakelen

Zonder geactiveerde DemoMode:

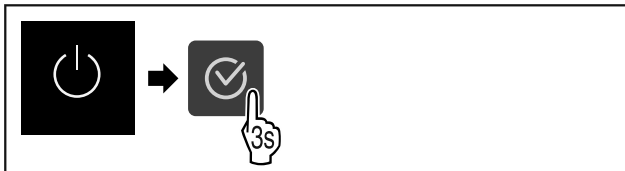


Fig. 65

- ▶ Stappen volgens de afbeelding uitvoeren.

Met geactiveerde DemoMode:

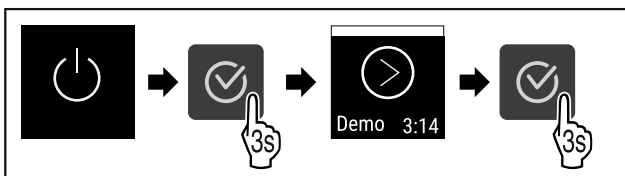


Fig. 66

- ▶ Stappen volgens de afbeelding uitvoeren.

#### Aanwijzing

DemoMode voor aflopen van de countdown deactiveren.

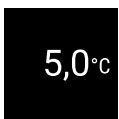


Fig. 67

- ▷ De temperatuurweergave verschijnt op het display.

#### Apparaat uitschakelen



Fig. 68

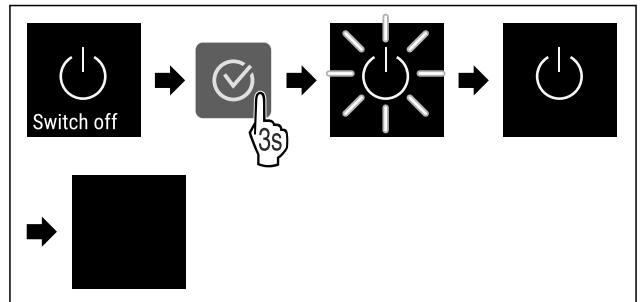


Fig. 69

- ▶ Stappen volgens de afbeelding uitvoeren.
- ▷ Display toont stand-bysymbool.
- ▷ Display wordt na ongeveer 10 minuten uitgeschakeld.

### 6.2.3 Temperatuur



De temperatuur is afhankelijk van de volgende factoren:

- hoe vaak de deur wordt geopend
- hoe lang de deur geopend blijft
- ruimtetemperatuur van de plaats van opstelling
- type, temperatuur en hoeveelheid van het koelgoed

#### Aanwijzing

In sommige delen van de binnenruimte kan de luchttemperatuur van de temperatuurweergave afwijken.

#### Temperatuur instellen



Fig. 70

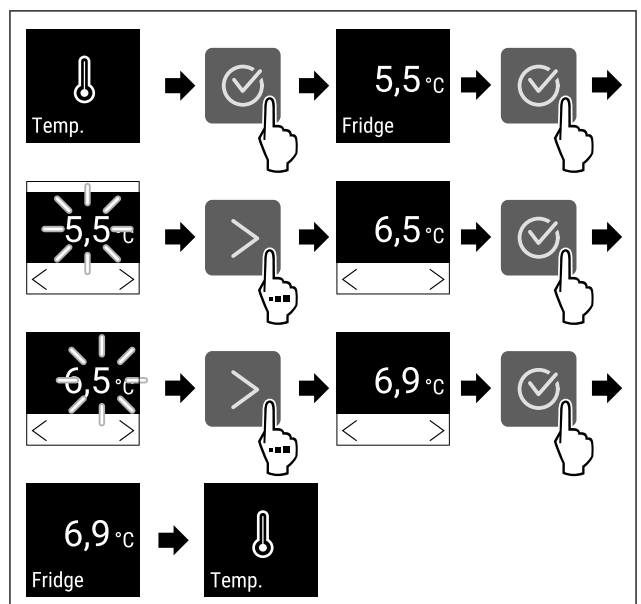


Fig. 71 Temperatuurwissel van 5,5 °C tot 6,9 °C

- ▶ Stappen volgens de afbeelding uitvoeren.
- ▷ Temperatuur is ingesteld.

### 6.2.4 Temperatuurregistratie



Het apparaat geeft de minimum- en maximumtemperatuur in het apparaat aan. De registratie start automatisch na het inschakelen van het apparaat met een interval van één

minuut. Na 999 uur (ca. 40 dagen) wordt erop gewezen dat het geheugen vol is. De temperatuurregistratie moet dan gereset worden.

## Aanwijzing

Aanbevolen wordt om de temperatuurregistratie bij inbedrijfstelling van het apparaat en **na het bereiken van de ingestelde temperatuur** eenmalig te resetten. Hierdoor wordt de relevante maximumtemperatuur aangegeven.

## Temperatuurregistratie tonen

De temperatuurregistratie toont de duur van de registratie en de gedurende die tijd gemeten minimum- en maximumtemperatuur.

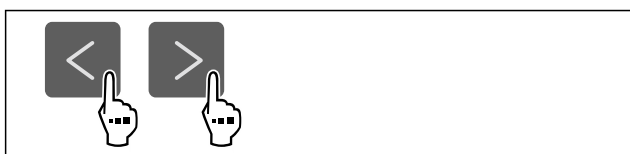


Fig. 72

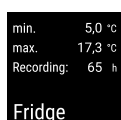


Fig. 73

▷ Statusscherm met de temperatuurregistraties wordt weergegeven.

## Temperatuurregistratie resetten

De weergegeven minimum- en maximumtemperaturen kunnen op elk moment gereset worden. Hiermee worden de weergegeven waarden gewist en het meetinterval opnieuw gestart.



Fig. 74

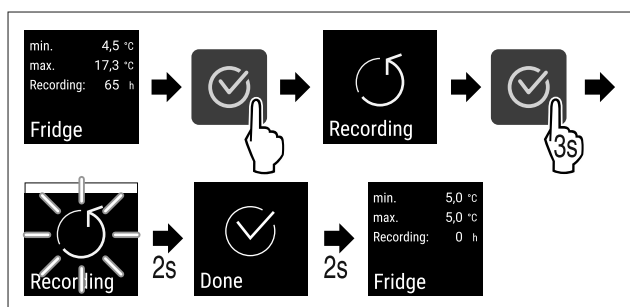


Fig. 75

- ▶ Handlingsstappen volgens afbeelding uitvoeren.
- ▷ Temperatuurregistratie is gereset.
- ▷ Registratie-interval start opnieuw.

## 6.2.5 Verlichting \*

Het apparaat is van een binnenverlichting voorzien.

U kunt de binnenverlichting continu inschakelen. (zie Verlichting inschakelen\*) \*

Als u de deur van het apparaat opent, wordt de binnenverlichting ingeschakeld.

## Verlichting uitschakelen\*



Fig. 76

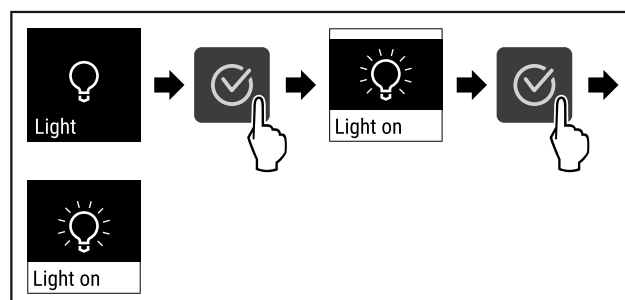


Fig. 77

- ▶ Stappen volgens de afbeelding uitvoeren.
- ▷ Verlichting is uitgeschakeld.

## Verlichting inschakelen\*



Fig. 78

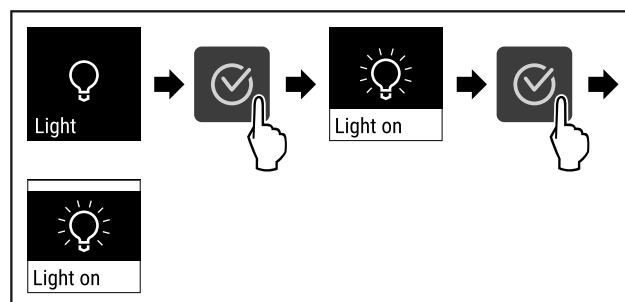


Fig. 79

- ▶ Stappen volgens de afbeelding uitvoeren.
- ▷ Verlichting is ingeschakeld.

## 6.2.6 Toegangsbeveiliging instellingenmenu



Met deze instelling kan de toegang tot het instellingenmenu beveiligd worden met een drcijferige pincode.

Toepassing:

- Onbedoeld wijzigen van instellingen en functies vermijden.
- Onbedoeld uitschakelen van het apparaat vermijden.
- Onbedoelde temperatuurwijzigingen vermijden.

## Aanwijzing

- ▶ In de onderstaande voorbeelden wordt af fabriek de ingestelde PIN-code: **1 1 1** gebruikt.

## Toegangsbeveiliging van het instellingenmenu activeren



Fig. 80

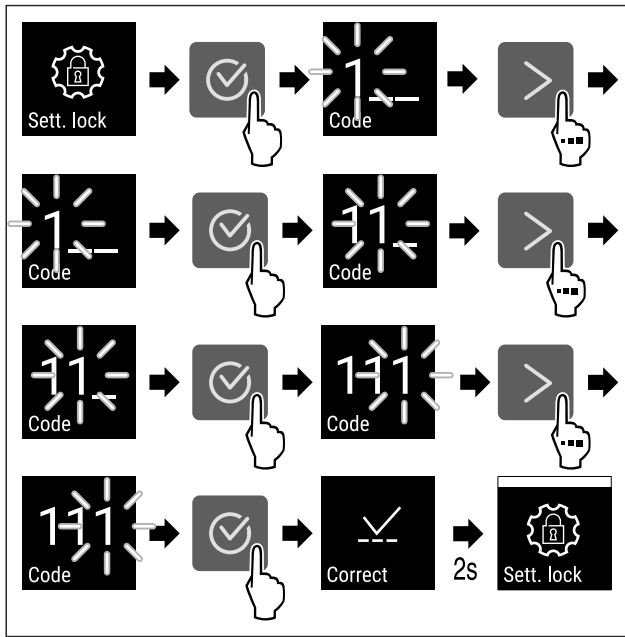


Fig. 81

- ▶ Stappen volgens de afbeelding uitvoeren.
- ▷ Toegangsbeveiliging van het instellingenmenu is geactiveerd.

### Pincode voor de toegangsbeveiliging van het instellingenmenu wijzigen

Zie: (zie 6.2.7 Toegangscode)

### Toegangsbeveiliging van het instellingenmenu deactiveren

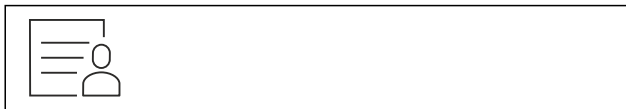


Fig. 82

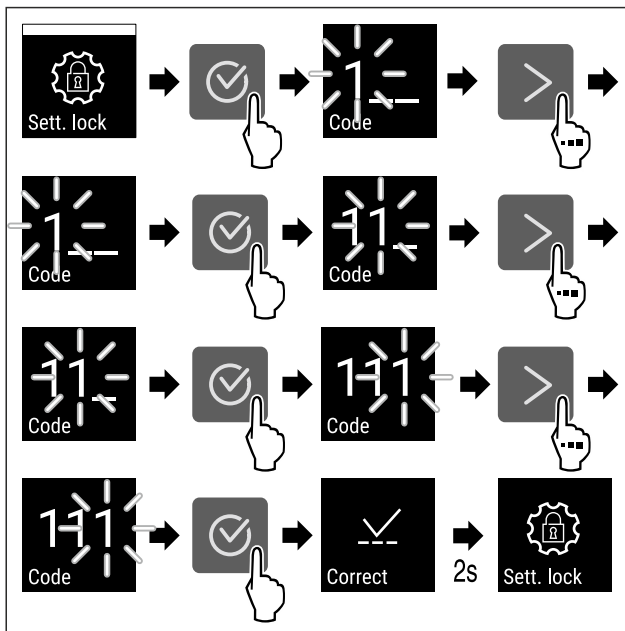


Fig. 83

- ▶ Stappen volgens de afbeelding uitvoeren.
- ▷ Toegangsbeveiliging van het instellingenmenu is gedeactiveerd.

### Beveiligd instellingenmenu openen

Bij een actieve toegangsbeveiliging is de invoer van de PIN-code vereist, om het menu Instellingen te openen. Zodra u het menu Instellingen hebt verlaten, activeert u de toegangsbeveiliging automatisch.

- ▶ Navigatiepijl indrukken tot de gewenste functie wordt weergegeven.

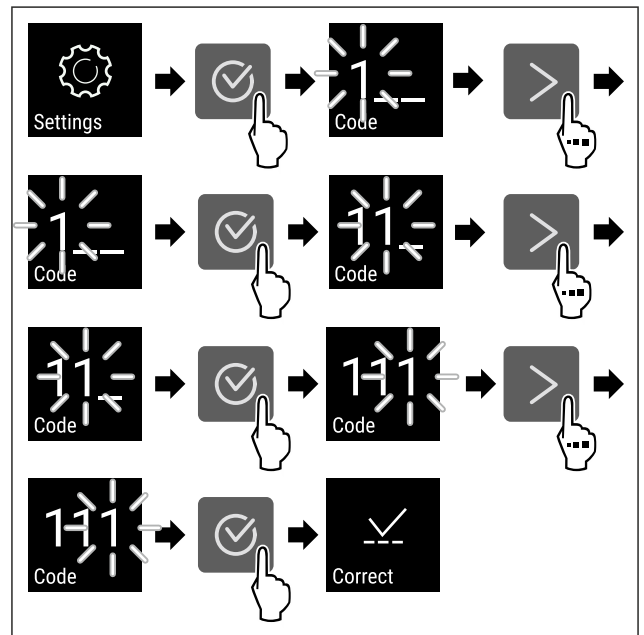


Fig. 84

- ▶ Stappen volgens de afbeelding uitvoeren.
- ▷ De pincode is correct.
- ▷ Het instellingenmenu verschijnt.

## 6.2.7 Toegangscode

Verschillende instellingen zijn mogelijk.

Toepassing:

- Wijzigen van de instellingscode.
- Resetten van de instellingscode.

### Toegangsbeveiliging van het instellingsmenu



#### Wijzigen van de instellingscode

Deze instelling maakt het wijzigen van de instellingscode voor de toegangsbeveiliging van het instellingsmenu mogelijk.

De instelling wordt in 3 stappen uitgevoerd:

- Invoer van de instellingscode
- Invoer van de nieuwe instellingscode
- Bevestiging van de nieuwe instellingscode

#### Aanwijzing

- ▶ In het volgende voorbeeld wordt de af fabriek ingestelde instellingscode **1 1 1** gewijzigd.
- ▶ De nieuwe instellingscode is: **2 3 4**



Fig. 85

De toegangsbeveiliging van het instellingsmenu moet actief zijn. (zie 6.2.6 Toegangsbeveiliging instellingenmenu)



- ▶ Navigatiepijl indrukken tot de gewenste functie wordt weergegeven.

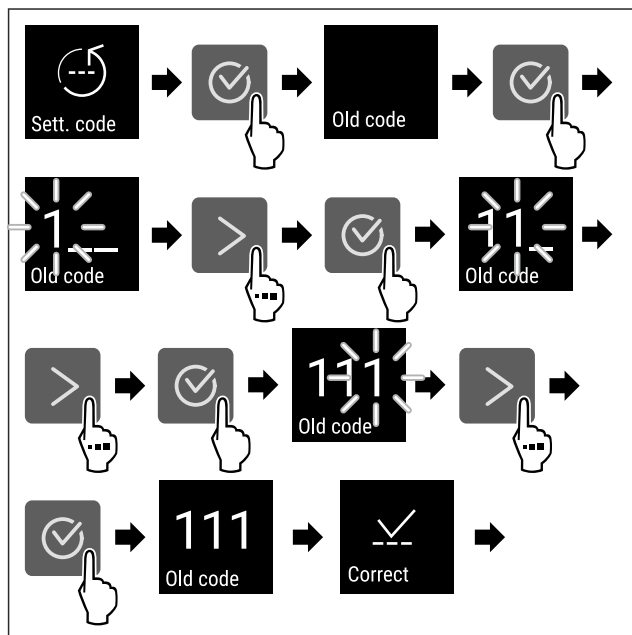


Fig. 86

- ▶ Stappen volgens de afbeelding uitvoeren.
- ▷ Invoer van de oude instellingscode succesvol.

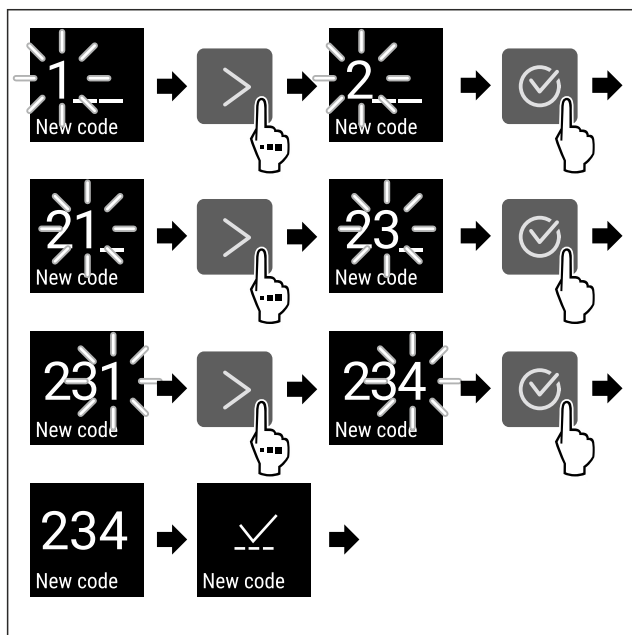


Fig. 87

- ▶ Stappen volgens de afbeelding uitvoeren.
- ▷ Invoer van de nieuwe instellingscode succesvol.

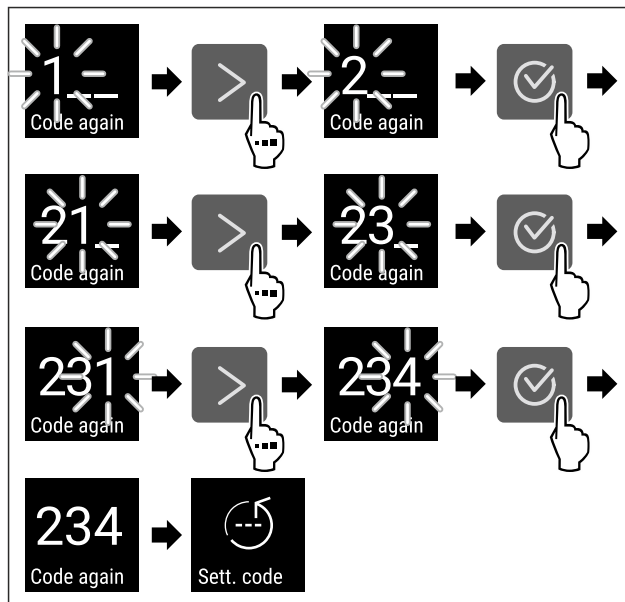


Fig. 88

- ▶ Stappen volgens de afbeelding uitvoeren.
- ▷ Bevestiging van de nieuwe instellingscode succesvol.
- ▷ De instellingscode is gewijzigd.

### Resetten van de instellingscode

Instellingscode voor de toegangsbeveiliging van het instellingsmenu vergeten of niet bekend.

- ▶ Apparaat op fabrieksinstellingen (zie 6.2.27 Resetten naar fabrieksinstellingen ) resetten.
- ▷ Het apparaat is gereset naar de oorspronkelijke instellingen.
- ▷ De instellingscode af fabriek is: **1 1 1**

### 6.2.8 Herinnering onderhoudsinterval



Instelling van de periode tot aan het onderhoud wordt herinnerd.

De volgende waarden kunnen worden ingesteld:

- 7 dagen
- 14 dagen
- 30 dagen
- 60 dagen
- 90 dagen
- 180 dagen
- 360 dagen
- 720 dagen
- 1080 dagen
- Uit

#### Herinnering onderhoudsinterval instellen

De volgende stappen beschrijven hoe de periode tot het volgende onderhoud ingesteld wordt.



Fig. 89

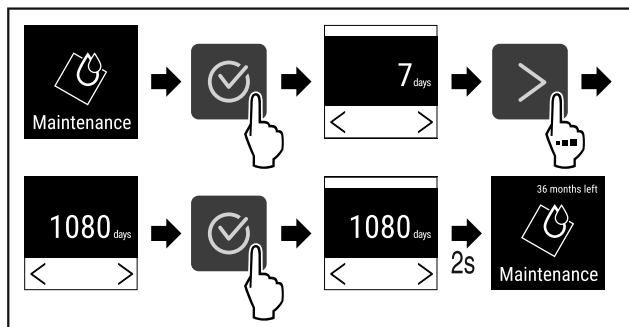


Fig. 90

- ▶ Stappen volgens de afbeelding uitvoeren.
- ▷ De periode tot aan het volgende onderhoud wordt herinnerd is ingesteld.
- ▷ De resterende tijd wordt weergegeven.

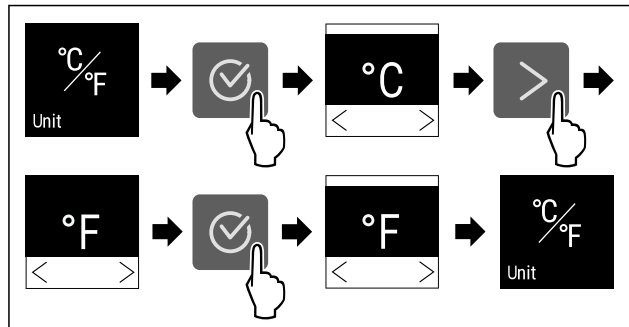


Fig. 94 Voorbeeldweergave: Tussen Celsius en graden Fahrenheit schakelen.

- ▶ Stappen volgens de afbeelding uitvoeren.
- ▷ Temperatuureenheid is ingesteld.

## 6.2.9 Taal



Met deze instelling wordt de taal van de weergave ingesteld.

### Taal instellen

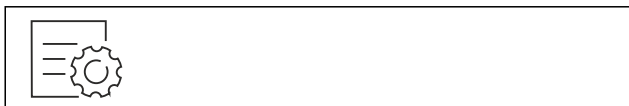


Fig. 91

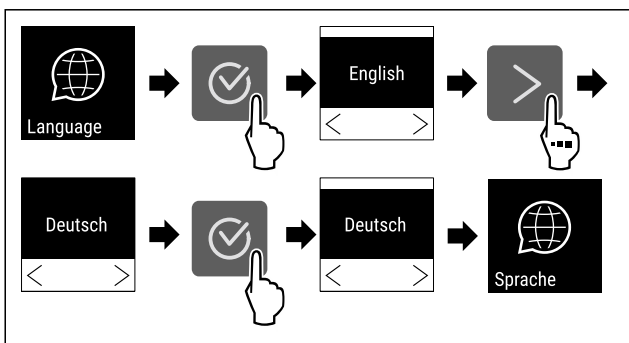


Fig. 92

- ▶ Stappen volgens de afbeelding uitvoeren.
- ▷ De geselecteerde taal is ingesteld.

## 6.2.10 Temperatuureenheid



Met deze functie stelt u de temperatuureenheid in. U kunt als temperatuureenheid graden Celsius en graden Fahrenheit instellen.

### Temperatuureenheid instellen



Fig. 93

## 6.2.11 Display-helderheid



Met deze functie stelt u de helderheid van het display trapsgewijs in.

U kunt de volgende helderheidsniveaus instellen:

- 40%
- 60%
- 80%
- 100% (voorinstelling)

### Helderheid instellen

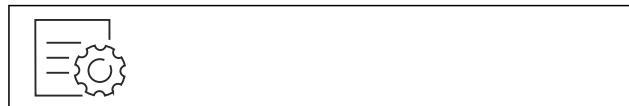


Fig. 95

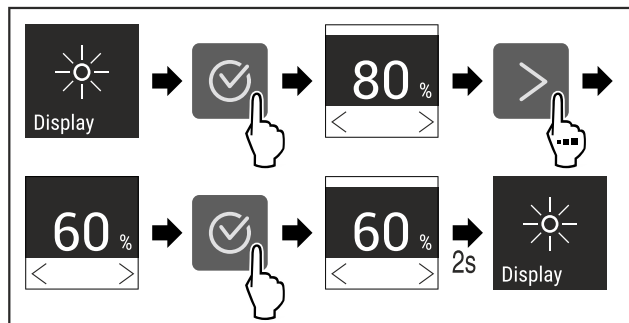


Fig. 96 Voorbeeldweergave: Van 80% naar 60% schakelen.

- ▶ Stappen volgens de afbeelding uitvoeren.
- ▷ Helderheid is ingesteld.

## 6.2.12 Alarm Sound



Met deze functie kunnen alle alarmtonen, bijvoorbeeld deuralarm, worden in- en uitgeschakeld.

### Alarm Sound activeren



Fig. 97

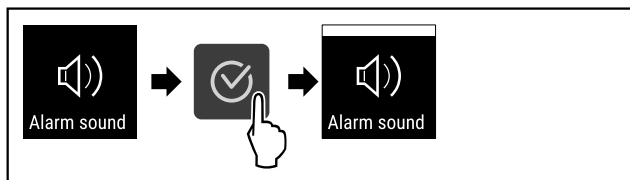


Fig. 98

- ▶ Stappen volgens de afbeelding uitvoeren.
- ▷ Alarm Sound is geactiveerd.

### Alarm Sound deactiveren



Fig. 99

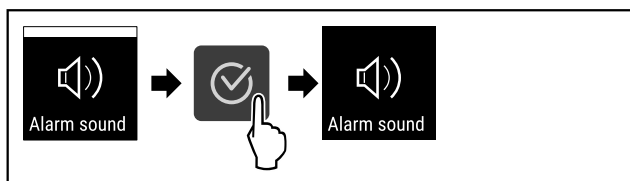


Fig. 100

- ▶ Stappen volgens de afbeelding uitvoeren.
- ▷ Alarm Sound is gedeactiveerd.

### 6.2.13 Key Sound



Met deze functie kunnen alle bevestigingstonen en de Start-sound worden in- en uitgeschakeld.

### Key Sound activeren



Fig. 101

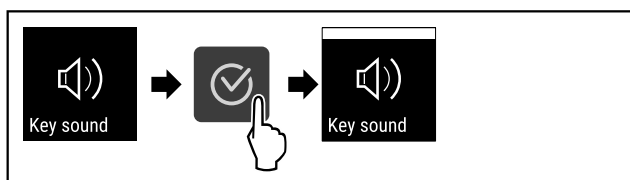


Fig. 102

- ▶ Stappen volgens de afbeelding uitvoeren.
- ▷ Key Sound is geactiveerd.

### Key Sound deactiveren



Fig. 103

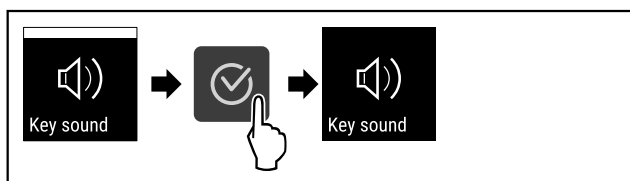


Fig. 104

- ▶ Stappen volgens de afbeelding uitvoeren.
- ▷ Key Sound is gedeactiveerd.

### 6.2.14 WLAN-verbinding



#### Aanwijzing

Liebherr SmartMonitoring Dashboard is niet in alle landen beschikbaar. Controleer de beschikbaarheid via de QR-code door uw model in te voeren.

#### Aanwijzing

Het gebruik van het Liebherr SmartMonitoring Dashboard onder <https://smartmonitoring.liebherr.com> vereist een geïnstalleerde SmartModule en een zakelijke MyLiebherr-account. U kunt zich tijdens de online-inbedrijfstelling direct met uw beschikbare aanmeldgegevens aanmelden of zich opnieuw registreren en een bedrijfsaccount aanmaken.

Deze instelling brengt een snoerloze verbinding tussen apparaat en internet tot stand. De verbinding wordt via de SmartModule gestuurd. Het apparaat kan via het [Liebherr SmartMonitoring Dashboard](#) in een browser worden geïntegreerd en met geavanceerde opties en individuele mogelijkheden voor besturing, beheer en bewaking worden gebruikt.

#### Aanwijzing

Accessoires zijn verkrijgbaar via de klantenservice (zie 9.3 Klantenservice) en in de Liebherr-Hausgeräte-shop onder [home.liebherr.com/shop/de/deu/zubehor.html](http://home.liebherr.com/shop/de/deu/zubehor.html).

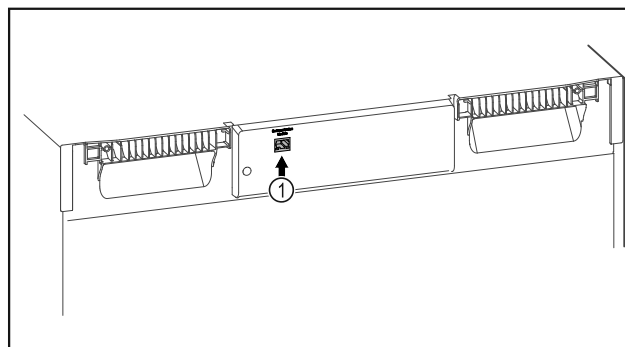


Fig. 105

Ervor zorgen dat aan de volgende voorwaarden is voldaan:

- SmartModule Fig. 105 (1) is geplaatst.

#### Verbinding maken

De inbedrijfstelling en inrichting van uw SmartModule doet u online via het [Liebherr SmartMonitoring Dashboard](#) op uw internetcompatibele eindapparaat.

Op het [Liebherr SmartMonitoring Dashboard](#) vindt u ook informatie over de inbouw achteraf van de SmartModule.



Fig. 106

- ▶ Open het [Liebherr SmartMonitoring Dashboard](#) (zie Fig. 106).

Op het koel- of vriesapparaat:



Fig. 107

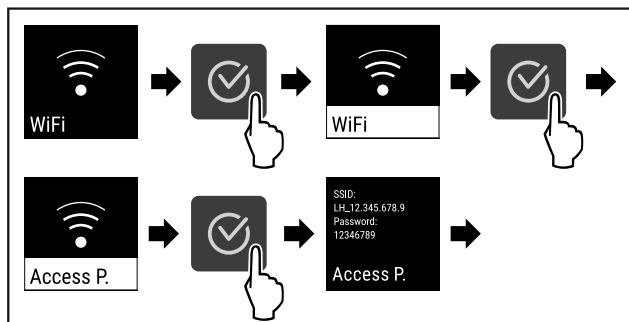


Fig. 108

- ▶ Stappen volgens de afbeelding uitvoeren.
- ▶ Inrichtprocedure op uw internetcompatibele eindapparaat voortzetten: [Liebherr SmartMonitoring Dashboard](#)

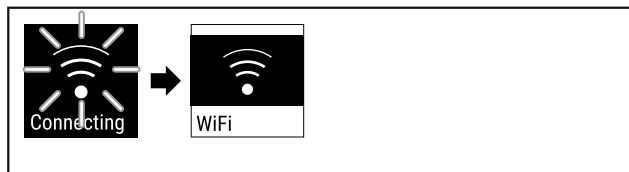


Fig. 109

- ▶ Verbinding wordt gemaakt.
- ▷ WiFi connecting wordt weergegeven. Het symbool knippert.
- ▶ Instructies van het [Liebherr SmartMonitoring Dashboard](#) opvolgen.
- ▷ Verbinding is gemaakt.

## Verbinding verbreken

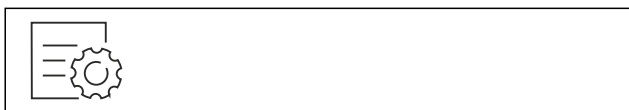


Fig. 110

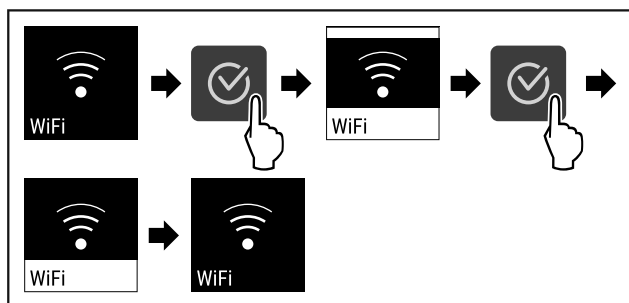


Fig. 111

- ▶ Stappen volgens de afbeelding uitvoeren.
- ▷ Verbinding is verbroken.

## Verbinding resetten

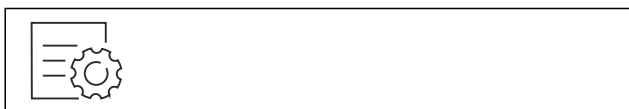


Fig. 112

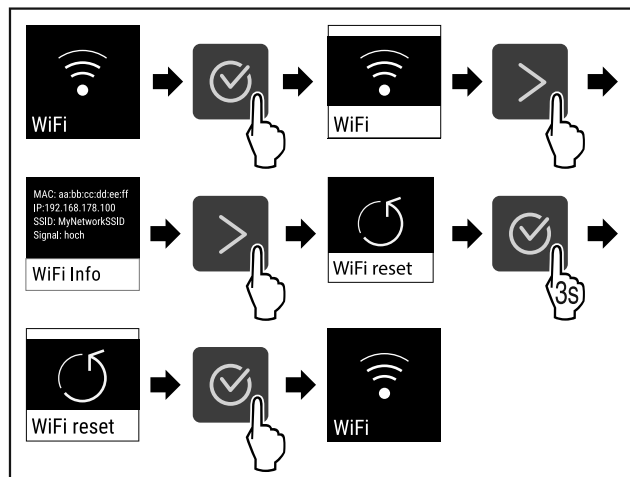


Fig. 113

- ▶ Stappen volgens de afbeelding uitvoeren.
- ▷ De WiFi-instellingen zijn teruggezet op de toestand van levering.

## 6.2.15 LAN-verbinding



### Aanwijzing

Liebherr SmartMonitoring Dashboard is niet in alle landen beschikbaar. Controleer de beschikbaarheid via de QR-code door uw model in te voeren.

### Aanwijzing

Het gebruik van het Liebherr SmartMonitoring Dashboard onder <https://smartmonitoring.liebherr.com> vereist een geïnstalleerde SmartModule en een zakelijke MyLiebherr-account. U kunt zich tijdens de online-inbedrijfstelling direct met uw beschikbare aanmeldgegevens aanmelden of zich opnieuw registreren en een bedrijfsaccount aanmaken.

Deze instelling zorgt voor een kabelgebonden verbinding tussen het apparaat en het internet tot stand. De verbinding wordt via de SmartModule gestuurd. Het apparaat kan via het [Liebherr SmartMonitoring Dashboard](#) in een browser worden geïntegreerd en met geavanceerde opties en individuele mogelijkheden voor besturing, beheer en bewaking worden gebruikt.

### Aanwijzing

Accessoires zijn verkrijgbaar via de klantenservice (zie 9.3 Klantenservice) en in de Liebherr-Hausgeräte-shop onder [home.liebherr.com/shop/de/deu/zubehor.html](http://home.liebherr.com/shop/de/deu/zubehor.html).

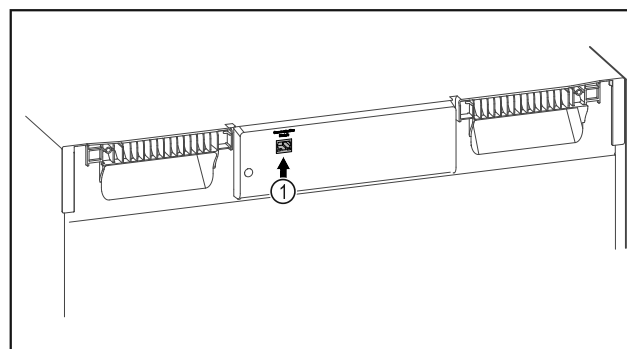


Fig. 114

Ervoor zorgen dat aan de volgende voorwaarden is voldaan:

- SmartModule Fig. 114 (1) is geplaatst.

- Een netwerkkabel is aangesloten.
- Netwerk is met internet verbonden.

## Verbinding maken

De inbedrijfstelling en inrichting van uw SmartModule doet u online via het [Liebherr SmartMonitoring Dashboard](#) op uw internetcompatibele eindapparaat.

Op het [Liebherr SmartMonitoring Dashboard](#) vindt u ook informatie over de inbouw achteraf van de SmartModule.



Fig. 115

- ▶ Open het [Liebherr SmartMonitoring Dashboard](#) (zie Fig. 115).

Op het koel- of vriesapparaat:



Fig. 116

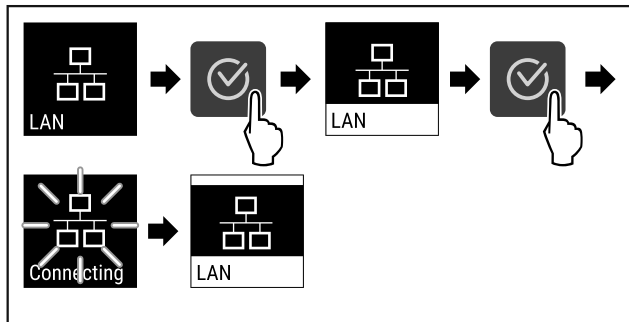


Fig. 117

- ▶ Stappen volgens de afbeelding uitvoeren.
- ▷ Verbinding wordt gemaakt: LAN connecting wordt weergegeven. Het symbool knippert.
- ▶ Instructies van het [Liebherr SmartMonitoring Dashboard](#) opvolgen.
- ▷ Verbinding is gemaakt.

## Verbinding verbreken

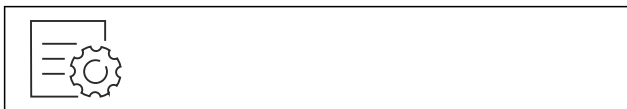


Fig. 118

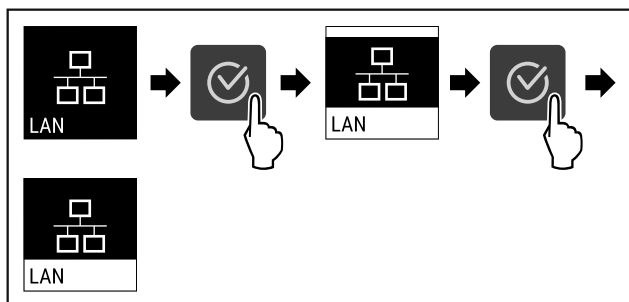


Fig. 119

- ▶ Stappen volgens de afbeelding uitvoeren.
- ▷ Verbinding is verbroken.

## 6.2.16 Apparaatinformatie



Met deze functie geeft u de modelnaam, de index, het serienummer en het servicenummer van het apparaat weer. U heeft de apparaatinformatie nodig, als u contact opneemt met de klantenservice. (zie 9.3 Klantenservice)

Met deze functie opent u bovendien het menu Geavanceerd. (zie 3 Werking van het Touch-display)

### Apparaatinformatie weergeven



Fig. 120



Fig. 121

- ▶ Stappen volgens de afbeelding uitvoeren.
- ▷ Display geeft apparaatinformatie weer.

## 6.2.17 Bedrijfsuren



Deze weergave toont de bedrijfsuren van het apparaat.

### Bedrijfsuren weergeven



Fig. 122

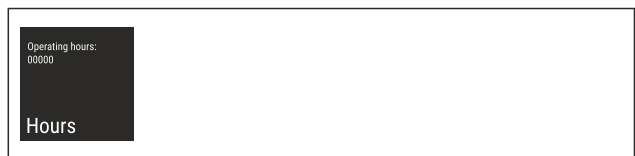


Fig. 123

- ▷ De bedrijfsuren verschijnen.

## 6.2.18 Software



Met deze functie stelt u de softwareversie van uw apparaat in.

### Softwareversie weergeven



Fig. 124



Fig. 125

# Bediening

- ▶ Stappen volgens de afbeelding uitvoeren.
- ▷ Display geeft softwareversie weer.



## 6.2.19 Ontdooien

Tijdens de normale werking ontdooit het apparaat automatisch.

Toepassing:

- Als er een grotere ijsvorming in de binnenruimte is opgetreden, kan de automatische ontdooifunctie handmatig worden gestart.

### Handmatig starten van automatisch ontdooien

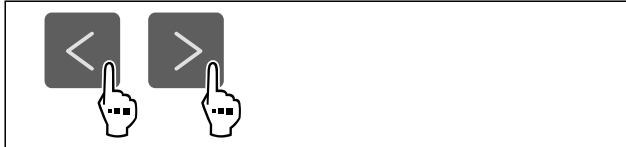


Fig. 126

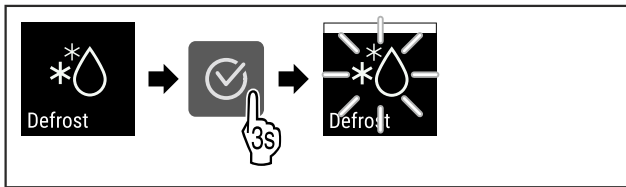


Fig. 127

- ▶ Stappen volgens de afbeelding uitvoeren.
- ▷ Automatisch ontdooien is gestart. Als het ontdooien beëindigd is, schakelt het apparaat automatisch weer naar de normale werking.

### Aanwijzing

Als er na meermaals starten van de automatische ontdooifunctie nog steeds ijs in de binnenruimte aanwezig is, ontdooit u het apparaat handmatig. (zie 8.2 Apparaat ontdooien)

### Handmatig gestart ontdooien annuleren

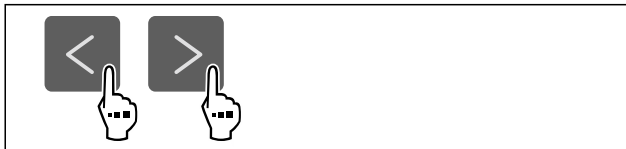


Fig. 128

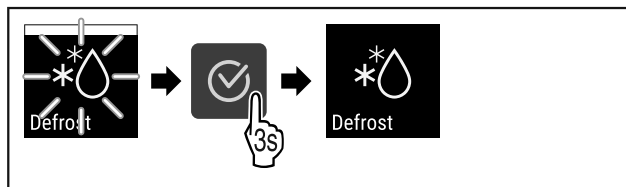


Fig. 129

- ▶ Stappen volgens de afbeelding uitvoeren.
- ▷ Handmatig gestart ontdooien werd geannuleerd. Apparaat schakelt automatisch weer naar de normaal werking.



### Ontdooi-info

Deze instelling past de weergave aan tijdens een automatische ontdooiprocedure.

De volgende weergavevarianten zijn beschikbaar:

- **Def 1:** De temperatuurindicatie wordt niet bijgewerkt en geeft de laatste temperatuur weer voor het starten van het automatische ontdooiproces.
- **Def 2:** Aanwijzing „automatisch ontdooiproces” wordt in het statusscherm weergegeven. De temperatuurindicatie wordt voortdurend bijgewerkt en geeft de werkelijke temperatuur weer.
- **Def 3:** Aanwijzing „automatisch ontdooiproces” wordt in het statusscherm weergegeven. De temperatuurindicatie wordt niet bijgewerkt en geeft de laatste temperatuur weer voor het starten van het automatische ontdooiproces.
- **Def 4:** Aanwijzing „automatisch ontdooiproces” wordt in het statusscherm weergegeven. De temperatuurindicatie wordt niet bijgewerkt en geeft de laatste temperatuur weer voor het starten van het automatische ontdooiproces.

Defrosting Fig. 130 Aanwijzing „automatische ontdooiprocedure”

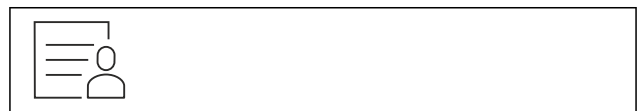


Fig. 131

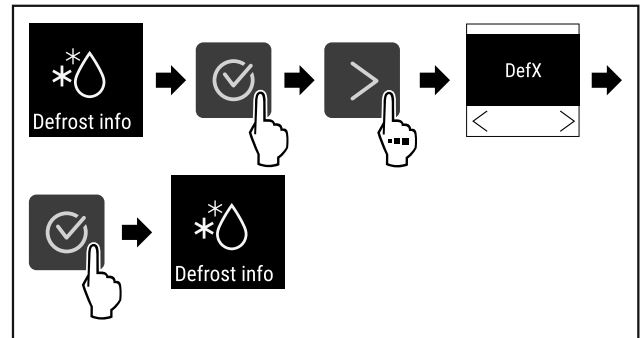


Fig. 132

- ▶ Stappen volgens de afbeelding uitvoeren.
- ▷ De gewenste weergavevariant is geselecteerd.



## 6.2.20 Sensorkalibratie

U kunt met de sensor-kalibratie verschillen tussen de ingestelde en de feitelijke temperatuur vereffenen. Hiertoe bepaalt u de feitelijke temperatuur met een gekalibreerd meetapparaat.

Instelbereik: +/- 3 Kelvin in stappen van 0,1 Kelvin.

### Sensor kalibreren



Fig. 133

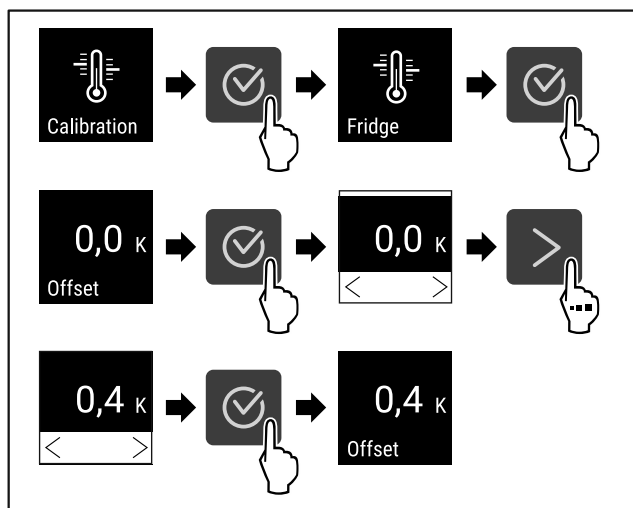


Fig. 134

- ▶ Stappen volgens de afbeelding uitvoeren.
- ▷ Sensor is gekalibreerd.

### Aanwijzing

De gekalibreerde temperatuur wordt binnen twee uur in het display weergegeven.

## 6.2.21 Temperatuuralarm



Met deze functie stelt u het temperatuuralarm in. Hierbij definieert u de bovenste en onderste temperatuurgrens in met een verschilwaarde op de actueel ingestelde binnentemperatuur. Het temperatuuralarm wordt geactiveerd zodra de binnentemperatuur het ingestelde temperatuurbereik verlaat en een eventuele ingestelde vertragingstijd is verstreken.

Voorbeeld		In te stellen verschilwaarde
Actuele binnentemperatuur	5 °C	
Onderste temperatuurgrens	2 °C	-3 °C
Bovenste temperatuurgrens	8 °C	+3 °C

U kunt de volgende waarden instellen:

- Verschilwaarde voor de onderste temperatuurgrens in stappen van 0,1 °C
- Verschilwaarde voor de bovenste temperatuurgrens in stappen van 0,1 °C
- Vertragingstijd van het alarm van 0 tot 60 minuten (instelling „0” betekent geen vertraging van het temperatuuralarm).
- Herhalingsfrequentie van het alarm van 0 tot 30 minuten (instelling „0” betekent geen alarmherhaling na het bevestigen van het alarm).

### Temperatuuralarm instellen

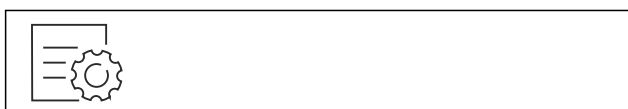


Fig. 135



Fig. 136

- ▶ Stappen volgens de afbeelding uitvoeren.

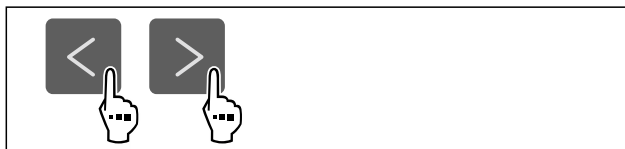


Fig. 137

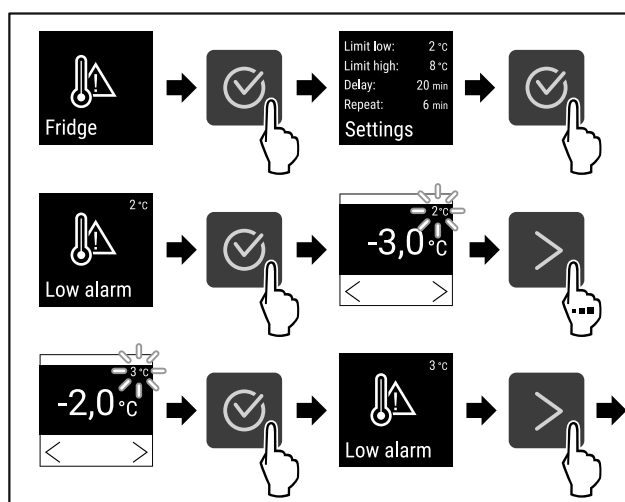


Fig. 138 Voorbeeld voor de instelling van de temperatuurondergrens, gebaseerd op een ingestelde apparaattemperatuur van 5 °C.

- ▶ Stappen volgens de afbeelding uitvoeren.
- ▷ Onderste temperatuurgrens is ingesteld.

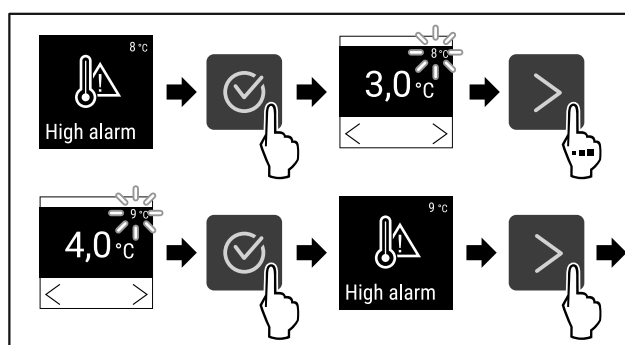


Fig. 139 Voorbeeld voor de instelling van de temperatuurondergrens, gebaseerd op een ingestelde apparaattemperatuur van 5 °C.

- ▶ Stappen volgens de afbeelding uitvoeren.
- ▷ Bovenste temperatuurgrens is ingesteld.

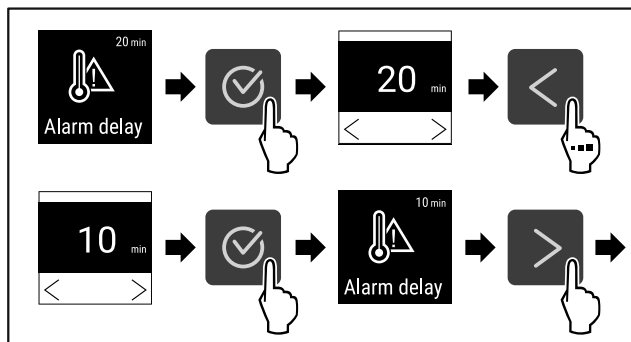


Fig. 140

- ▶ Stappen volgens de afbeelding uitvoeren.
- ▷ Alarmvertragingstijd is ingesteld.

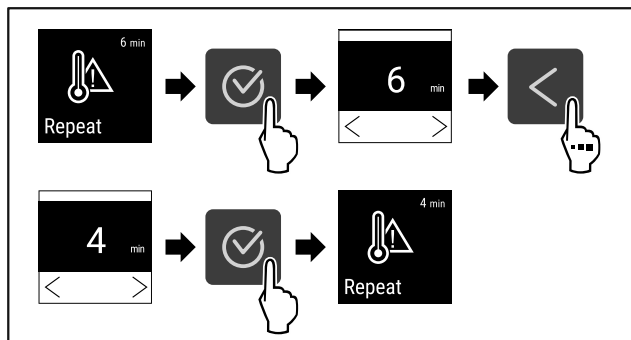


Fig. 141

- ▶ Stappen volgens de afbeelding uitvoeren.
- ▷ Alarmherhalingsinterval is ingesteld.
- ▷ Temperatuuralarm is ingesteld.

### Ingestelde waarden temperatuuralarm weergeven



Fig. 142

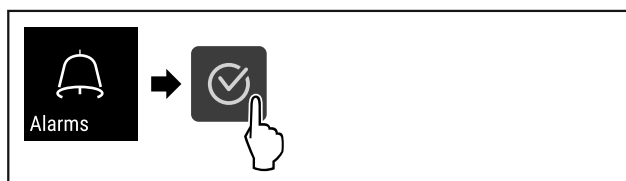


Fig. 143

- ▶ Stappen volgens de afbeelding uitvoeren.

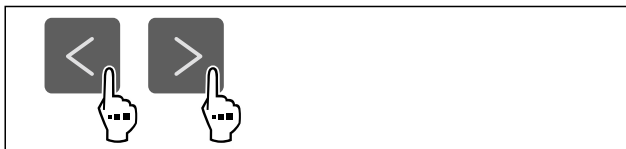


Fig. 144

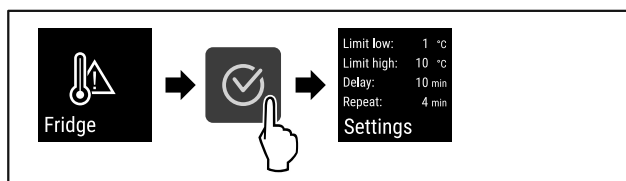


Fig. 145

- ▶ Stappen volgens de afbeelding uitvoeren.
- ▷ Ingestelde waarden temperatuuralarm worden weergegeven.



## 6.2.2 Deuralarm

Met deze functie activeert of deactiveert u het deuralarm. Het deuralarm klinkt als de deur te lang geopend is. Het deuralarm is bij levering geactiveerd. U kunt instellen hoe lang de deur mag zijn geopend, tot het deuralarm klinkt.

U kunt de volgende waarden instellen:

- 15 seconden
- 30 seconden
- 60 seconden
- 90 seconden
- 120 seconden
- 150 seconden
- 180 seconden
- Uit

### Deuralarm instellen

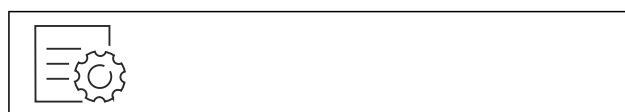


Fig. 146

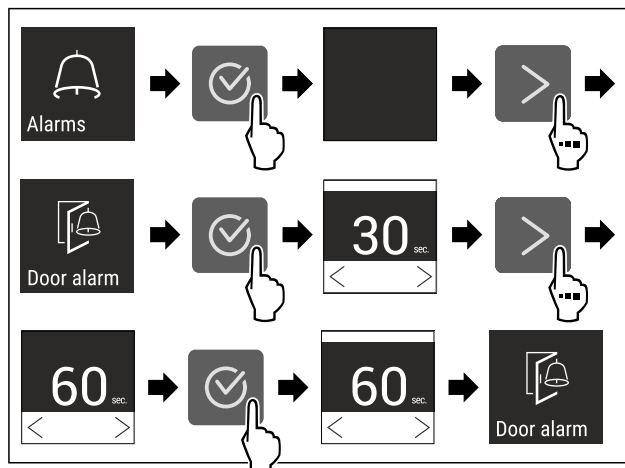


Fig. 148 Voorbeeldweergave: Deuralarm van 30 seconden in 60 seconden veranderen.

- ▶ Stappen volgens de afbeelding uitvoeren.
- ▷ Deuralarm is ingesteld.

### Deuralarm deactiveren



Fig. 149



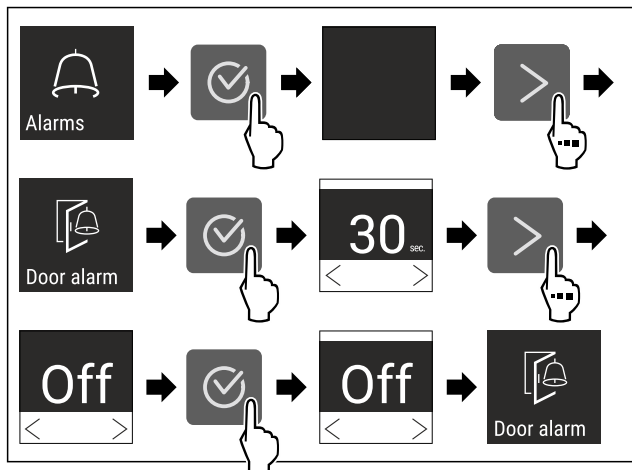


Fig. 150

- ▶ Stappen volgens de afbeelding uitvoeren.
- ▷ Deuralarm is gedeactiveerd.



## 6.2.23 Lichtalarm

Met deze instelling kunnen de visuele alarmmeldingen op het display extra worden geaccentueerd door knipperende apparaatverlichting.

### Lichtalarm activeren



Fig. 151

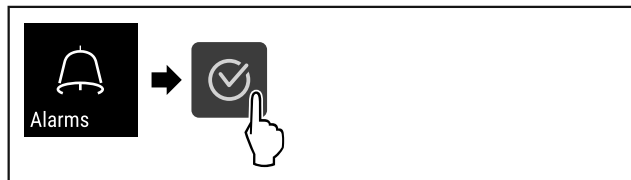


Fig. 152

- ▶ Stappen volgens de afbeelding uitvoeren.

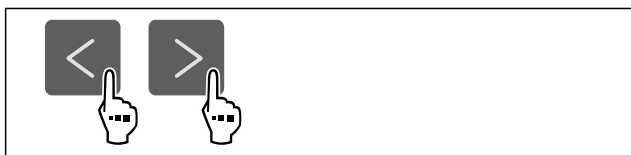


Fig. 153

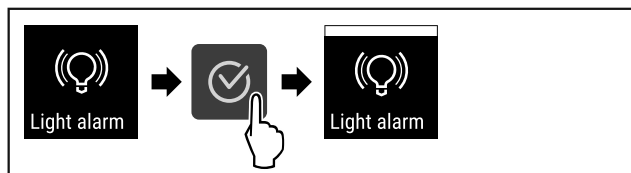


Fig. 154

- ▶ Stappen volgens de afbeelding uitvoeren.
- ▷ Het lichtalarm is geactiveerd.

### Lichtalarm deactiveren

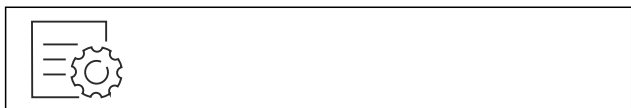


Fig. 155

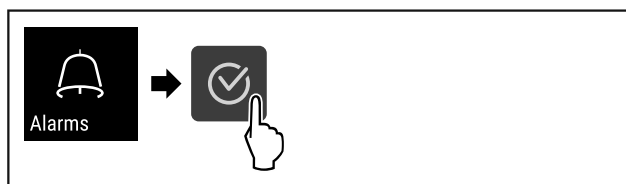


Fig. 156

- ▶ Stappen volgens de afbeelding uitvoeren.

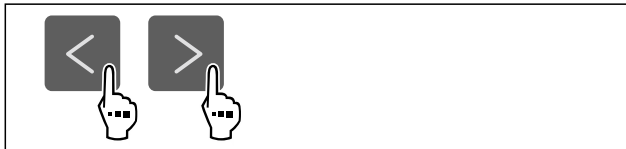


Fig. 157

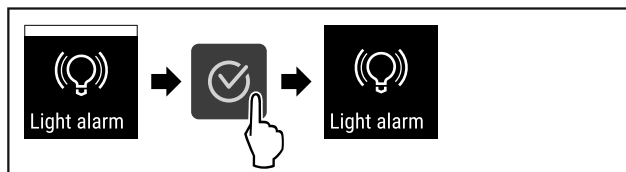


Fig. 158

- ▶ Stappen volgens de afbeelding uitvoeren.
- ▷ Het lichtalarm is gedeactiveerd.



## 6.2.24 Alarmsimulatie

Met deze functie kunt u een temperatuuralarm in het apparaat simuleren om bijv. het juiste activeren van een veiligheidsinrichting te controleren. De veiligheidsinrichting moet op de potentiaalvrije alarmuitgang worden aangesloten. (zie 7.3 Interfaces)

### Alarmsimulatie starten

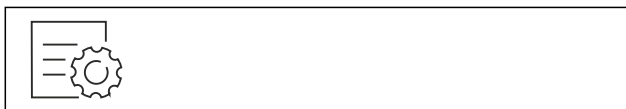


Fig. 159

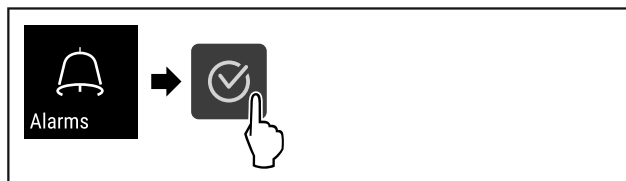


Fig. 160

- ▶ Stappen volgens de afbeelding uitvoeren.

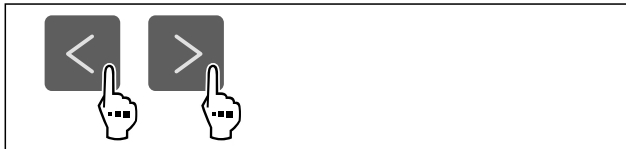


Fig. 161

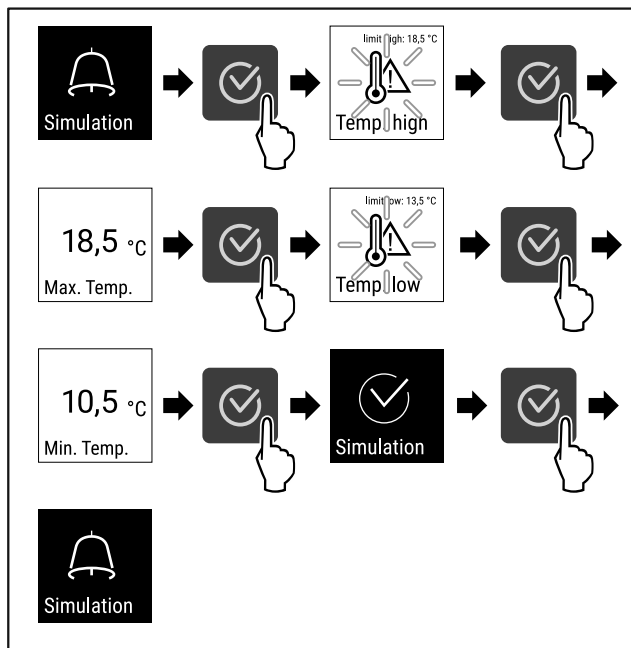


Fig. 162

- ▶ Stappen volgens de afbeelding uitvoeren.
- ▷ Simulatie is uitgevoerd.
- ▷ Aangesloten veiligheidssystemen zouden geactiveerd zijn.



## 6.2.25 Alarm doorsturen

Met deze functie kunt u instellen of een of meerdere alarmen moeten worden doorgestuurd naar een externe alarmontvanger. Hierbij moet de alarmontvanger worden aangesloten op een potentiaalvrije alarmuitgang van het apparaat. (zie 7.3 Interfaces)

U kunt de volgende instellingen kiezen:

- Alarmtype:
  - Deuralarm
  - Temperatuuralarm
  - Deuralarm en temperatuuralarm
  - lles
- Bevestigen:
  - **Ja:** Het alarm wordt op het apparaat en bij de extern gekoppelde ontvanger bevestigd.
  - **Nee:** Het alarm wordt op het apparaat bevestigd, en blijft op de ontvanger actief, tot de fout is verholpen.
- Verversen (alleen zichtbaar, als u bij het bevestigen „Ja” kiest):
  - **Ja:** alarm wordt herhaald.  
**Temperatuuralarm** afhankelijk van de ingestelde tijd (zie 6.2.21 Temperatuuralarm ) (Als u de vertragingstijd van het alarm op „0” instelt, is er ook bij het alarmrelais geen alarmherhaling.)  
**Deuralarm** na 1 of 4 minuten\* (zie 6.2.22 Deuralarm )
  - **Nee:** Alarm constant bevestigd.

### Alarm doorsturen activeren



Fig. 163

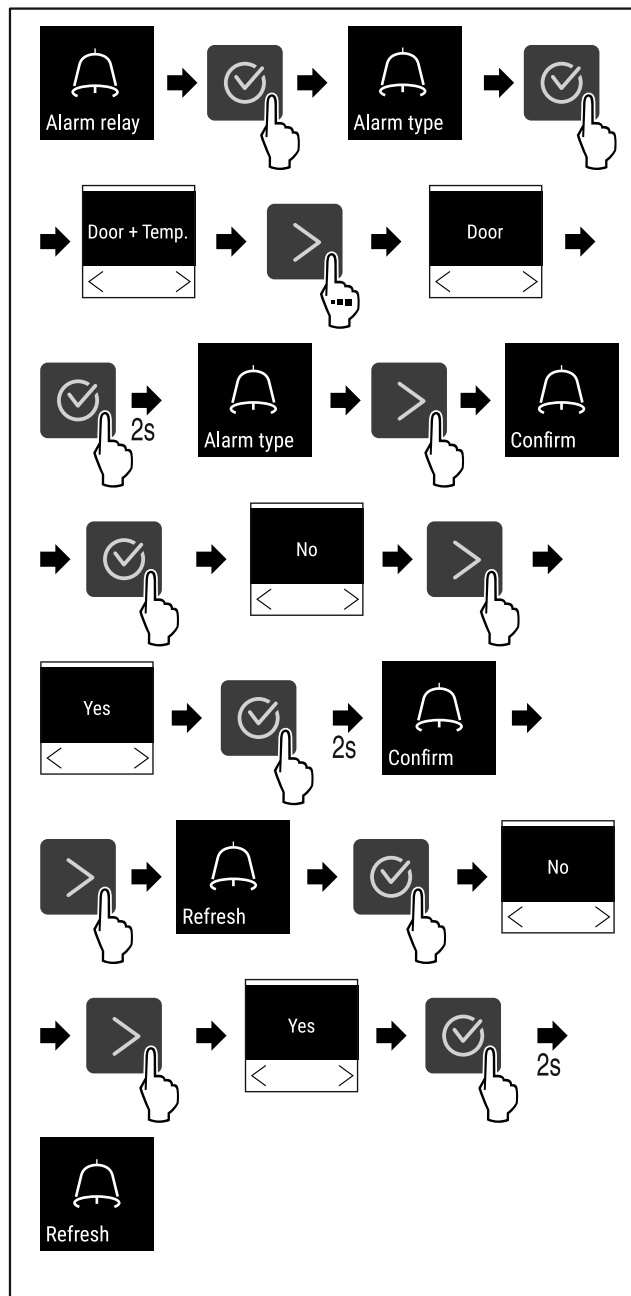


Fig. 164

- ▶ Stappen volgens de afbeelding uitvoeren.
- ▷ Het doorsturen van het alarm is ingesteld.



## 6.2.26 Demomodus

De demomodus is een speciale functie voor dealers die apparaatfuncties willen demonstreren. Als u de demomodus activeert, zijn alle koudetechnische functies gedeactiveerd. Als u uw apparaat inschakelt en in de statusweergave een "D" verschijnt, is de demomodus al geactiveerd.

Als u de demomodus activeert en vervolgens weer deactiveert, wordt het apparaat teruggezet naar de fabrieksinstellingen. (zie 6.2.27 Resetten naar fabrieksinstellingen )

### Demomodus activeren

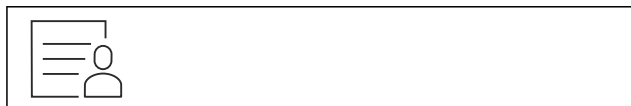


Fig. 165

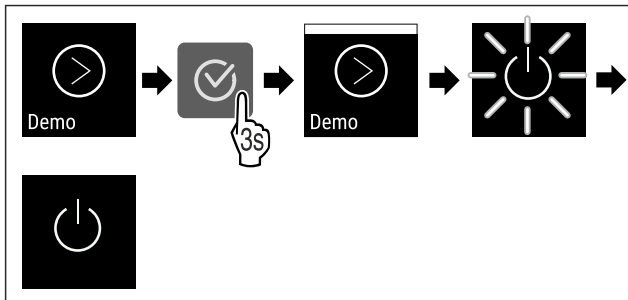


Fig. 166

- ▶ Stappen volgens de afbeelding uitvoeren.
- ▷ Demomodus is geactiveerd.
- ▷ Apparaat is uitgeschakeld.
- ▶ Apparaat inschakelen. (zie 4.16 Apparaat inschakelen (eerste inbedrijfstelling))
- ▷ In de statusweergave verschijnt "D".

### Demomodus deactiveren



Fig. 167

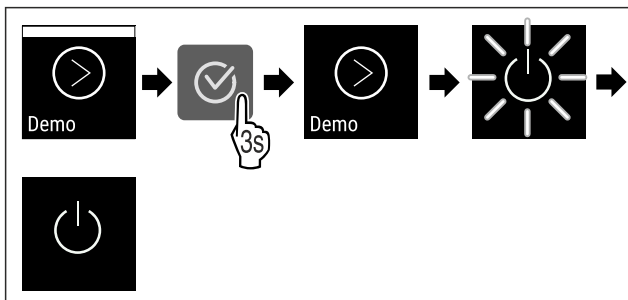


Fig. 168

- ▶ Stappen volgens de afbeelding uitvoeren.
- ▷ Demomodus is gedeactiveerd.
- ▷ Apparaat is uitgeschakeld.
- ▶ Apparaat inschakelen. (zie 4.16 Apparaat inschakelen (eerste inbedrijfstelling))
- ▷ Apparaat is teruggezet naar de fabrieksinstellingen.

## 6.2.27 Resetten naar fabrieksinstellingen



Gebruik deze functie om alle instellingen terug te zetten naar de fabrieksinstellingen. Alle instellingen die u tot nu toe hebt gemaakt, worden gereset naar de oorspronkelijke instellingen.

### Reset uitvoeren



Fig. 169

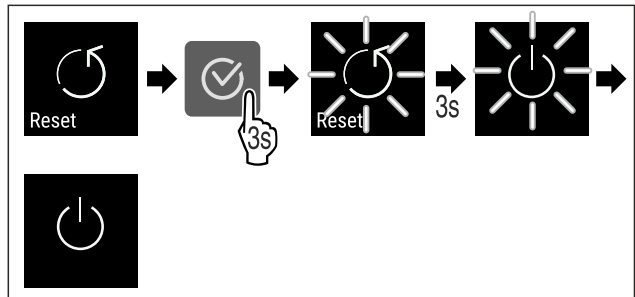


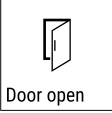
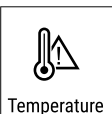
Fig. 170

- ▶ Stappen volgens de afbeelding uitvoeren.
- ▷ Apparaat wordt gereset.
- ▷ Apparaat is uitgeschakeld.
- ▶ Apparaat opnieuw starten. (zie 4.16 Apparaat inschakelen (eerste inbedrijfstelling))

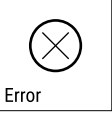

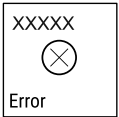





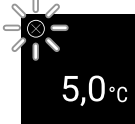







## 6.3 Meldingen

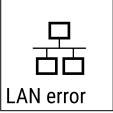

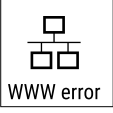

### 6.3.1 Waarschuwingen

Waarschuwingen worden akoestisch door een signaaltoon en optisch door een symbool op het display weergegeven. De signaaltoon wordt sterker en luider tot de melding wordt bevestigd.

Melding	Oorzaak	Oplossing
 Door open <b>Deur open</b>	De melding verschijnt, als de deur te lang geopend is.	Deur sluiten. Bevestigingsknop indrukken. Alarm wordt beëindigd. <b>Aanwijzing</b> De tijdsduur tot verschijnen van de melding kan worden ingesteld (zie 6.2.22 Deuralarm ).
 Temperature <b>Temperatuuralarm</b>	De melding verschijnt, als de temperatuur niet overeenkomt met de ingestelde temperatuur. Oorzaak voor temperatuurverschillen kan zijn: - Er werden koelgoederen in gelegd. - Bij het hersorteren en het verwijderen van levensmiddelen is te veel warme lucht het apparaat in gestroomd. - De stroom is langdurig uitgevallen.	Bevestigingsknop indrukken. Warmste temperatuur wordt weergegeven. Bevestigingsknop indrukken. De huidige temperatuur knippert en op het display verschijnt afwisselend het temperatuur-alarmsymbool totdat de ingestelde temperatuur bereikt is. Controleer de kwaliteit van de gekoelde producten.





# Bediening

Melding	Oorzaak	Oplossing
 <p>Error</p> <p><b>Fout</b></p>	<p>Het apparaat is defect, er is een storing of een onderdeel van het apparaat is defect.</p>	<p>Gekoelde producten ergens anders bewaren. Bevestigingsknop indrukken. Foutcode wordt weergegeven.</p>   <p>Bevestigingsknop indrukken. Indien aanwezig, wordt een andere foutcode weergegeven.</p> <p><b>of</b></p> <p>Het statusscherm met knipperend foutsymbool wordt weergegeven.</p>  <p>Druk op de navigatietoetsen om de foutcode(s) opnieuw weer te geven.</p>  <p>Noteer de foutcode(s) en neem contact op met de klantenservice.</p>
	<p>Melding geeft aan dat de vriezerbeschermingsmodus actief is (bijv. als gevolg van het vaak openen van de deur of het laden met goederen).</p>	<p>Bevestigingsknop indrukken. <b>FRZ.PROT</b> wordt weergegeven.</p>   <p>Bevestigingsknop indrukken. Het statusscherm met knipperend foutsymbool wordt weergegeven</p>   <p>Druk op de navigatietoetsen om de foutcode opnieuw weer te geven.</p> <p>Het apparaat schakelt na een paar uur automatisch over naar de normale bedrijfsmodus en de melding verdwijnt. Als het bericht herhaaldelijk wordt weergegeven en de genoemde oorzaken niet van toepassing zijn, neem dan contact op met de klantenservice. (zie 9.3 Klantenservice)</p>
 <p>Power</p> <p><b>Stroomuitval</b></p>	<p>Het bericht verschijnt na een onderbreking in de stroomtoevoer als de temperatuur boven de alarmgrens ligt wanneer de stroom terugkeert.</p>	<p>Bevestigingsknop indrukken. Warmste temperatuur wordt weergegeven.</p>  <p>Bevestigingsknop indrukken. Het alarm wordt geannuleerd en de huidige temperatuur wordt weergegeven.</p>  <p>Controleer de kwaliteit van de gekoelde producten.</p>
 <p>WiFi error</p> <p><b>WLAN-fout</b></p>	<p>WLAN-verbinding is onderbroken.</p>	<p>Controleer de verbinding. Bevestigingsknop indrukken. Alarm wordt beëindigd.</p> 
 <p>WWW error</p> <p><b>WWW-fout WLAN</b></p>	<p>Het bericht verschijnt als er geen internetverbinding via WLAN is.</p>	<p>Controleer de verbinding. Bevestigingsknop indrukken. Alarm wordt beëindigd.</p> 

Melding	Oorzaak	Oplossing
 <b>LAN-fout</b>	LAN-verbinding is onderbroken.	Controleer de verbinding en de netwerkkabel. Bevestigingsknop indrukken. Alarm wordt beëindigd. 
 <b>WWW-fout LAN</b>	Dit bericht verschijnt als er geen internetverbinding via LAN is.	Controleer de verbinding. Bevestigingsknop indrukken. Alarm wordt beëindigd. 

## 6.3.2 Herinneringen

Er verschijnen herinneringen bij oproepen om iets te doen. Ze worden akoestisch door een signaaltoon en optisch door een symbool op het display weergegeven. Bevestigen van de melding door drukken op de bevestigingstoets.

Melding	Oorzaak	Oplossing
 <b>Onderhoudsherinnering</b>	De melding verschijnt als de timer van het ingestelde onderhoudsinterval is afgelopen.	 Bevestigingsknop indrukken. Alarm wordt beëindigd. <b>Aanwijzing</b> Het onderhoudsinterval kan worden ingesteld (zie 6.2.8 Herinnering onderhoudsinterval).
 <b>Opnameherinnering</b>	De melding verschijnt, als het geheugen van de temperatuurregistratie (999 uur) vol is.	 Bevestigingsknop indrukken. Alarm wordt beëindigd. De oudste gegevens worden overschreven. <b>Aanwijzing</b> De temperatuurregistratie kan worden gereset (zie 6.2.4 Temperatuurregistratie).

## 7 Uitrusting

### 7.1 Veiligheidslot

Het slot in de deur van het apparaat is voorzien van een veiligheidsmechanisme.

#### 7.1.1 Apparaat vergrendelen

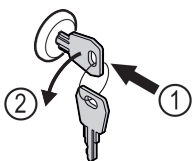


Fig. 171 Voorbeeld

- ▶ Sleutel erin duwen.
- ▶ Sleutel 90° linksom draaien.
- ▷ Het apparaat is afgesloten.

#### 7.1.2 Apparaat opensluiten

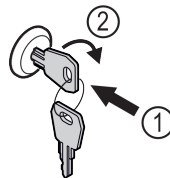


Fig. 172 Voorbeeld

- ▶ Sleutel erin duwen Fig. 172 (1).
- ▶ Sleutel 90° rechtsom draaien Fig. 172 (2).
- ▷ Het apparaat is opengesloten.

### 7.2 Sensoren

Het apparaat kan uitgerust zijn met de volgende sensoren voor temperatuurbewaking:

- Veiligheidsthermostaatsensor
- C-sensor

# Onderhoud

## 7.2.1 Veiligheidsthermostaatsensor

De veiligheidsthermostaatsensor bewaakt de temperatuurdaling en beschermt zo tegen te lage temperaturen (Freeze Protect). Wanneer de temperatuur onder de drempel zakt, regelt het apparaat de temperatuur automatisch. De foutmelding FRZ. PROT (Freeze Protect) (zie 6.3 Meldingen) verschijnt.

### Aanwijzing

Veiligheidsthermostaatsensor niet afdekken.

## 7.2.2 C-sensor (controlesensor)

De C-sensor is vast ingebouwd en regelt de binnentemperatuur van het apparaat. Indien nodig kunt u de C-sensor kalibreren. (zie 6.2.20 Sensorkalibratie)

## 7.3 Interfaces

Aan de achterkant van het apparaat bevinden zich verschillende aansluitmogelijkheden.

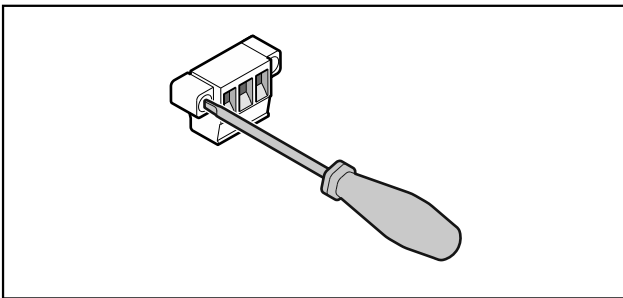


Fig. 173

### Aanwijzing

De stekkers zijn met schroeven vastgezet. Om de stekkers te kunnen lostrekken, schroeven rechts en links losdraaien.

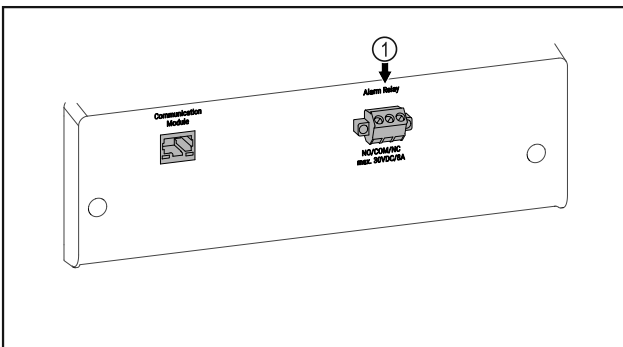


Fig. 174

- (1) Potentiaalvrije alarm-uitgang

### 7.3.1 Potentiaalvrije alarmuitgang



#### WAARSCHUWING

Letselgevaar door elektrische schok!

- Uitsluitend deskundige en daarvoor geschoold personeel mag het apparaat op een extern alarmsysteem aansluiten!

Deze drie contacten kunnen worden gebruikt voor aansluiting van een optisch of akoestisch alarmsysteem. De aansluiting is ontworpen voor maximaal **30 V (DC) - 8 A** uit een bron met extra lage veiligheidsspanning SELV (**minimumstroom 150 mA**).

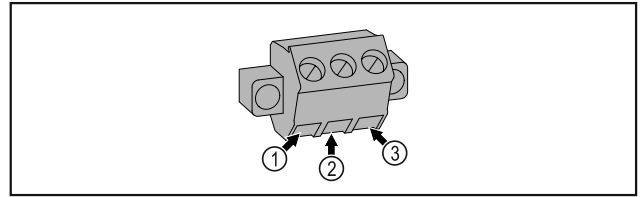


Fig. 175

- (1) NO (normally open)  
Aansluiting voor controlelampje dat bij normaal bedrijf of wanneer het apparaat is uitgeschakeld actief is.
- (2) COM (common)  
Externe spanningsbron
- (3) NC (normally closed)  
Aansluiting voor alarmlampje of akoestisch alarm dat bij alarm of ontbrekende stroomvoorziening actief is.

## 8 Onderhoud

### 8.1 Onderhoudsschema

Er moeten regelmatig onderhoudswerkzaamheden worden uitgevoerd om de werking van het apparaat in stand te houden.



#### VOORZICHTIG

Gevaaren voor letsel een beschadiging door ondeskundig uitgevoerde onderhoudswerkzaamheden!  
Lichamelijk letsel en materiële schade.

- Onderhoudswerkzaamheden mogen alleen door opgeleid en deskundig personeel worden uitgevoerd.



#### WAARSCHUWING

Gevaar voor kortsluiting door onder stroom staande onderdelen!

Elektrische schok of beschadiging van de elektronica.

#### Apparaat uitschakelen.

- Netstekker eruit trekken of zekering uitschakelen.

### Aanwijzing

Er kan een herinneringsfunctie voor het onderhoud geactiveerd worden. (zie 6.2.8 Herinnering onderhoudsinterval)

### Aanwijzing

Aanbevolen wordt een onderhoudslogboek aan te leggen waarin alle uitgevoerde werkzaamheden (reparaties, inspecties) worden gedocumenteerd.

### Aanwijzing

Liebherr adviseert een jaarlijkse onderhoudsbeurt. Neem contact op met de klantenservice voor een individuele offerte (zie 9.3 Klantenservice).

Onderdeel	Activiteit	Onderhoudsinterval
Plaatstalen onderdelen	Op beschadigingen en corrosie controleren. Vervangen van beschadigde onderdelen: (zie 9.3 Klantenservice)	Jaarlijks

Onderdeel	Activiteit	Onderhoudsinterval
Deur, scharnieren	Op de uitlijning (zie 4.14 Deur uitlijnen) , soepele beweging en goed vastzitten controleren.	Jaarlijks
Slot, deurgreep*	Op gemakkelijke beweging en vastzitten controleren.	Jaarlijks
Deurafdichting	Op beschadiging, slijtage en vastzitten controleren. Er is een vervangende deurafdichting via de klantenservice (zie 9.3 Klantenservice) verkrijgbaar.	Jaarlijks
Sensor	Sensor kalibreren. (zie 6.2.20 Sensorkalibratie )	Jaarlijks
Sensordoosvoer	Controleren of de afdichtingsmassa onbeschadigd is.	Jaarlijks
Oppervlakken	Reinigen (zie 8.3 Apparaat reinigen)	Aanbeveling: maandelijks, indien nodig of volgens de eisen op de plaats van opstelling
Oppervlakken	Desinfecteren De volgende desinfectiemiddelen zijn door Liebherr getest: Dismozon pur 1 % Lösung (Bode Chemie), Suma Quicksan (Diversey), Incidin Extra N (Ecolab Healthcare), Acrylan (Antiseptica chem.-pharm. Produkte), Buraton 10 F (Schülke und Mayr), Frankocid N (Franken Chemie), Apesin DSR 50 (Tana), Nüscosept Spray (Dr. Nüsken), Melsept SF (B. Braun Melsungen), Kohrsolin (Bode Chemie), Neoquat S (Dr. Weigert), Incidin Rapid (Ecolab Healthcare), Bacillocid Spezial (Bode Chemie), Neoform K Spray (Dr. Weigert), Apesin Desinf. Spray (Tana), Nüscosept 100 (Dr. Nüsken), Antisept T (Fink Tec), Apesin AP 100 0,50% Lösung (Tana), Perform Pulver 2% Lösung (Schülke und Mayr) De gebruiksaanwijzing van de fabrikant in acht nemen. Als er andere dan genoemde desinfectiemiddelen worden gebruikt, moeten deze eerst op een opvallende plaats worden getest.	Aanbeveling: maandelijks, indien nodig of volgens de eisen op de plaats van opstelling
Plaats van opstelling, apparaat	Decontamineren Het apparaat is geschikt voor de ruimtedecontaminatie met waterstofperoxide H <sub>2</sub> O <sub>2</sub> . De waarden van de volgende toepassingspecificatie mogen niet overschreden worden: Maximale concentratie 250 ppm. Maximale vochtigheid 85 %. Maximaal toelaatbare ruimtetemperatuur volgens klimaatklasse. (zie 1.4 Toepassingsgebied van het apparaat)	Aanbeveling: indien nodig of volgens eisen op de plaats van opstelling, maximaal 2 keer per jaar
Ventilator ventilatoropening	Reinigen (zie 8.3.3 Ventilatorafdekking reinigen)	Jaarlijks
Alarm doorsturen		
Aansluitsnoer	Op beschadiging controleren.	Jaarlijks of bij wijziging opstelplaats
Kantelhoek	Op goede werking en vastzitten controleren.	Jaarlijks of bij wijziging opstelplaats
Stelvoeten/wieltjes	Op goede werking, beschadiging en vastzitten controleren. Beschadigde onderdelen vervangen. (zie 9.3 Klantenservice)	Jaarlijks

# Onderhoud

## 8.2 Apparaat ontdooien



### WAARSCHUWING

Apparaat op de verkeerde manier ontdooit!  
Verwondingen en beschadigingen.

- ▶ Om het ontdooiproces te versnellen, geen mechanische hulpmiddelen of andere middelen gebruiken die niet door de fabrikant worden aanbevolen.
- ▶ Gebruik voor het ontdooien geen elektrische verwarmings- of stoomreinigingsapparaten, open vuur of ontdooisprays.
- ▶ IJs niet met scherpe voorwerpen verwijderen.

Het ontdooien gebeurt automatisch. Het dooiwater wordt via de afvoeropening afgevoerd en verdampt.

Om de functionaliteit van het apparaat te behouden, raden we aan het te ontdooien als er veel ijsvorming is. Voor ijsvorming in de binnenruimte zijn de plaats van opstelling (bijv. een hoge luchtvochtigheid), instellingen op het apparaat en verkeerd gebruikersgedrag bepalend.

Als de automatische ontdooicyclus niet voldoende is:

- ▶ Automatisch ontdooien handmatig starten. (zie 6.2.19 Ontdooien )

Als het probleem blijft bestaan, moet het apparaat handmatig worden ontdooit:

- ▶ Apparaat uitschakelen. (zie 6.2.2 Apparaat in- en uitschakelen )
- ▶ Netstekker loskoppelen.
- ▶ Koelgoed verplaatsen.
- ▶ Apparaatdeur tijdens ontdooien open laten.
- ▶ Resterend condenswater met een doek opnemen, afvoeropening en het apparaat reinigen.

## 8.3 Apparaat reinigen

### 8.3.1 Voorbereiden



### WAARSCHUWING

Gevaar voor kortsluiting door onder stroom staande onderdelen!

Elektrische schok of beschadiging van de elektronica.

- ▶ **Apparaat uitschakelen.**
- ▶ Netstekker eruit trekken of zekering uitschakelen.



### WAARSCHUWING

Brandgevaar

- ▶ De buisleidingen van het koelmiddelcircuit niet beschadigen.

- ▶ Apparaat leegmaken.
- ▶ Netstekker eruit halen.
- ▶ Aanwijzingen voor het transport van het apparaat in acht nemen. (zie 4.3 Apparaat transporteren)

### 8.3.2 Behuizing reinigen

#### LET OP

Ondeskundige reiniging!

Beschadigingen aan het apparaat.

- ▶ Uitsluitend zachte poetsdoekjes en een ph-neutrale allesreiniger gebruiker.
- ▶ Gebruik geen schurende of krassende sponzen of staalwol.
- ▶ Gebruik geen scherpe, schurende, zand-, chloor- of zuurhoudende schoonmaakmiddelen.



### WAARSCHUWING

Gevaar voor verwonding en beschadiging door hete stoom!  
Hete stoom kan brandwonden veroorzaken en de oppervlakken beschadigen.

- ▶ Gebruik geen stoomreinigers!

#### LET OP

Beschadigingsgevaar door kortsluiting!

- ▶ Bij het reinigen van het apparaat voorkomen dat reinigingswater in de elektrische componenten dringt.

- ▶ Behuizing met een zachte, schone doek schoonvegen. Bij sterke vervuiling lauwwarm water met neutraal reinigingsmiddel gebruiken. Glazen oppervlakken kunnen ook met een glasreinigingsmiddel worden gereinigd.

- ▶ Condensorspiraal jaarlijks reinigen. Als de condensorspiraal niet wordt gereinigd, leidt dit tot een aanzienlijke reductie van de efficiëntie van het apparaat.

### 8.3.3 Ventilatorafdekking reinigen

#### LET OP

Beschadigingsgevaar door kortsluiting!

- ▶ Bij het reinigen van het apparaat voorkomen dat reinigingswater in de elektrische componenten dringt.

#### LET OP

Ondeskundige reiniging!

Beschadigingen aan het apparaat.

- ▶ Uitsluitend zachte poetsdoekjes en een ph-neutrale allesreiniger gebruiker.
- ▶ Gebruik geen schurende of krassende sponzen of staalwol.
- ▶ Gebruik geen scherpe, schurende, zand-, chloor- of zuurhoudende schoonmaakmiddelen.

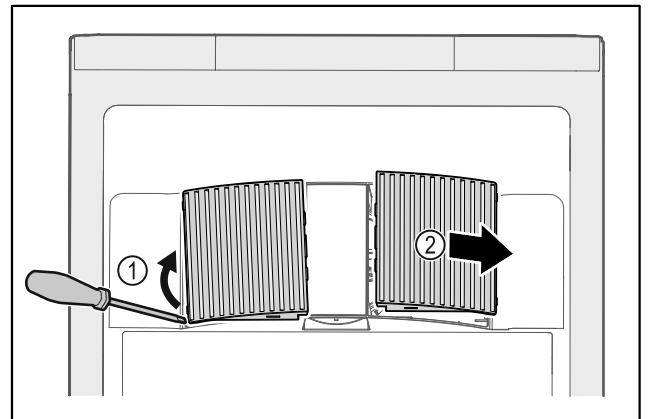


Fig. 176

- ▶ Ventilatorafdekkingen voorzichtig aan de zijkant eruit halen Fig. 176 (1) en naar de voorkant toe verwijderen Fig. 176 (2).
- ▶ Ventilatieopeningen van de ventilatorafdekkingen onder stromend water doorspoelen. Bij sterke vervuiling: lauwwarm water met neutraal reinigingsmiddel gebruiken.
- ▶ Ventilatorafdekkingen volledig in de lucht laten drogen.
- ▶ Ventilatorafdekkingen weer in het apparaat plaatsen.



### 8.3.4 Binnenruimte reinigen



#### WAARSCHUWING

Gevaar voor kortsluiting door onder stroom staande onderdelen!

Elektrische schok of beschadiging van de elektronica.

- ▶ **Apparaat uitschakelen.**
- ▶ Netstekker eruit trekken of zekering uitschakelen.



#### WAARSCHUWING

Gevaar voor verwonding en beschadiging door hete stoom! Hete stoom kan brandwonden veroorzaken en de oppervlakken beschadigen.

- ▶ Gebruik geen stoomreinigers!

#### LET OP

Ondeskundige reiniging!

Beschadigingen aan het apparaat.

- ▶ Uitsluitend zachte poetsdoekjes en een ph-neutrale allesreiniger gebruiker.
- ▶ Gebruik geen schurende of krassende sponzen of staalwol.
- ▶ Gebruik geen scherpe, schurende, zand-, chloor- of zuurhoudende schoonmaakmiddelen.

#### Aanwijzing

- ▶ Condensafvoer (zie 1.2 Apparaat- en uitrustingsoverzicht) : Afzettingen met een dun hulpmiddel (bijvoorbeeld wattenstaafjes) verwijderen.

#### Aanwijzing

Typeplaatje aan binnenzijde van apparaat niet beschadigen of verwijderen. Typeplaatje is belangrijk voor de klantenservice. (zie 9.3 Klantenservice)

- ▶ Deur openen.
- ▶ Apparaat leegmaken.
- ▶ Binnenruimte en uitrustingsdelen met lauwwarm water en een beetje afwasmiddel reinigen. Geen zand- of zuurhoudende reinigingsmiddelen en geen chemische oplosmiddelen gebruiken.

### 8.3.5 Na het reinigen

- ▶ Apparaat en uitrustingsdelen droogwrijven.
- ▶ Apparaat aansluiten en inschakelen. Als de temperatuur voldoende koud is:
- ▶ Koelgoed erin leggen.
- ▶ Reiniging regelmatig herhalen.
- ▶ Koelmachine met warmtewisselaar een keer per jaar reinigen en ontstoffen.

## 9 Klantenhulp

### 9.1 Technische gegevens

Temperatuurbereik	
Koelen	+3 °C tot +16 °C

Maximale belading per steunvlak <sup>A)</sup>		
Apparaatbreedte	600 mm	750 mm
Oplegroosters	45 kg	60 kg
Glasplaat	40 kg	40 kg

Maximale belading per steunvlak <sup>A)</sup>		
Apparaatbreedte	600 mm	750 mm
Houten rooster	45 kg	60 kg
Schuiflade	50 kg	50 kg

A) Bij zware belading kunnen de steunen iets doorbuigen.

Maximale totale inhoud en nettogewicht			
Model (zie 4.2 Afmetingen apparaat)		Maximale totale inhoud	Nettogewicht
SRF.. 3501*		180 kg*	60 kg*
SRF.. 3511*		180 kg*	75 kg*
SRF.. 4001*		225 kg*	65 kg*
SRF.. 4011*		225 kg*	82 kg*
SRF.. 5501*		300 kg*	80 kg*
SRFvg 5511*		300 kg*	96 kg*

Netto-inhoud
Zie de nuttige inhoud op het typeplaatje. (zie 1.2 Apparaat- en uitrustingsoverzicht)

Verlichting*	
Energie-efficiëntieklasse <sup>A)</sup> *	Lichtbron*
Dit product bevat een of meerdere lichtbronnen van energie-efficiëntieklasse F	Led

A) Dit product kan lichtbronnen met verschillende energie-efficiëntieclassen bevatten. De laagste energie-efficiëntieklasse is aangegeven.

Opstelvoorwaarden	
Mate van vervuiling (omgeving van het apparaat)	PD2
Omgevingstemperatuur	+10 °C tot +35 °C
Maximale relatieve luchtvochtigheid van de omgeving	75%, niet-condenserend
Maximale hoogte werkingspositie (m boven zeeniveau)	2000 m 1500 m (glazen deur)

Elektrische waarden	
Nominale spanning	220-240 V ~
Frequentie	50/60 Hz
Aansluitwaarde	2,0 A
Maximale netschommelingen	+/-10 %
Overspanningscategorie	II

### 9.2 Technische storing

Uw apparaat is zodanig geconstrueerd en gemaakt dat functieveiligheid en lange levensduur gegarandeerd zijn. Als er tijdens de werking een storing optreedt, controleer dan of de storing werd veroorzaakt door een bedieningsfout. In dat geval moeten ook de tijdens de garantieperiode gemaakte kosten aan u worden doorberekend.

De volgende storingen kunt u zelf verhelpen.

# Buiten bedrijf stellen

## 9.2.1 Apparaatfunctie

Probleem	Oorzaak	Oplossing
<b>Het apparaat werkt niet.</b>	→ Het apparaat is niet ingeschakeld.	▶ Apparaat inschakelen.
	→ De netstekker steekt niet correct in het stopcontact.	▶ Netstekker controleren.
	→ De zekering van het stopcontact is niet in orde.	▶ Zekering controleren.
	→ Stroomuitval	▶ Apparaat gesloten houden. ▶ Indien nodig de koel-/vrieswaren in een decentrale koel-/vrieskast bewaren, als de stroom langdurig uitvalt.
	→ De koelapparaatbus steekt niet correct in het apparaat.	▶ Koelapparaatbus controleren.
<b>Temperatuur is te laag.</b>	→ De apparaatdeur is niet correct aangesloten.	▶ Apparaatdeur sluiten.
	→ De be- en ontvluchting is onvoldoende.	▶ Ventilatioerosters vrijmaken en reinigen.
	→ De omgevingstemperatuur is te hoog.	▶ Let op de juiste omgevingsvoorwaarden: (zie 1.4 Toepassingsgebied van het apparaat)
	→ Het apparaat werd te vaak of te lang geopend.	▶ Afwachten of de noodzakelijke temperatuur vanzelf weer wordt ingesteld. Als dit niet gebeurt, dan contact opnemen met de klantenservice. (zie 9.3 Klantenservice)
	→ De temperatuur is verkeerd ingesteld.	▶ Temperatuur lager instellen en na 24 uur controleren.
	→ Het apparaat staat te dicht bij een warmtebron (fornuis, verwarming etc.).	▶ Opstelplaats van het apparaat of de warmtebron veranderen.

## 9.3 Klantenservice

Controleer eerst of u de fout zelf kunt oplossen. Als dit niet het geval is, contact met de klantenservice opnemen.

U vindt het adres in de bijgevoegde brochure „Liebherr Service” of op [home.liebherr.com/service](http://home.liebherr.com/service).



### WAARSCHUWING

Ondeskundige reparatie!

Verwondingen.

- ▶ Reparaties en ingrepen aan het apparaat en de stroomaansluiting die niet uitdrukkelijk genoemd worden (zie 8 Onderhoud), uitsluitend door de Technische Dienst laten uitvoeren.
- ▶ Beschadigde netaansluiting alleen door de fabrikant, de klantenservice of een dergelijk gekwalificeerde persoon laten vervangen.
- ▶ Bij apparaten met stekker voor koelapparaten mag ook de klant zelf de vervanging uitvoeren.

### 9.3.1 Contact met de klantenservice opnemen

Zorg ervoor dat u de volgende apparaat informatie beschikbaar hebt:

- Apparaataanduiding (model en index)
- Servicenr. (Service)
- Serienr. (S-Nr.)

▶ Apparaat informatie via het display oproepen (zie 6.2.16 Apparaat informatie).

-of-

▶ Apparaat informatie van het typeplaatje aflezen. (zie 9.4 Typeplaatje)

- ▶ Apparaat informatie noteren.
- ▶ Klantenservice informeren: Fout en apparaat informatie mededelen.
- ▷ Zo is een snelle en doelgerichte service mogelijk.
- ▶ Verdere instructies van de klantenservice opvolgen.

## 9.4 Typeplaatje

Het typeplaatje bevindt zich aan de binnenkant van het apparaat. Zie apparaatoverzicht.

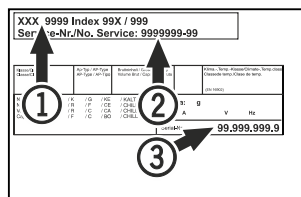


Fig. 177

- (1) Apparaataanduiding
- (2) Service-nr.

(3) Serie-nr.

## 10 Buiten bedrijf stellen

- ▶ Apparaat leegmaken.
- ▶ Apparaat uitschakelen.
- ▶ Trek de netstekker uit het stopcontact.
- ▶ Verwijder indien nodig de koelapparaatbus: Trek de koelapparaatbus uit de apparaatstekker en beweeg tegelijkertijd naar links en rechts.
- ▶ Apparaat reinigen. (zie 8.3 Apparaat reinigen)
- ▶ Indien beschikbaar: Verwijder afdekkingen en isolatie van de sensordoover om schimmelvorming te voorkomen.
- ▶ Deur open laten, zodat geen slechte geur kan ontstaan.

## Aanwijzing

Beschadiging van het apparaat en storingen!

- ▶ Na de buitenbedrijfstelling mag het apparaat alleen worden gebruikt bij een toelaatbare kamertemperatuur tussen -10 °C en +50 °C opslaan.

## 12 Aanvullende informatie

Meer informatie over garantiebepalingen vindt u in de meegeleverde servicebrochure of op internet op <https://home.liebherr.com>.

## 11 Afvalverwijdering

### 11.1 Apparaat op afvoer voorbereiden



Liebherr maakt bij sommige apparaten gebruik van batterijen. In de EU is het nu voor de consument wettelijk verplicht deze batterijen voor de afvoer van apparaten te verwijderen. Als uw apparaat batterijen bevat, wordt dit op het apparaat aangegeven.

Lampen Als u lampen zelfstandig en zonder kapot te maken kunt verwijderen, verwijder deze dan eveneens voor het voeren.

- ▶ Apparaat buiten bedrijf stellen.
- ▶ Indien mogelijk: verwijder lampen zonder deze kapot te maken.

### 11.2 Apparaat volgens milieuvorschriften afvoeren



Het apparaat bevat waardevolle materialen en moet gescheiden van het ongesorteerde, huishoudelijke afval worden afgevoerd.



Voer batterijen gescheiden van het apparaat af. Batterijen kunnen gratis worden ingeleverd bij de winkel en bij andere inleverpunten zoals het gemeentelijk depot en de chemokar.

Lampen Lever gedemonteerde lampen in bij een daarvoor bestemd inleverpunt.

Voor Duitsland: U kunt het apparaat gratis inleveren bij de milieustraat. Bij de aankoop van een nieuwe koelkast of vriezer en een verkoopoppervlak > 400 m<sup>2</sup> neemt de dealer het oude apparaat ook gratis terug.



## WAARSCHUWING

Vrijkomend koudemiddel en olie!

Brand. Het gebruikte koelmiddel is milieuvriendelijk maar wel brandbaar. De gebruikte olie is ook brandbaar. Vrijkomend koelmiddel en vrijkomende olie kunnen bij hoge concentratie en in contact met een externe warmtebron ontvlammen.

- ▶ Buisleidingen van de koelmiddelkringloop en compressor niet beschadigen.

- ▶ Aanwijzingen voor het transport van het apparaat in acht nemen. (zie 4.3 Apparaat transporteren)
- ▶ Voer het apparaten af zonder het te beschadigen.
- ▶ Voer batterijen, lampen en het apparaat af zoals hierboven beschreven.





Bij apparaatstoring informeren:

Modelaanduiding / Voorraadnummer:

## Beknpte handleiding voor dagelijks gebruik

**Informatie over het gebruik van deze beknpte handleiding:**

- Deze beknpte handleiding vervangt niet de volledige gebruiksaanwijzing en is geen vervanging voor de instructie bij het apparaat.
- Deze beknpte handleiding is bedoeld om u te helpen bij het dagelijkse gebruik van het apparaat.
- Lees de volledige gebruiksaanwijzing en de daarin opgenomen veiligheidsvoorschriften.

Deze beknpte handleiding geldt SRFvg 35../40../55.. voor:



U kunt de volledige gebruiksaanwijzing openen via de QR-code:



### Beoogd gebruik

Deze laboratoriumkoelkast is geschikt voor het professioneel opslaan van producten bij een temperatuur tussen 3 °C en 16 °C.

### Voorzienbaar verkeerd gebruik

Gebruik het apparaat niet voor de volgende toepassingen:

- Opslag en koeling van:
  - Chemisch onstabiele, ontvlambare of bijtende stoffen
  - Bloed, plasma of andere lichaamsvloeistoffen bestemd voor infusie, toediening of inbrenging in het menselijk lichaam
- Gebruik in explosiegevaarlijke omgevingen
- Gebruik buiten of in vochtige bereiken en spatwaterbereiken

### Bij het opslaan in acht nemen:

- Legroosters afhankelijk van de benodigde hoogte aanbrengen.
- Maximale belading in acht nemen.
- Als de opslagtemperatuur bereikt is, het apparaat inladen (koelketen in stand houden).
- Ventilatieopeningen van de recirculatieventilator in de binnenruimte vrijhouden.
- Koelgoed mag de compressor aan de achterwand niet raken.
- Vloeistoffen in gesloten houders bewaren.
- Koelgoed met tussenafstand bewaren zodat de lucht goed kan circuleren.

## Statusweergave



Fig. 178 Statusweergave met werkelijke temperatuur

## Temperatuurregistratie tonen

De temperatuurregistratie toont de duur van de registratie en de gedurende die tijd gemeten minimum- en maximumtemperatuur.



Fig. 179

## Temperatuurregistratie resetten

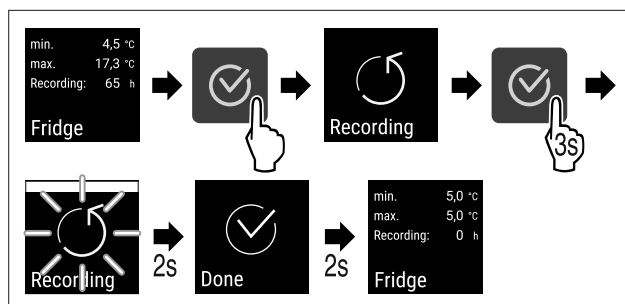


Fig. 180

## Apparaat opensluiten

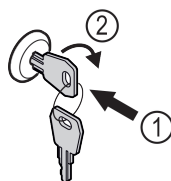


Fig. 181

- ▶ Sleutel erin duwen. Fig. 181 (1)
- ▶ Sleutel 90° rechtsom draaien. Fig. 181 (2)
- ▷ Het apparaat is opengesloten.

## Apparaat afsluiten

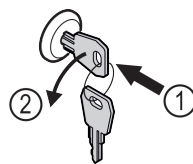


Fig. 182

- ▶ Sleutel erin duwen. Fig. 182 (1)
- ▶ Sleutel 90° linksom draaien. Fig. 182 (2)
- ▷ Het apparaat is afgesloten.

## Apparaat reinigen

- ▶ Apparaat leegmaken.
- ▶ Netstekker eruit halen.
- ▶ Instructies in de gebruiksaanwijzing volgen.
- ▶ Na de reiniging apparaat en uitrusting volledig drogen.
- ▶ Apparaat aansluiten.
- ▶ Apparaat inschakelen.
- ▶ Als de opslagtemperatuur bereikt is, apparaat inladen.



## Wat te doen bij storing?

Bij een storing verschijnt op het display van het apparaat een melding. Meldingen hebben verschillende betekenissen:

Symboolkleur op display	Betekenis	Oplossing
<b>WIT met zwarte balk</b>	<b>Herinnering</b> Herinnert aan algemene procedures. U kunt deze procedures uitvoeren en zo de melding opheffen.	In de gebruiksaanwijzing nalezen en oplossingsstappen uitvoeren.
<b>WIT</b>	<b>Waarschuwing</b> Verschijnt bij functiestoringen. Eenvoudige storingen kunt u zelf verhelpen.	In de gebruiksaanwijzing nalezen en oplossingsstappen uitvoeren.

Als u de storing niet zelf kunt verhelpen, wendt u zich tot de verantwoordelijke medewerker of neemt u contact op met de klantenservice bij u in de buurt.



[home.liebherr.com/fridge-manuals](https://home.liebherr.com/fridge-manuals)

**NL** Koelkast  
ORIGINELE GEBRUIKSHANDLEIDING

Datum van uitgave: 20250311

**Artikelnr.-index: 7080662-00**

Liebherr Hausgeräte Lienz GmbH  
Dr.-Hans-Liebherr-Strasse 1  
A-9900 Lienz  
Österreich

